



۱۴۰۱/۰۸
بازنگری: ۱۰

سیستم‌های ساخت و ساز خشک

دیوارهای جداکننده



نام کتاب: دیوارهای جداکننده
شمارگان: ۲۰۰۰ عدد
نوبت چاپ: سیزدهم
تاریخ چاپ: آبان ۱۴۰۱

۷	۱. سیستم‌های ساخت و ساز خشک
۸	۱.۱. معرفی
۸	۲.۱. مرور ساختار
۸	۱.۲.۱. دیوار جداکننده
۹	۳.۱. تشریح مزایا
۱۱	۲. اجزاء سیستم‌های ساخت و ساز خشک
۱۲	۱.۲. صفحات روکش‌دار گچی (پنل گچی)
۱۲	۱.۱.۲. پنل گچی ساده (RG یا GKB)
۱۲	۲.۱.۲. پنل گچی مقاوم در برابر رطوبت (MR یا GKBI)
۱۲	۳.۱.۲. پنل گچی مقاوم در برابر حریق (FR یا GKF)
۱۳	۴.۱.۲. پنل گچی مقاوم در برابر حریق و رطوبت (FM یا GKFI)
۱۳	۵.۱.۲. پنل گچی مقاوم در برابر ضربه
۱۳	۶.۱.۲. پنل گچی آکوستیک
۱۳	۲.۲. صفحات مسلح سیمانی
۱۴	۳.۲. اجزای فلزی
۱۴	۱.۳.۲. سازه C/CW (استاد)
۱۴	۲.۳.۲. سازه U/UW (رانر)
۱۴	۳.۳.۲. سازه UA
۱۴	۴.۳.۲. سازه پشتیبان (SP60)
۱۴	۵.۳.۲. قطعه اتصال پشتیبان (SC47)
۱۵	۶.۳.۲. سازه زیرسازی سقفی
۱۵	۷.۳.۲. سازه تراز سقف یکپارچه
۱۵	۸.۳.۲. سازه محافظ گوشه (Corner bead)
۱۵	۹.۳.۲. سازه محافظ لبه (J-bead)
۱۵	۱۰.۳.۲. سازه درز انقطاع
۱۶	۱۱.۳.۲. نبشی تراز سقف مشبک
۱۶	۴.۲. اتصالات فلزی
۱۶	۱.۴.۲. براکت (اتصال مستقیم)
۱۶	۲.۴.۲. قطعه اتصال طولی
۱۶	۳.۴.۲. قطعه اتصال کامل
۱۶	۴.۴.۲. قطعه اتصال نیمه
۱۷	۵.۲. آویزها
۱۷	۱.۵.۲. آویز سیمی
۱۷	۲.۵.۲. آویز UH36
۱۷	۳.۵.۲. عامل اتصال HT90
۱۷	۴.۵.۲. آویز نانیوس
۱۸	۶.۲. مصالح تکمیلی
۱۸	۱.۶.۲. چسب کاشی
۱۸	۲.۶.۲. پرایمر زیر رنگ مناسب
۱۸	۳.۶.۲. بتونه درزگیر
۱۸	۴.۶.۲. ماستیک

۱۸ چسب بوردفیکس	۵.۶.۲
۱۸ عایق رطوبتی (عایق آبی)	۶.۶.۲
۱۹ وسایل و ابزار	۷.۲
۳. دیوارهای جداکننده		
۲۳	
۲۴ دیوارهای جداکننده	۱.۳
۲۴ W111.ir دیوار جداکننده ساده	۱.۱.۳
۲۴ W112.ir دیوار جداکننده با مقاومت مکانیکی بالا	۲.۱.۳
۲۵ W115.ir دیوار جداکننده با عملکرد صوتی بالا	۳.۱.۳
۲۵ W116.ir دیوار جداکننده تاسیساتی	۴.۱.۳
۲۶ جزئیات اجرایی دیوارهای جداکننده	۲.۳
۳۳ اجرای زیرسازی	۳.۳
۳۳ اجرای زیرسازی W111.ir و W112.ir	۱.۳.۳
۳۷ اجرای زیرسازی W115.ir	۲.۳.۳
۳۹ اجرای زیرسازی W116.ir	۳.۳.۳
۴۰ افزایش طول استاد	۴.۳
۴۱ اجرای بازشوها	۵.۳
۴۱ نصب صفحات	۶.۳
۴۳ نصب تاسیسات الکتریکی و مکانیکی	۷.۳
۴۳ نصب لایه عایق	۸.۳
۴۳ اجرای درز انقطاع	۹.۳
۴۳ تکمیل ساختار، درزگیری و آماده‌سازی	۱۰.۳
۴۳ تمهیدات ویژه	۱۱.۳
۴۴ ضوابط مرتبط با ساختارهای دارای کد حریق	۱۲.۳
۴۴ ۱.۱۲.۳ لایه‌های پوششی	
۴۴ ۲.۱۲.۳ درز انقطاع	
۴۴ ۳.۱۲.۳ بازشوها	
۴۴ ۴.۱۲.۳ تاسیسات	
۴۶ ۵.۱۲.۳ لایه عایق	
۴۶ ۶.۱۲.۳ درزگیری	
۴۶ ۷.۱۲.۳ گچ پوششی	
۴۶ ۸.۱۲.۳ بارگذاری	
۴۶ ۹.۱۲.۳ اتصال سقف کاذب به دیوار	
۴۷ ۱۰.۱۲.۳ اتصال دیوار به سقف کاذب	
۴۸ ۱۱.۱۲.۳ اتصال دیوار به کف	
۴۸ ۱۳.۳ ساختارهای تکمیلی	
۴۸ ۱.۱۳.۳ اتصال دیوار به لامل دیوار پیرامونی (نمای شیشه)	
۴۹ ۲.۱۳.۳ دیوار ویژه اتاق رادیوگرافی	
۴۹ ۳.۱۳.۳ دیوار میان قابی	
۵۰ ۴.۱۳.۳ دیوار چاه آسانسور	
۵۰ ۵.۱۳.۳ دیوار خارجی	
۵۰ ۶.۱۳.۳ دیوار بین دو ساختمان	

۵۱	۱۴.۳. نصب بارهای طره‌ای
۵۱	۱.۱۴.۳. بارگذاری سبک و نیمه سنگین
۵۴	۲.۱۴.۳. بارگذاری سنگین**
۵۴	۳.۱۴.۳. بارگذاری نامتعارف**
۵۵	۱۵.۳. اجرای تاسیسات مکانیکی و نصب ادوات در سرویس بهداشتی
۵۵	۱.۱۵.۳. لوله کشی
۵۶	۲.۱۵.۳. نصب روشویی
۵۸	۳.۱۵.۳. نصب فلاش تانک توکار
۵۹	۴.۱۵.۳. نصب توالت فرنگی دیواری
۶۰	۱۶.۳. کف سازی و عایق کاری در سلول‌های تر
۶۰	۱.۱۶.۳. کف سازی
۶۰	۲.۱۶.۳. عایق کاری با قیر و گونی یا ایزوگام
۶۰	۳.۱۶.۳. عایق کاری با عایق رطوبتی
۶۱	۱۷.۳. نصب سنگ و کاشی
۶۲	۱۸.۳. نصب قرنیز
۶۳	۱۹.۳. نصب رادیاتور
۶۴	۲۰.۳. نصب جعبه آتش نشانی و تابلوی برق
۶۴	۱.۲۰.۳. اجرای قاب پیرامونی
۶۴	۲.۲۰.۳. تقویت قاب پیرامونی (فقط برای جعبه آتش نشانی)
۶۴	۳.۲۰.۳. نصب جعبه
۶۴	۴.۲۰.۳. نصب صفحات
۶۶	۲۱.۳. اجرای تاسیسات الکتریکی
۶۶	۱.۲۱.۳. سیم‌کشی
۶۶	۲.۲۱.۳. نصب کلید، پریز و جعبه تقسیم
۷۰	۲۲.۳. نصب چهارچوب در
۷۰	۱.۲۲.۳. آماده سازی چهارچوب
۷۰	۲.۲۲.۳. اجرای قاب پیرامونی
۷۰	۳.۲۲.۳. نصب چهارچوب
۷۰	۴.۲۲.۳. تقویت قاب پیرامونی
۷۰	۵.۲۲.۳. نصب صفحات
۷۸	۲۳.۳. نصب دریچه دسترسی (بازدید)
۸۰	۲۴.۳. اجرای خروجی تهویه
۸۱	۲۵.۳. اجرای دیوار قوس دار
۸۱	۱.۲۵.۳. اجرای زیرسازی
۸۱	۲.۲۵.۳. ایجاد قوس به روش خشک
۸۲	۳.۲۵.۳. ایجاد قوس به روش تر
۸۳	۴.۲۵.۳. ایجاد قوس به روش برش کاغذ روکش
۸۴	۲۶.۳. اجرای ابزار
۸۴	۱.۲۶.۳. ابزار گچی
۸۴	۲.۲۶.۳. ابزار پیش ساخته
۸۵	۲۷.۳. اجرای دیوارک
۸۷	۲۸.۳. ترمیم دیوارهای خشک

۸۷ ۱.۲۸.۳. ترمیم موضعی
۸۸ ۲.۲۸.۳. تعویض قطعات
۸۹ ۲۹.۳. مبانی عملکردی ساختارها
۸۹ ۱.۲۹.۳. حداکثر ارتفاع مجاز ساختارهای دیوار جداکننده
۹۲ ۲.۲۹.۳. عایق صوتی ساختارهای دیوار جداکننده
۹۴ ۳.۲۹.۳. مقاومت در برابر حریق ساختارهای دیوار جداکننده
۹۷ ۴. دستورالعمل برش، نصب، درزگیری و آماده‌سازی صفحات روکش دار گچی
۹۸ ۱.۴. برش صفحات روکش دار گچی
۹۸ ۱.۱.۴. برش با استفاده از تیغ برش و شمشه خط کشی
۹۸ ۲.۱.۴. برش با استفاده از اَره دستی
۹۸ ۳.۱.۴. برش با استفاده از دستگاه‌های برش طولی و برش فرقه‌ای
۹۹ ۴.۱.۴. اجرای پیخ و پرداخت لبه‌های برش خورده
۱۰۱ ۲.۴. نصب صفحات روکش دار گچی
۱۰۱ ۱.۲.۴. روش اجرا
۱۰۲ ۲.۲.۴. فواصل مجاز
۱۰۳ ۳.۲.۴. نکات فنی
۱۰۴ ۳.۴. تهیه بتونه درزگیر و ماستیک
۱۰۴ ۱.۳.۴. تهیه بتونه درزگیر
۱۰۴ ۲.۳.۴. تهیه ماستیک
۱۰۵ ۳.۳.۴. نکات فنی
۱۰۶ ۴.۴. ترفندهای کارگاهی جهت بررسی کیفیت بتونه اجرا شده
۱۰۷ ۵.۴. درزگیری صفحات روکش دار گچی
۱۰۷ ۱.۵.۴. بررسی‌ها و اقدامات اولیه
۱۰۷ ۲.۵.۴. درزگیری لبه‌های کارخانه‌ای (لبه‌های برش نخورده)
۱۰۹ ۳.۵.۴. درزگیری لبه‌های برش خورده
۱۰۹ ۴.۵.۴. درزگیری کنج‌های خارجی با سازه محافظ گوشه (کرنبید فلزی)
۱۱۰ ۵.۵.۴. درزگیری کنج‌های خارجی با نوار محافظ گوشه (کرنبید کاغذی)
۱۱۰ ۶.۵.۴. درزگیری کنج‌های خارجی با نوار درزگیر کاغذی
۱۱۱ ۷.۵.۴. درزگیری کنج‌های داخلی - فصل مشترک دو ساختار خشک
۱۱۱ ۸.۵.۴. درزگیری کنج‌های داخلی - فصل مشترک ساختار خشک و بنایی
۱۱۲ ۹.۵.۴. اجرای بتونه در محل پیچ‌ها
۱۱۲ ۶.۴. آماده سازی صفحات روکش دار گچی
۱۱۲ ۱.۶.۴. اجرای ماستیک
۱۱۲ ۲.۶.۴. اجرای پرایمر
۱۱۳ ۷.۴. سطوح کیفی درزگیری و آماده سازی
۱۱۵ ۵. اطلاعات تکمیلی
۱۱۶ ۱.۵. زمانبندی اجرای پروژه با سیستم‌های ساخت و ساز خشک
۱۱۸ ۲.۵. مبانی انتخاب ساختار دیوارهای جداکننده
۱۱۸ ۱.۲.۵. مقاومت مکانیکی
۱۱۸ ۲.۲.۵. عملکرد صوتی

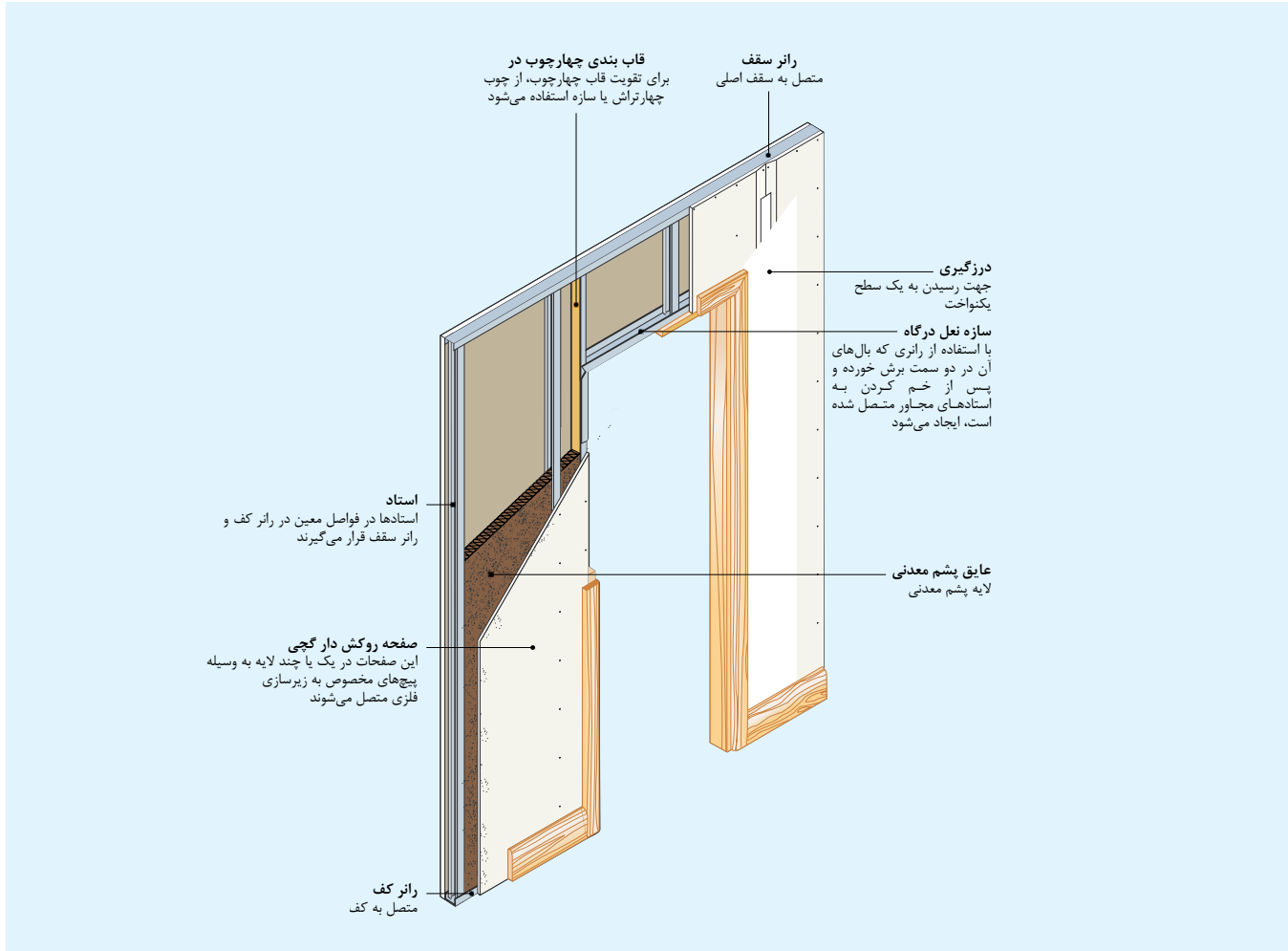
۱۱۸.....	۳.۲.۵. مقاومت در برابر حریق.....
۱۱۸.....	۴.۲.۵. عملکرد حرارتی.....
۱۱۹.....	۵.۲.۵. دیوار سلول تر.....
۱۱۹.....	۶.۲.۵. دیوار در محل بادبند.....
۱۱۹.....	۷.۲.۵. بازشوها.....
۱۱۹.....	۸.۲.۵. درزهای انقطاع.....
۱۲۰.....	۳.۵. مشخصات محصولات.....
۱۲۲.....	۴.۵. آنالیز مصالح.....
۱۲۲.....	۱.۴.۵. ساختارهای دیوار جداکننده.....
۱۲۳.....	۵.۵. خدمات فنی و مهندسی.....



۱. سیستم‌های ساخت و ساز خشک

۱.۱. معرفی

بطور کلی اجزای تشکیل دهنده سیستم ساخت و ساز خشک عبارتند از صفحات روکش دار گچی یا مسلح سیمانی، پروفیل‌های گالوانیزه سرد نورد شده یا چوب، ادوات اتصال و مصالح درزگیری. با استفاده از اجزای یاد شده می‌توان ساختارهای مختلفی نظیر دیوار جداکننده، دیوار پوششی، سقف کاذب و سیستم‌های محافظت در برابر حریق تیر و ستون و شریان‌های تاسیساتی را اجرا نمود.



۲.۱. مرور ساختار

۱.۲.۱. دیوار جداکننده

دیوارهای جداکننده، دیوارهای غیر باربری هستند که برای تقسیم فضاهای داخلی ساختمان استفاده می‌شوند. این ساختارها شامل قاب‌های فولادی سبک، ساخته شده با مقاطع U و C شکل بوده که صفحات روکش دار گچی در یک یا چند لایه، به وسیله پیچ مخصوص بر روی آنها نصب می‌شوند. درزهای میان این صفحات به وسیله نوار و بتونه مخصوص درزگیری شده و بدین ترتیب سطحی یکپارچه حاصل می‌شود. سطح بدست آمده قابلیت اجرای رنگ، کاغذ دیواری، کاشی و پوشش‌های دیگر را خواهد داشت. فضای خالی داخل دیوار، امکان استفاده از انواع عایق‌های حرارتی و صوتی را فراهم نموده و عبور و دسترسی به تأسیسات الکتریکی و مکانیکی را میسر می‌سازد.





در نتیجه باعث کاهش در ابعاد و میزان مصالح مصرفی در فونداسیون، تیرها و ستون‌ها و بهره‌وری اقتصادی خواهد شد.

■ افزایش سطح مفید بنا

حداقل ضخامت در دیوارهای آجری و یا بلوک سفالی به طور معمول حدود ۱۵ سانتی‌متر می‌باشد؛ در حالی که حداقل ضخامت در دیوار خشک حدود ۷/۵ سانتی‌متر بوده که این اختلاف، میزان قابل توجهی است. با استفاده از دیوارهای ساخت و ساز خشک به طور متوسط باعث افزایش سطح مفید داخل ساختمان به میزان ۱۰ درصد خواهد شد.

■ دستیابی به مشخصات فنی مورد نیاز طراح

رعایت کمیت‌های مرتبط با فیزیک ساختمان (مانند عملکرد صوتی، حرارتی و رفتار جداره در برابر حریق) و کمیت‌های مکانیکی (مانند حداکثر ارتفاع مجاز، ظرفیت پذیرش بارهای طره‌ای و رفتار لرزه‌ای) نقش بسزایی در ایجاد شرایط آسایش و بهره‌برداری مناسب از فضا را دارند. کمیت‌های مذکور در تمامی ساختارهای ساخت و ساز خشک مطابق با روش‌های استاندارد آزمایش شده و از طریق مدارک و اسناد فنی این شرکت قابل ارائه می‌باشند. به علاوه، برای دستیابی به کمیت‌های خاص، ساختارهای ویژه قابل طراحی می‌باشند. این ویژگی اجازه می‌دهد که طراحان و سازندگان معیارهای فنی مورد نظر خود را در طراحی و اجرای ساختمان پیاده‌سازی نموده و کمیت‌هایی نظیر میزان عبور حرارت و صوت و مقاومت در برابر حریق را تحت کنترل در آورند (امکانی که غالباً برای ساختارهای بنایی وجود ندارد).

■ قابلیت اجرا بر روی کف تمام شده

از قابلیت‌های ساختار دیوار جداکننده ساخته شده از سیستم ساخت و ساز خشک، امکان اجرای آن بر روی کف تمام شده می‌باشد. این قابلیت، تغییرات احتمالی معماری بنا را در حین بهره‌برداری آسانتر می‌نماید.

۳.۱. تشریح مزایا

■ عملکرد لرزه‌ای مناسب

ساختارهای ساخت و ساز خشک به خوبی می‌توانند در مقابل نیروهای زلزله در امتداد عمود بر صفحه خود مقاومت کنند. محاسبات نشان می‌دهد که این ساختارها در برابر شتاب‌هایی به بزرگی بیش از ۵ g مقاومت دارند (این در حالی است که شتاب مبنای طرح در لرزه خیزترین مناطق ایران حداکثر ۰/۳۵ g می‌باشد). عملکرد لرزه‌ای دیوار جداکننده، بدون شک مهمترین مزیت این نوع دیوار به ویژه در کشور لرزه خیزی مانند ایران محسوب می‌شود. این نوع دیوارها دارای رفتار میان قابی ایده آل بوده و کاملاً انعطاف‌پذیر می‌باشد. با اجرای اتصالات مناسب می‌توان این دیوارها را از قاب‌های سازه منفک نمود تا از اثرات متقابل بین دیوار و سازه به طور کامل جلوگیری شود. همچنین دیوار دچار شکست انفجاری نشده و آوار بر جای نمی‌گذارد.

■ سرعت اجرایی بالا

سرعت اجرایی بالا یکی از ویژگی‌های اصلی ساختارهای ساخت و ساز خشک است بطوریکه با حداقل نیروی انسانی می‌توان در کمترین زمان ممکن سطوح وسیعی را پوشش داد. همچنین، این ساختارها دارای قابلیت رنگ آمیزی بلافاصله پس از خشک شدن بتونه و یا گچ پوششی می‌باشند که سرعت اجرای بالا و در نتیجه کاهش مدت زمان اجرای پروژه در بازگشت سریع سرمایه بسیار موثر خواهد بود.

■ اجرای بسیار آسان

اجرای ساختارهای خشک تا حدی آسان است که در بسیاری از کشورهای دنیا، مصرف‌کنندگان اجزای ساختار را از فروشگاه‌های مصالح تجهیزات ساختمانی خریداری نموده و با مطالعه دستورالعمل‌های مربوطه و با استفاده از ابزار ساده نسبت به اجرای آن اقدام می‌کنند.

■ دقت بالا در اجرا

به طور کلی ساختارهای خشک، از مصادیق ساخت و ساز صنعتی بناها به شمار می‌روند که به دلیل روش اجرایی آسان و استاندارد، خطاهای اجرایی و هزینه‌های ناشی از آن کاهش یافته و عملیات اجرایی با دور ریز بسیار کم مصالح و صرفه جویی در مصالح، نیروی انسانی و زمان همراه خواهد بود.

■ کاهش بار مرده ساختمان

دیوارهای ساخت و ساز خشک به طور متوسط ۶۰ تا ۹۰ درصد نسبت به دیوارهای بنایی سبک تر هستند. به لحاظ اقتصادی، سبک‌سازی موجب می‌شود که مخارج تامین ایستایی سازه کاهش یابد. سبک کردن اجزای غیر سازه‌ای، علاوه بر این که نیروهای جانبی ناشی از زلزله را کاهش می‌دهد، نیروی قائم ناشی از بار مرده وارده بر ساختمان را نیز کاهش داده،



■ دسترسی و تعمیر آسان

قرارگیری تأسیسات در فضای پشت سقف‌های کاذب و نیز فضای خالی دیوارها و دفن نشدن آن در داخل این ساختارها، علاوه بر رفع مسئله خوردگی و کاهش هزینه نگهداری، امکان دسترسی به تأسیسات و تعمیرات آسان در مرحله بهره‌برداری از ساختمان را میسر می‌سازد.

■ قابلیت ترمیم و تعویض

با استفاده از ابزار ساده می‌توان ساختارهای ساخت و ساز خشک را به راحتی ترمیم یا قطعات آن را تعویض نمود.

■ انعطاف معماری

این ساختارها از نظر معماری بسیار منعطف بوده و قابلیت اجرای انواع قوس و شکست را دارا می‌باشند.

■ حمل و نقل آسان و ارزان

مصالح ساختارهای خشک، بسیار سبک و دارای حجم کم بوده که این امر موجب کاهش هزینه‌های حمل تا پروژه و تسهیل در جابجایی مصالح در محل کارگاه می‌شود.

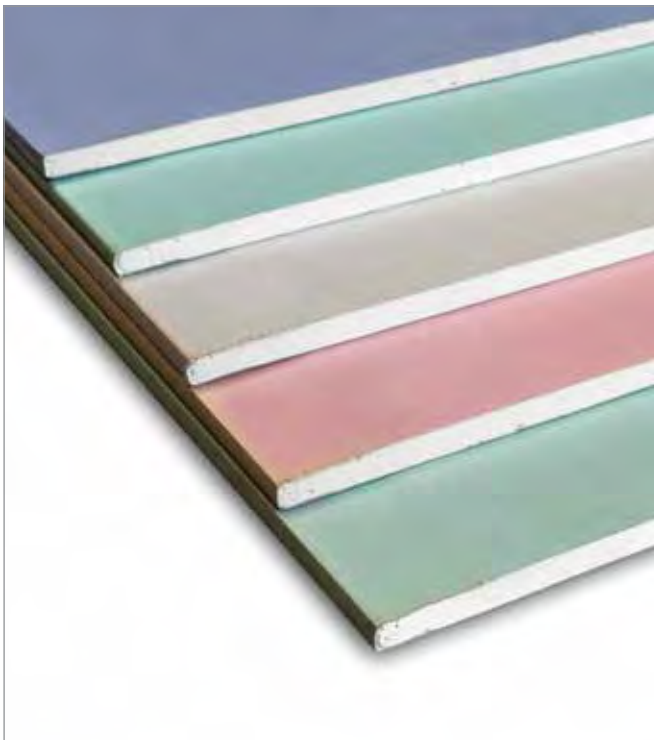
■ اجرای سطوح وسیع با حداقل مصالح مصرفی

این ویژگی در راستای تحقق توسعه پایدار در حوزه ساختمان سازی بوده و در جلوگیری از هدر رفت منابع فناپذیر معدنی بسیار مؤثر می‌باشد.





۲. اجزاء سیستم‌های ساخت و ساز خشک



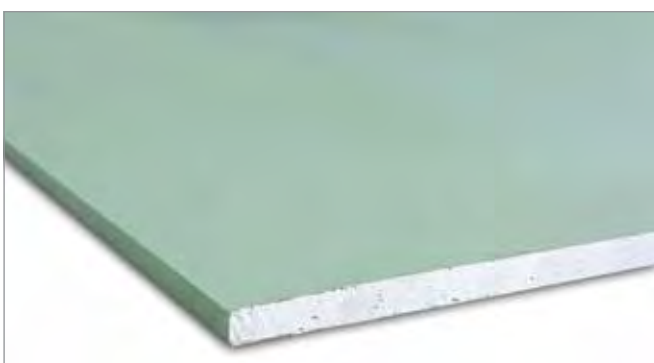
۱.۲. صفحات روکش دار گچی (پنل گچی)

این صفحات دارای هسته گچی بوده و سطح و لبه‌های طولی آن‌ها با کاغذ مخصوص پوشانده شده است. صفحات روکش دار گچی در انواع معمولی (RG یا GKB)، مقاوم در برابر رطوبت (MR یا GKBI)، مقاوم در برابر حریق (FR یا GKF)، مقاوم در برابر رطوبت و حریق (FM یا GKFI) و مقاوم در برابر رطوبت، آتش و ضربه تولید و عرضه می‌شوند. بسته به عملکرد مورد نیاز، در سیستم‌های ساخت و ساز خشک می‌توان از انواع صفحات گچی استفاده نمود. در امتداد محور میانی پشت کلیه پنل‌های گچی اطلاعاتی نظیر تاریخ، ساعت تولید، نوع و شماره استاندارد چاپ شده است.



۱.۱.۲. پنل گچی ساده (RG یا GKB)

پنل‌های گچی ساده به طور عمومی در سیستم‌های ساخت و ساز خشک (مانند دیوارهای جداکننده، دیوارهای پوششی و سقف‌های کاذب) مورد استفاده قرار می‌گیرند. این صفحات دارای روکش کرم رنگ می‌باشند.



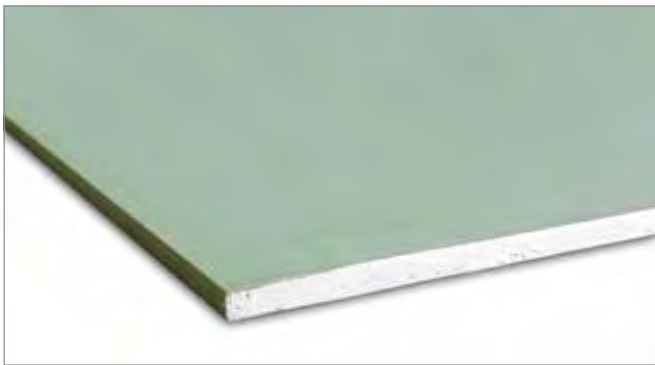
۲.۱.۲. پنل گچی مقاوم در برابر رطوبت (MR یا GKBI)

پنل‌هایی هستند که گچ تشکیل دهنده آن‌ها با مواد مقاوم در برابر رطوبت ترکیب شده است. پنل‌های گچی مقاوم در برابر رطوبت در فضاهای مرطوب (مانند آشپزخانه‌ها و سرویس‌های بهداشتی) مورد استفاده قرار می‌گیرند. این صفحات دارای روکش سبز رنگ می‌باشند.



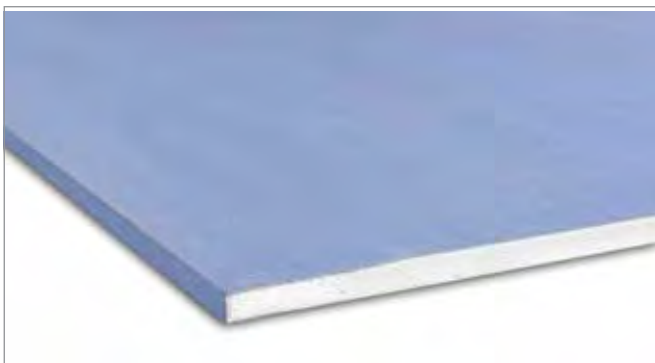
۳.۱.۲. پنل گچی مقاوم در برابر حریق (FR یا GKF)

پنل‌هایی هستند که گچ تشکیل دهنده آن‌ها حاوی الیاف شیشه می‌باشد. پنل‌های گچی مقاوم در برابر حریق در محل‌هایی که نیاز به محافظت در برابر حریق وجود دارد (مانند پوشش ستون‌ها و تیرهای فولادی) مورد استفاده قرار می‌گیرند. این صفحات دارای روکش صورتی رنگ می‌باشند.



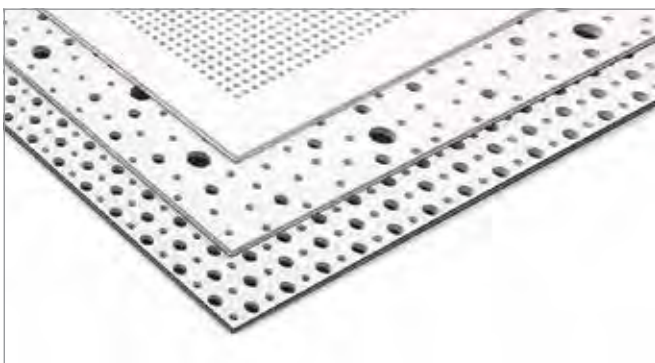
۴.۱.۲. پنل گچی مقاوم در برابر حریق و رطوبت (FM یا GKFI)

پنل‌هایی هستند که گچ تشکیل دهنده آن‌ها حاوی الیاف شیشه و مواد مقاوم در برابر رطوبت می‌باشد. پنل‌های گچی مقاوم در برابر حریق و رطوبت در محیط‌هایی که به طور همزمان خواص مقاومت در برابر حریق و رطوبت مورد نیاز باشد (مانند چاه‌های تاسیساتی)، مورد استفاده قرار می‌گیرند. این صفحات دارای روکش سبز رنگ می‌باشند.



۵.۱.۲. پنل گچی مقاوم در برابر ضربه

این پنل از یک هسته گچی اشباع و روکش کاغذی مقاوم در هر دو سمت آن تشکیل شده است. ویژگی‌های این پنل باعث شده است بتوان به ساختاری با استحکام و مقاومت مکانیکی بالا دست یافت، در عین حال موارد مربوط به عایق‌بندی صوتی، حرارتی و مقاومت در برابر حریق آن حفظ شود.



۶.۱.۲. پنل گچی آکوستیک

شکاف و سوراخ‌های موجود بر روی سطح این صفحات علاوه بر زیبایی باعث جذب صدا شده و آلودگی‌های صوتی فضای کار و محیط زندگی را کاهش می‌دهد. علاوه بر خواص آکوستیکی، نوعی از این پنل حاوی زئولیت (Zeolite) در هسته گچی خود می‌باشد که سطح آلاینده‌های موجود در هوا از جمله دود سیگار، تری‌تیل‌امین، آمونیاک، فرمالدهیدها، بنزن، هیدروکربن‌های آروماتیک و هیدروکربن‌های کلر موجود در محیط زندگی را کاهش می‌دهد.



۲.۲. صفحات مسلح سیمانی

صفحات مسلح سیمانی ترکیبی از سیمان پرتلند، پرکننده‌های ویژه و مواد افزودنی خاص بوده که پشت و رو و لبه‌های طولی آن‌ها به وسیله شبکه‌ای از الیاف شیشه مسلح شده است. این صفحات در انواع خارجی و داخلی تولید شده که به ترتیب در دیوارهای خارجی (نما)، فضاهای داخلی و سقف‌های کاذب که در معرض رطوبت با درصد بالا و یا آبریزی مداوم هستند (مانند آشپزخانه‌های صنعتی، استخر و سونا)، به کار می‌روند.

۳.۲. اجزای فلزی*



۱.۳.۲. سازه C/CW (استاد)

سازه استاد، جزء عمودی ساختار قاب فولادی را در دیوارهای خشک تشکیل می‌دهد. این سازه‌ها به صورت قائم و در فواصل ۳۰، ۴۰ یا ۶۰ سانتی‌متر از یکدیگر نصب شده و به عنوان زیرسازی برای نصب پنل‌ها عمل می‌نمایند. مقطع این پروفیل C شکل بوده و در اندازه‌های ۵۰، ۷۰، ۷۵ و ۱۰۰ میلی‌متر (عمق جان) و در دو نوع بر اساس استانداردهای NF و DIN تولید و عرضه می‌شود.



۲.۳.۲. سازه U/UW (رانر)

سازه رانر، جزء افقی ساختار قاب فولادی را در دیوارهای خشک تشکیل می‌دهد. این سازه در کف و سقف اجرا شده و به عنوان هادی استادها عمل می‌نماید. به علاوه، از این سازه در بخش‌های افقی بازشوها نیز استفاده می‌شود. مقطع این پروفیل U شکل بوده و در اندازه‌های متناسب با انواع استاد (۵۰، ۷۰، ۷۵ و ۱۰۰ میلی‌متر) و در دو نوع بر اساس استانداردهای NF و DIN تولید و عرضه می‌شود.



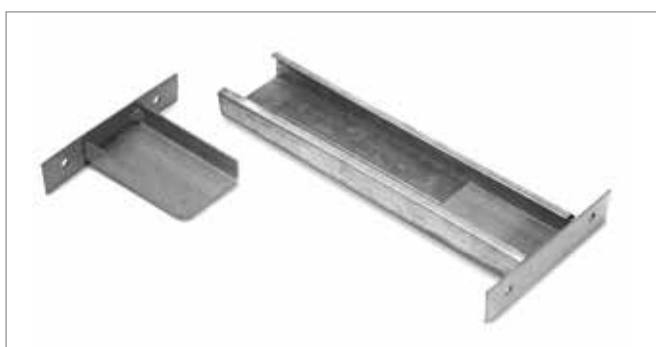
۳.۳.۲. سازه UA

این پروفیل می‌تواند به عنوان جزء عمودی یا افقی در ساختار دیوار خشک استفاده شود. سازه مذکور به طور معمول اطراف درهای با وزن بالای ۲۵ کیلوگرم بر مترمربع، بازشوهای سنگین با ابعاد بزرگ و نامتعارف در نمای ساختمان و در اجرای دیوارک کاربرد دارد. سازه UA توسط نبشی مخصوص به رانر کف و سقف متصل می‌شود.



۴.۳.۲. سازه پشتیبان (SP60)

از این سازه جهت نصب لوله‌های آب سرد و گرم و فاضلاب، رادیاتورها و سایر بارهای طرفی که وزن آن‌ها باید به استادها مجاور منتقل شود، استفاده می‌شود.



۵.۳.۲. قطعه اتصال پشتیبان (SC47)

با استفاده از این قطعه اتصال در ترکیب با سازه F47، می‌توان سازه پشتیبان جهت نصب قوطی‌های برق فلزی تامین نمود.

* جهت اطلاع از مشخصات فنی محصول، به جدول ۵-۲ انتهای همین دفترچه مراجعه نمایید.



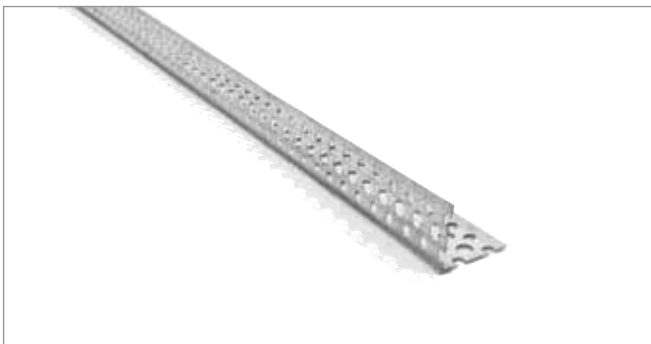
۶.۳.۲. سازه زیرسازی سقفی

این سازه جزء اصلی زیرسازی سقف‌های کاذب D112 را تشکیل داده که به عنوان سازه باربر و یا سازه پنل خور و یا هر دو آنها عمل می‌کند. مقطع این سازه C شکل بوده و در دو نوع با نام‌های CD60 و F47 تولید و عرضه می‌شود. سازه‌های مذکور در ساختار دیوار پوششی متصل به دیوار زمینه نیز کاربرد دارند.



۷.۳.۲. سازه تراز سقف یکپارچه

این سازه در فصل مشترک دیوار و سقف، به دیوار متصل شده و تراز سقف را مشخص می‌کند. همچنین، این سازه می‌تواند نقش باربر داشته باشد و به عنوان تکیه‌گاه در حاشیه سقف عمل نماید و یا به عنوان یک عضو الزامی در ساختارهای دارای عایق بندی صوتی یا دارای کد حریق نیز به کار گرفته شود. علاوه بر کاربردهای مذکور، از این سازه جهت زیرسازی در محل شکست‌های سقف نیز استفاده می‌شود. سازه تراز در دو نوع با نام‌های UD28 (با مقطع ناودانی) و L25 (با مقطع نبشی) تولید و عرضه می‌شود.



۸.۳.۲. سازه محافظ گوشه (Corner bead)

سازه محافظ گوشه، در کنج‌های خارجی دیوارها و محل‌هایی که در معرض ضربه هستند، استفاده شده و علاوه بر ضربه گیری، لبه‌هایی گونیا و یکنواخت ایجاد می‌نماید.



۹.۳.۲. سازه محافظ لبه (J-bead)

از این سازه جهت ایجاد لبه‌های صاف و یکنواخت در انتهای آزاد پنل‌های گچی استفاده می‌شود. سازه لبه علاوه بر ایجاد لبه‌های یکنواخت، از لبه‌های آزاد پنل‌ها نیز محافظت می‌نماید.



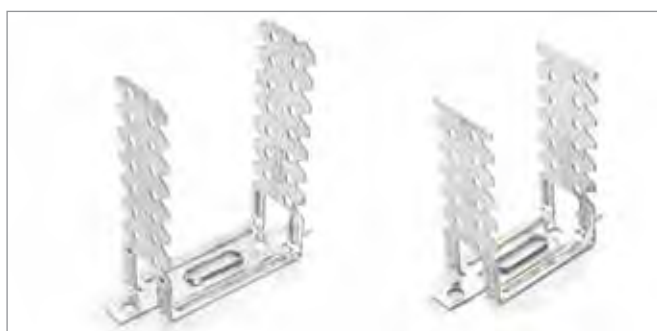
۱۰.۳.۲. سازه درز انقطاع

از این سازه جهت ایجاد درز انقطاع در دیوارها و سقف‌های پیوسته با طول زیاد، استفاده می‌شود. سازه‌های درز انقطاع در اقسام مختلف برای انواع کاربردها تولید می‌شوند.



۱۱.۳.۲. نبشی تراز سقف مشبک

این سازه در فصل مشترک دیوار و سقف، به دیوار متصل شده و تراز سقف را مشخص می‌کند. همچنین، این سازه می‌تواند نقش باربری داشته باشد و به عنوان اولین تکیه‌گاه در حاشیه سقف عمل نماید. نبشی تراز در دو نوع ساده و دارای خط سایه ارائه می‌شود (نوع خط سایه دار، یک شیار تزئینی در محل اتصال به دیوار ایجاد می‌کند)



۴.۲. اتصالات فلزی

۱.۴.۲. براکت (اتصال مستقیم)

زمانی که فاصله سقف کاذب با سقف اصلی کم است، از این قطعه جهت اتصال زیرسازی سقف کاذب به سقف اصلی استفاده می‌شود. براکت در دو نوع، برای سازه‌های CD60 و F47 تولید و عرضه می‌شود.



۲.۴.۲. قطعه اتصال طولی

از این قطعه جهت اتصال سازه‌های باربر یا پنل خور در امتداد طولی یکدیگر استفاده می‌شود. این قطعه در دو نوع، برای سازه‌های CD60 و F47 تولید و عرضه می‌شود.



۳.۴.۲. قطعه اتصال کامل

از این قطعه در سقف‌های D112a.ir جهت اتصال سازه باربر (فوقانی) به سازه پنل خور (تحتانی) و ایجاد یک شبکه استفاده می‌شود. این قطعه در دو نوع، برای سازه‌های CD60 و F47 تولید و عرضه می‌شود.



۴.۴.۲. قطعه اتصال نیمه

از این قطعه در جایی که استفاده از قطعه اتصال کامل مقدور نباشد، استفاده می‌شود. این قطعه، برای سازه‌های CD60 و F47 تولید و عرضه می‌شود.

۵.۲. آویزها

۱.۵.۲. آویز سیمی

برای سقف مشبک، آویزهای مختلفی وجود دارد که معمول ترین آن‌ها آویز با مفتول گالوانیزه (به قطر ۴ میلی‌متر) و فنر دوتایی (جهت تنظیم ارتفاع) می‌باشد.



۲.۵.۲. آویز UH36

از این پروفیل جهت آویزگیری در سقف‌های کاذب یکپارچه (آویز ترکیبی) استفاده می‌شود. این سازه توسط اتصال HT90 به سقف اصلی و توسط اتصال مستقیم (براکت) به سازه باربر متصل می‌گردد. حداکثر ارتفاع آویز اجرا شده با این نوع سازه ۱/۵ متر می‌باشد.



۳.۵.۲. عامل اتصال HT90

از HT90 جهت اتصال آویز سیمی یا آویز ترکیبی (تشکیل شده از سازه UH36 یا U50) به سقف اصلی استفاده می‌شود.



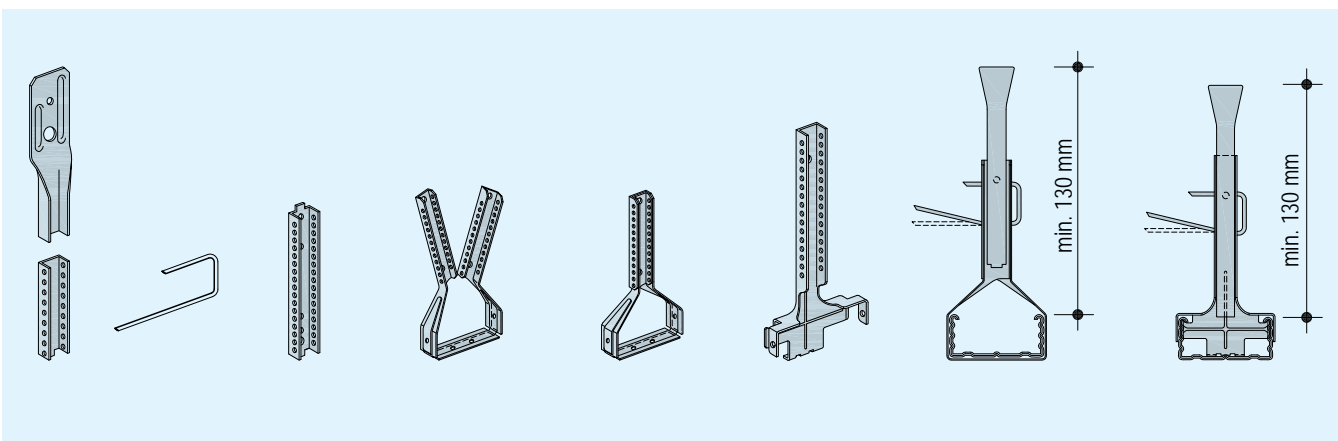
۴.۵.۲. آویز نانیوس

از این قطعه جهت اتصال زیرسازی سقف کاذب یکپارچه به سقف اصلی استفاده می‌شود. خصوصیات برجسته فنی آویز نانیوس شامل سهولت و سرعت زیاد در آویزگیری، مقاومت در برابر زلزله، مقاومت در برابر حریق و ارتفاع آویز قابل توجه (حداکثر ۴ متر) می‌باشد. آویز نانیوس از اجزاء زیر تشکیل شده است:

- قطعه اتصال سقفی (که از این پس آویز گفته می‌شود)
- قطعه افزایش طول ۳ متری (برای افزایش ارتفاع آویز)
- قطعه اتصال به زیرسازی: این قطعه در دو نوع رکاب‌دار و بدون رکاب (که از این پس به ترتیب رکاب و چنگک گفته می‌شود) و برای سازه‌های CD60 و F47 تولید و عرضه می‌شود.
- سوزن تنظیم ارتفاع (که از این پس پین گفته می‌شود)
- قطعه رابط (برای اتصال آویز و قطعه افزایش طول به یکدیگر)

توصیه می‌شود پس از اجرای پین نانیوس، سر قسمت بلندتر مطابق شکل زیر خم شود.

نکته



۶.۲. مصالح تکمیلی

۱.۶.۲. چسب کاشی

برای اجرای کاشی و سنگ بر روی دیوارهای خشک، از چسب کاشی استفاده می‌شود. چسب‌های کاشی در رده‌های مقاومتی مختلفی تولید شده و نوع چسب کاشی بر اساس کاربرد، جنس، وزن و ابعاد قطعات مورد استفاده انتخاب می‌شود.

۲.۶.۲. پرایمر زیر رنگ مناسب

برای آماده سازی صفحات جهت پذیرش پوشش‌های نهایی (نظیر رنگ روغنی، کاغذ دیواری، سنگ و یا کاشی) در فضاهای خشک، از پرایمر تیفن‌گروند استفاده می‌شود.

۳.۶.۲. بتونه درزگیر

بتونه درزگیر برای درزگیری صفحات روکش‌دار گچی به کار می‌رود. این بتونه همراه با نوار درزگیر اجرا شده و بدین ترتیب ساختاری مسلح و مستحکم تشکیل می‌شود. این ملات به صورت لایه‌ای نازک به همراه نوار درزگیر و در دو مرحله اجرا می‌گردد. در صورت اجرای بتونه به شکل چند مرحله ای، می‌توان تا ضخامت حداکثر ۱۰ میلی‌متر از این محصول استفاده نمود.

۴.۶.۲. ماستیک

ماستیک جهت دستیابی به سطحی صاف و یکدست، بر روی سطوح ایجاد شده با پنل‌های گچی اجرا می‌شود. سطح به دست آمده با این محصول، زیرسازی بسیار مناسبی برای پوشش نهایی کار ایجاد می‌نماید.

۵.۶.۲. چسب بوردفیکس

برای نصب صفحات گچی و صفحات مرکب بر روی سطوح ساخته شده با مصالح بنایی، از چسب بوردفیکس استفاده می‌شود. این چسب از گچ و مواد افزودنی ویژه ساخته می‌شود.

۶.۶.۲. عایق رطوبتی (عایق آبی)

این نوع عایق، جایگزین عایق‌های رطوبتی سنتی مانند قیر و گونی یا ایزوگام می‌باشد. مزیت استفاده از عایق رطوبتی، ضخامت کم غشاء حاصل از آن است که امکان اجرای دیوارهای تک لایه را در سلول‌های تر فراهم می‌سازد (در صورت استفاده از قیر و گونی یا ایزوگام، به دلیل ضخامت زیاد لایه عایق، باید از ساختار دو لایه استفاده نمود). از دیگر مزایای مهم این محصول، امکان اجرای کاشی (به وسیله چسب کاشی) بر روی آن است.



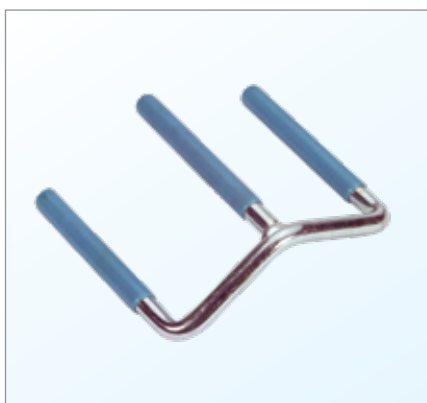
۷.۲. وسایل و ابزار



انبر پانچ



بولت کش



دستگیره حمل پنل: ابزاری کاملاً ساده برای حمل راحت‌تر پنل‌ها توسط نفر



حمل کننده پنل



جک نگهدارنده پنل: جهت قرار دادن موقت پنل روی زیرسازی دیوار و انجام عملیات پیچ زنی



همزن: قطعه اتصال به دریل جهت تهیه خمیرهای گچی یکدست (بوردفیکس، ماستیک)



کرنربیدکوب با چکش لاستیکی: جهت نصب سازه کرنربید فلزی (۳۱×۳۱ میلی‌متر) در گوشه‌های خارجی



پخ زن: جهت اجرای پخ ۲۲/۵° و ۴۵° در لبه‌های برش خورده پنل برای بتونه کاری صحیح



غلنگ سوزنی



ریسمان رنگی



پیچ زن



دستگاه برش طولی: جهت برش پنل به صورت نواری و سری کاری با سرعت اجرای بالا (برای برش‌هایی با حداکثر عرض ۶۰ سانتی‌متر)



دستگاه برش قرقه‌ای: جهت برش پنل به صورت نواری و سری کاری با سرعت اجرای بالا (برای برش‌هایی با حداکثر عرض ۱۲ سانتی‌متر)



کاتر پرگاری: جهت برش پنل به صورت دایره



متر: جهت اندازه‌گیری و برش اجزا



گرد بر



اره چاقویی



اره: از این وسیله برای برش پنل استفاده می‌شود



تیغ برش (کاتر): ابزار برش پنل (با بدنه فلزی مقاوم و تیغه کوتاه غیر قابل انعطاف)



رنده: جهت صاف کردن لبه‌های برش خورده پنل



سوهان گرد



قیچی



ظرف آماده‌سازی بتونه: جهت تهیه بتونه با قابلیت تمیز شدن آسان پس از انجام کار



لیسه استیل: جهت بتونه‌کاری سطوح پنل



کمیچه: وسیله‌ای کارآمد برای برداشتن ملات‌های مختلف از ظرف و نصب در محل مربوط



ساب دسته‌دار



کاردک زاویه داخلی: برای نصب نوار و درزگیری در کنج‌های داخلی



کاردک زاویه خارجی: برای نصب نوار و درزگیری در کنج‌های خارجی



ساب ماله‌ای: جهت از بین بردن پرزهای اضافه لبه پنل که در مقطع برش به وجود آمده، همچنین جهت سمباده زدن سطوح درزگیری شده



کاردک پیچ‌گوشتی‌دار: جهت بتونه‌کاری و درزگیری سطوح پنل (وجود پیچ‌گوشتی انتهای جهت تنظیم پیچ‌ها هنگام بتونه‌کاری بسیار مفید می‌باشد)



ماله استیل: جهت پرداخت سطوح با قابلیت نصب شانه‌های مختلف برای کاشیکاری، اجرای ملات سیمانی (ماله صفحات مسلح سیمانی مدل دندانه‌دار) با قابلیت تعیین ضخامت ملات

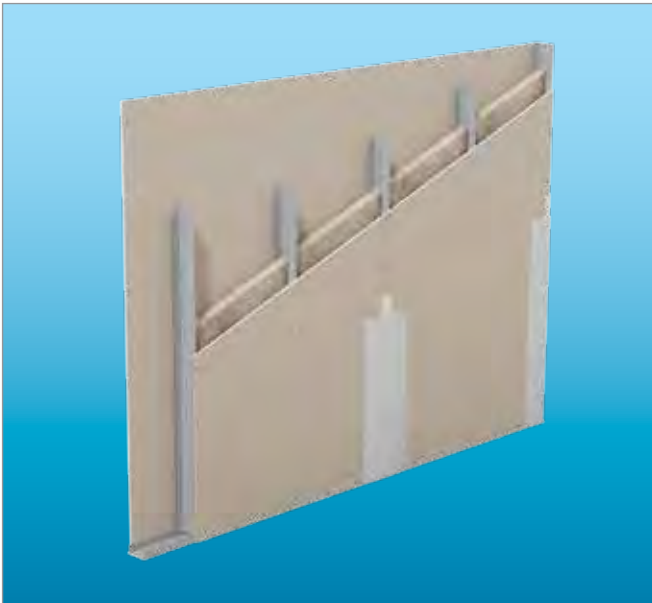


۳. دیوارهای جداکننده

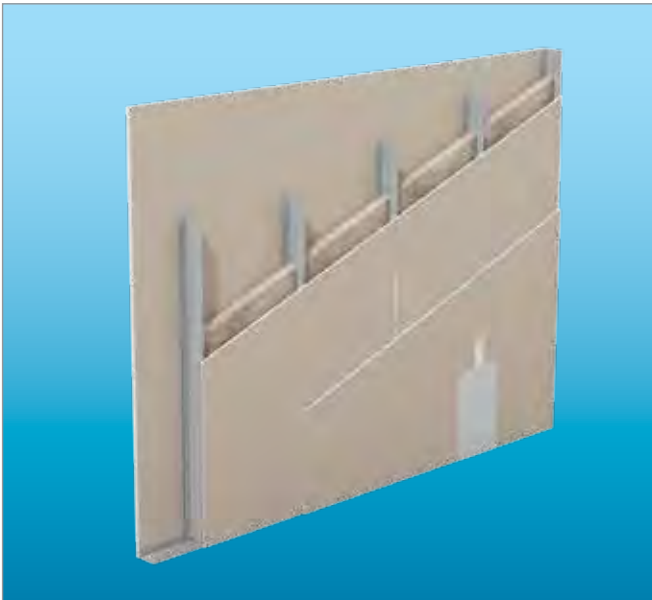
- W111.ir دیوار جداکننده ساده
- W112.ir دیوار جداکننده با مقاومت مکانیکی بالا
- W115.ir دیوار جداکننده با عملکرد صوتی بالا
- W116.ir دیوار جداکننده تاسیساتی

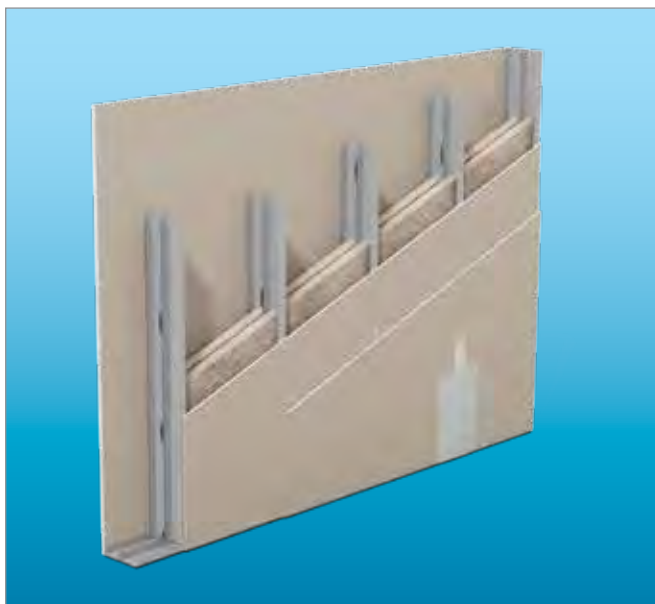
۱.۳ دیوارهای جداکننده**۱.۱.۳ W111.ir دیوار جداکننده ساده**

در واقع دیوار جداکننده W111.ir، ساختار پایه دیوارهای جداکننده می‌باشد. ساختار این دیوار شامل یک ردیف سازه و یک لایه پنل در هر طرف می‌باشد. استفاده از حداقل مصالح ممکن جهت اجرای دیوار، سطح اشغال بسیار کم و سادگی اجرا از ویژگی‌های این نوع دیوار می‌باشند. دیوار W111.ir برای تقسیمات داخلی واحدهای مسکونی، اداری و یا در هر کاربری که اجرای یک دیوار با سرعت اجرایی بالا و حداقل مصالح و هزینه مطرح باشد، استفاده می‌گردد.

**۲.۱.۳ W112.ir دیوار جداکننده با مقاومت مکانیکی بالا**

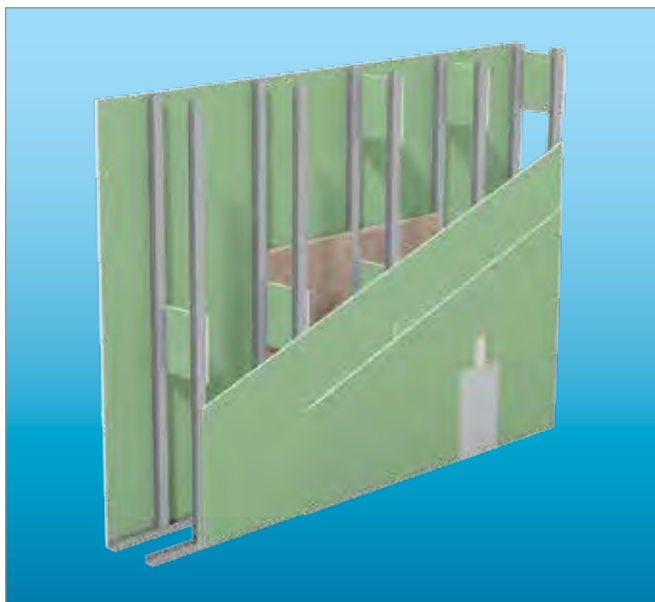
W112.ir یک دیوار جداکننده با قابلیت‌های فنی فراوان است. ساختار این دیوار شامل یک ردیف سازه و دو لایه پنل در هر طرف می‌باشد. این نوع دیوار علی‌رغم وزن و سطح اشغال بسیار کم، دارای مشخصات عملکردی بسیار خوبی بوده که بارزترین آن‌ها مقاومت مکانیکی بالای آن است. دیوار W112.ir در محل‌هایی که ارتفاع بلند دیوار مد نظر باشد و یا در محل‌هایی که در معرض ضربه و یا تحت بارگذاری سنگ، کاشی، کابینت و سایر بارهای طره‌ای هستند، به کار می‌رود. دیوارهای لابی، راهرو، راه پله، آشپزخانه، سرویس بهداشتی و مدارس از جمله محل‌هایی هستند که این ساختار در آن‌ها به کار می‌رود. علاوه بر مقاومت مکانیکی بالا، این ساختار دارای عایق صوتی بالا و عملکرد مناسب در برابر حریق نیز می‌باشد.





۳.۱.۳. W115.ir دیوار جداکننده با عملکرد صوتی بالا

دیوار جداکننده W115.ir در مواردی استفاده می‌شود که عایق صوتی قابل توجه مورد نظر باشد. ساختار این دیوار شامل دو ردیف سازه و دو لایه پنل در هر طرف می‌باشد. این دو ردیف سازه به وسیله نوار فوم عایق از یکدیگر جدا شده که در جلوگیری از عبور صدا از یک سمت دیوار به سمت دیگر نقش مهمی دارد. همچنین نوع زیرسازی به کار رفته در این دیوار، امکان استفاده از عایق‌های صوتی را در دو لایه امکان‌پذیر می‌سازد که نتیجه آن کاهش قابل ملاحظه انتقال صوت از یک سمت دیوار به سمت دیگر می‌باشد. W115.ir ساختار بسیار مناسبی برای دیوارهای جداکننده بین واحدهای مسکونی، اطاق‌های هتل و بخش‌های مراقبت ویژه بیمارستان‌ها به شمار می‌رود.



۴.۱.۳. W116.ir دیوار جداکننده تاسیساتی

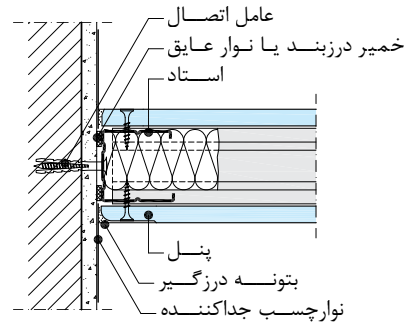
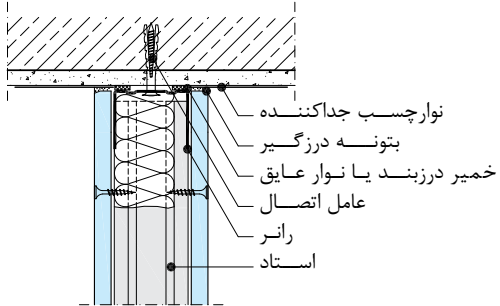
دیوار جداکننده W116.ir در محلهایی نظیر سرویس‌های بهداشتی که حجم و تراکم تاسیسات زیاد است، مورد استفاده قرار می‌گیرد. ساختار این دیوار شامل دو ردیف سازه و دو لایه پنل در هر طرف می‌باشد. این دو ردیف سازه با فاصله از یکدیگر اجرا شده و با استفاده از برش‌هایی از پنل، به یکدیگر متصل می‌شوند. اجرای دو ردیف سازه، امکان عبور تاسیسات مکانیکی را بدون تداخل با زیرسازی فلزی امکان‌پذیر می‌سازد. علاوه بر سلول‌های تر، این دیوار در محل قاب‌های بادبند دار نیز به کار می‌رود (در این حالت، بادبندها در فاصله بین دو ردیف سازه قرار می‌گیرند).

۲.۳. جزئیات اجرایی دیوارهای جداکننده

جزئیات اجرایی W111.ir

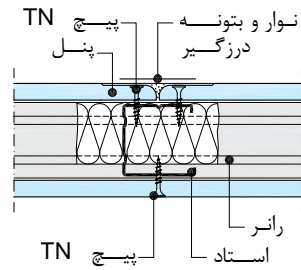
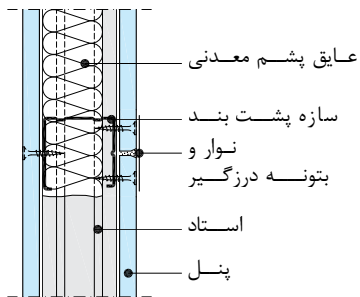
اتصال به دیوار بنایی جانبی

اتصال به سقف



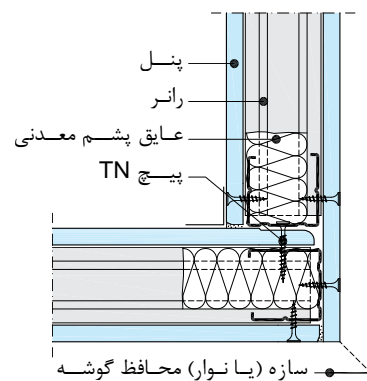
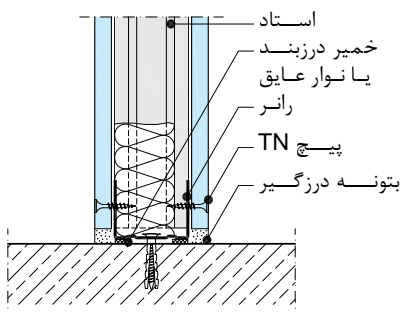
درز افقی

درز قائم

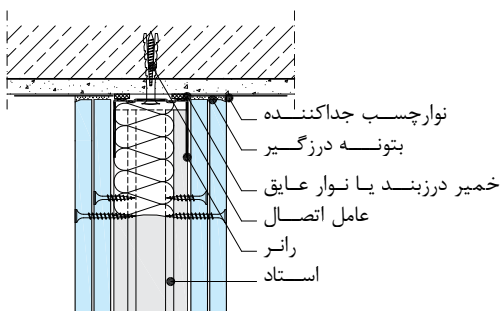


اتصال به کف

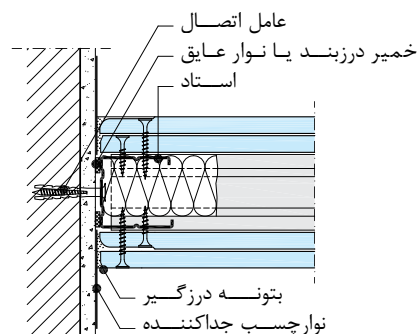
اتصال گوشه



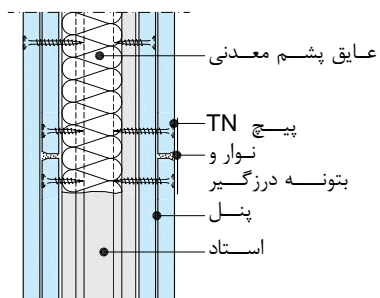
اتصال به سقف



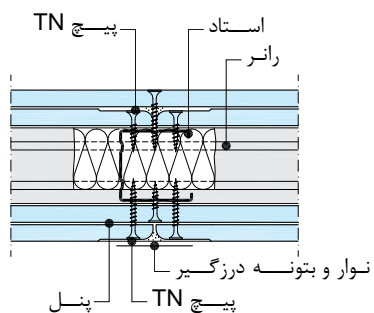
اتصال به دیوار بنایی جانبی



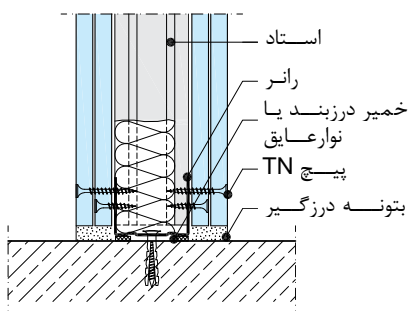
درز افقی



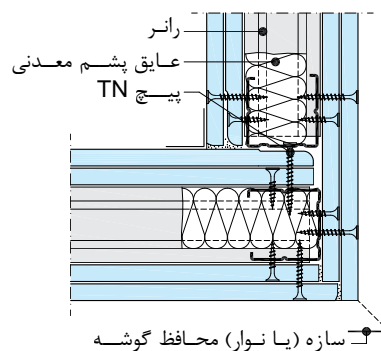
درز قائم



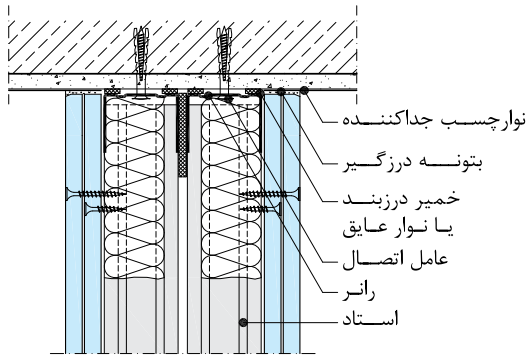
اتصال به کف



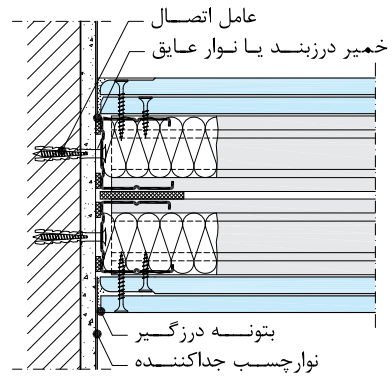
اتصال گوشه



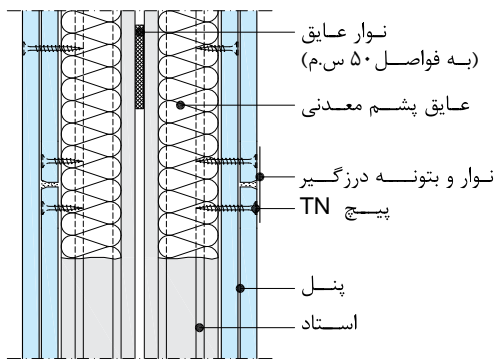
اتصال به سقف



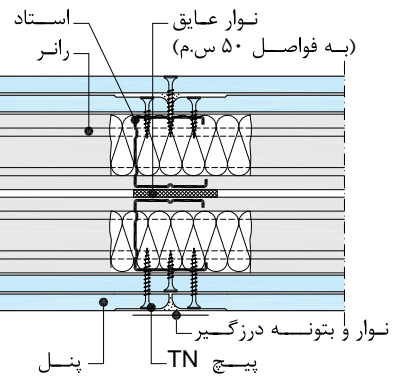
اتصال به دیوار بنایی جانبی



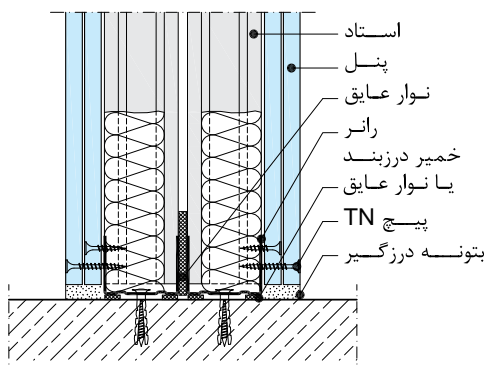
درز افقی



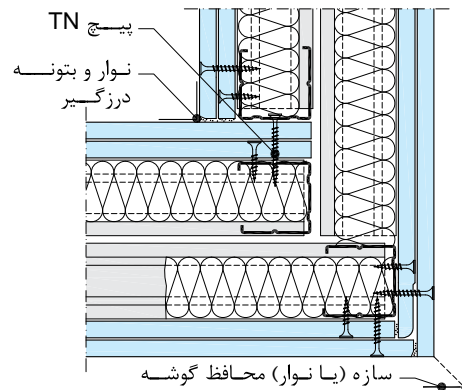
درز قائم



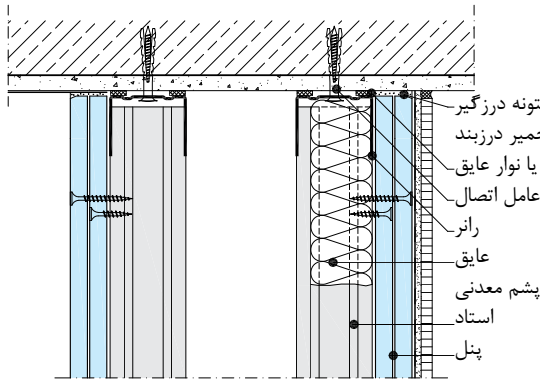
اتصال به کف



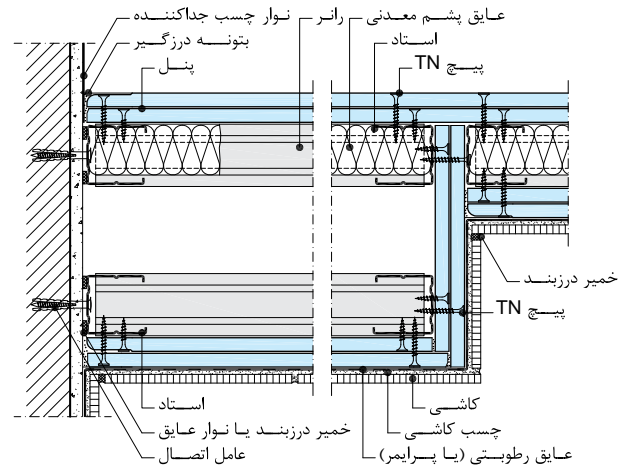
اتصال گوشه



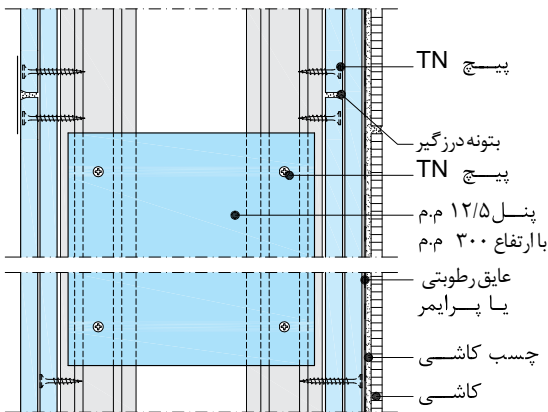
اتصال به سقف



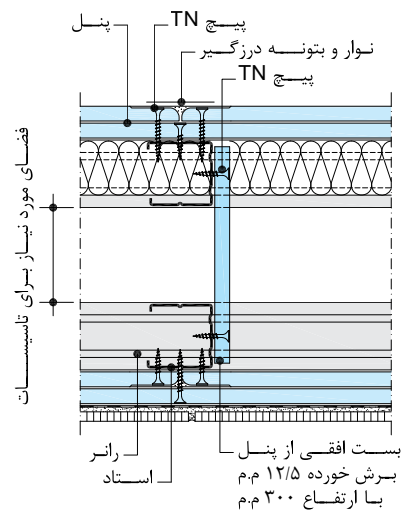
اتصال به دیوار بنایی جانبی و تغییر ضخامت دیوار



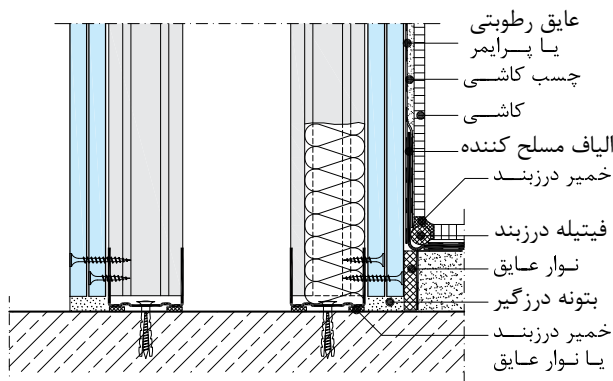
درز افقی و نحوه اتصال استناد



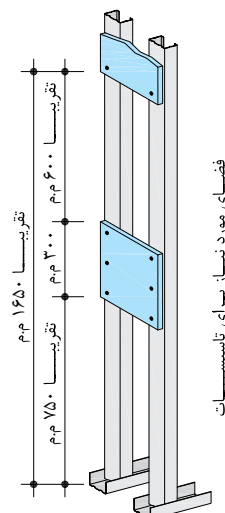
درز قائم و نحوه اتصال استاداها



اتصال به کف (دیوار دو لایه با عایق کم ضخامت)



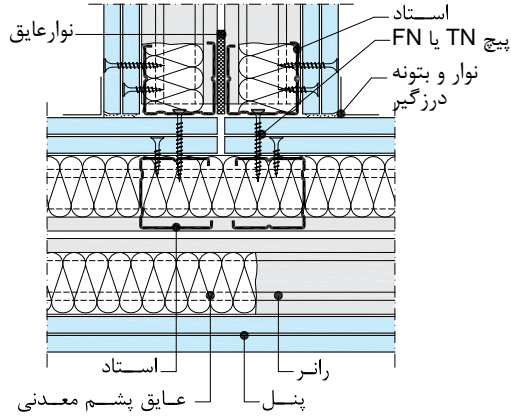
نحوه اتصال استاداها



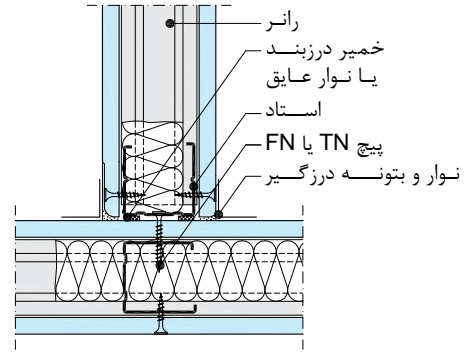
W116.ir و W115.ir و W112.ir و W111.ir جزئیات اجرایی اتصال T و گوشه در ساختارهای دیوار جداکننده

اتصال T در ساختار W115.ir

به انفعال لایه پوششی به منظور حذف پل صوتی توجه شود

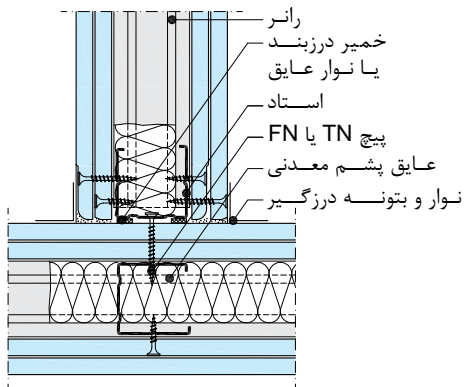


اتصال T در ساختار W111.ir

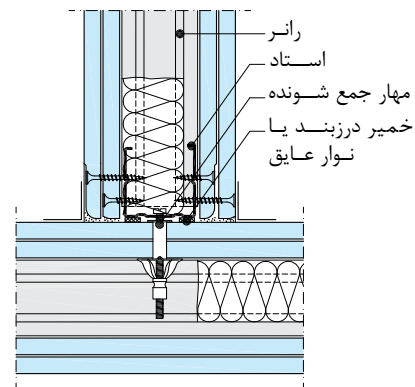


اتصال T در ساختار W112.ir

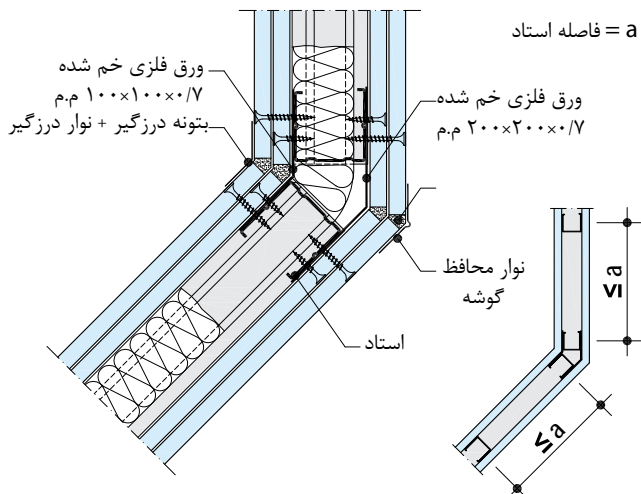
(فاصله مهر جمع شونده از یکدیگر ۶۰ سانتی متر باشد)



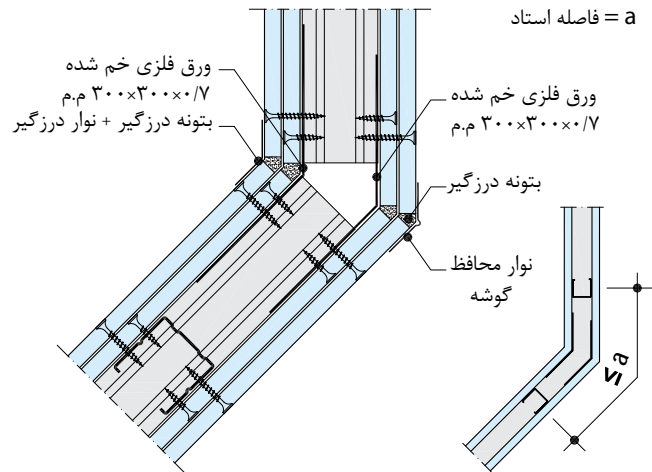
اتصال T در ساختار W112.ir



اتصال گوشه ۱۳۵ درجه (دارای کد حریق) W112.ir



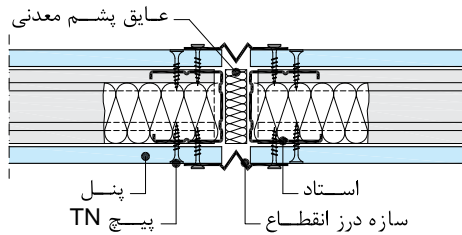
اتصال گوشه ۱۳۵ درجه (دارای کد حریق) W112.ir



جزئیات درز انقطاع در ساختارهای دیوار جداکننده

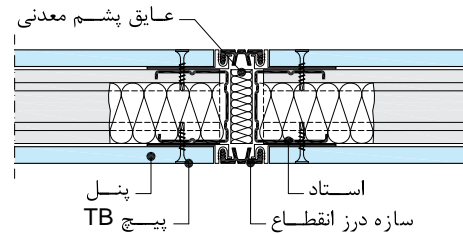
درز انقطاع در ساختار W111.ir (بدون کد حریق)

درز انقطاع با سازه ۷ شکل



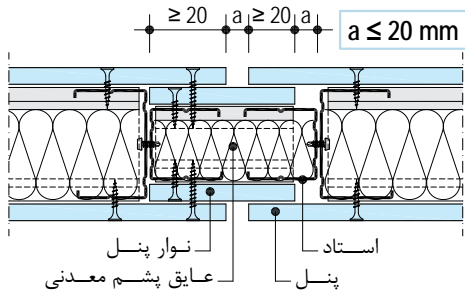
درز انقطاع در ساختار W111.ir (بدون کد حریق)

درز انقطاع با سازه ترکیبی آلومینیوم و لاستیک



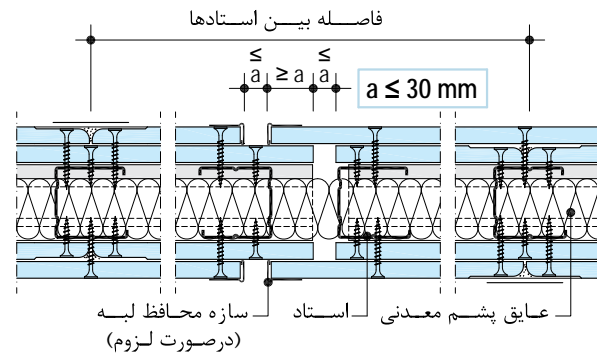
جزئیات درز انقطاع در ساختار W111.ir (دارای کد حریق)

درز انقطاع با اتصال کشویی لغزان (دارای کد حریق F30)



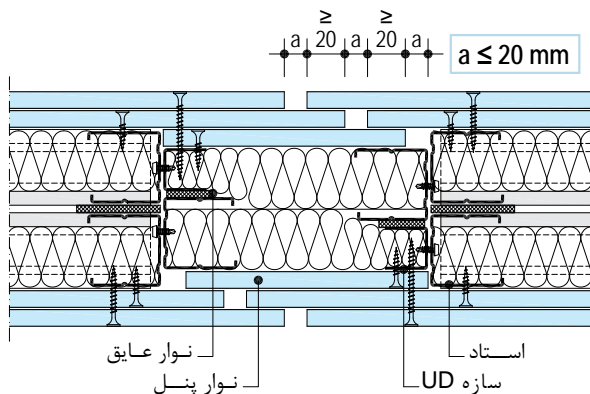
درز انقطاع در ساختار W112.ir (بدون کد حریق)

درز انقطاع با اتصال کشویی لغزان



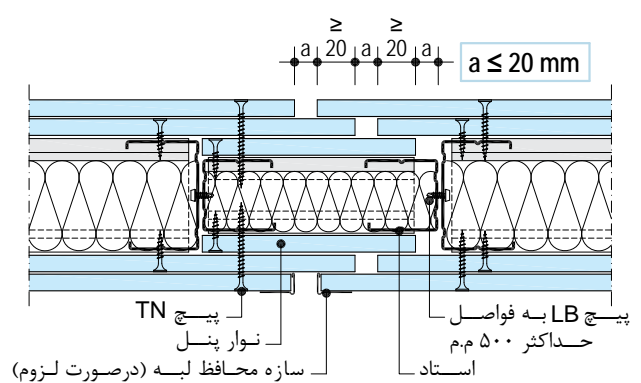
درز انقطاع در ساختار W115.ir (دارای کد حریق)

درز انقطاع با اتصال کشویی لغزان (دارای کد حریق F90)



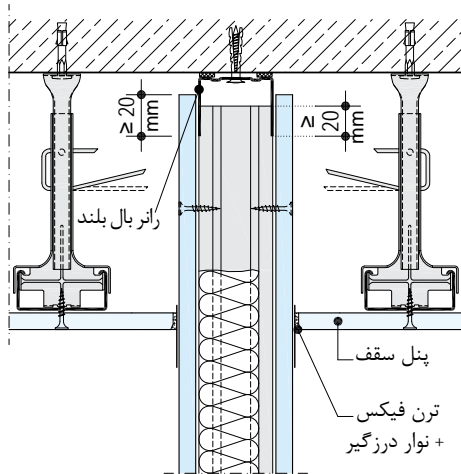
درز انقطاع در ساختار W112.ir (دارای کد حریق)

درز انقطاع با اتصال کشویی لغزان (دارای کد حریق F90)

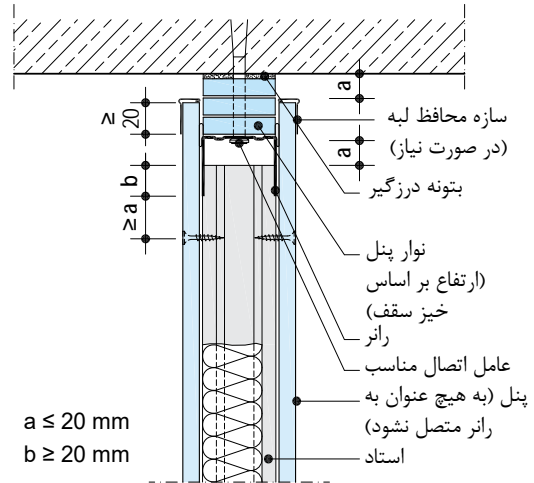


جزئیات اجرایی اتصال دیوار به سقف با فاصله سایه (اتصال کشویی لغزان)

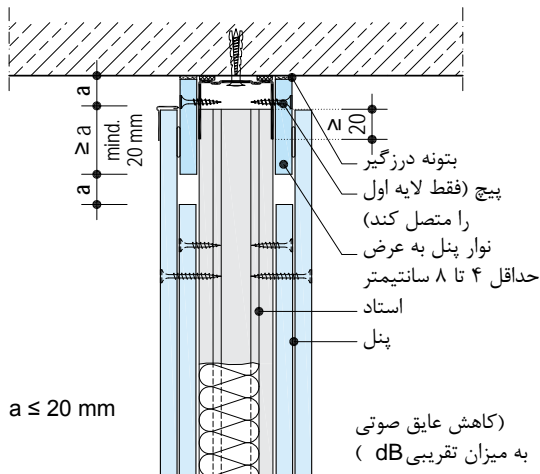
اتصال کشویی لغزان W111.ir (بدون کد حریق)



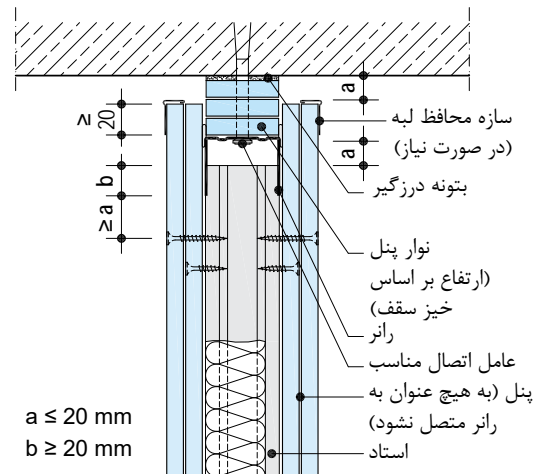
اتصال کشویی لغزان W111.ir (دارای کد حریق)



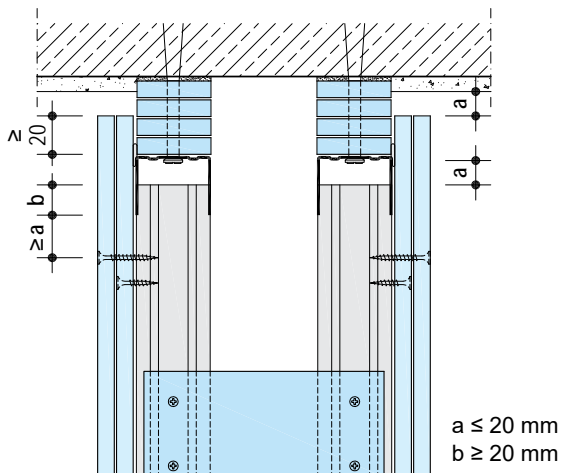
اتصال کشویی لغزان W112.ir (بدون کد حریق)



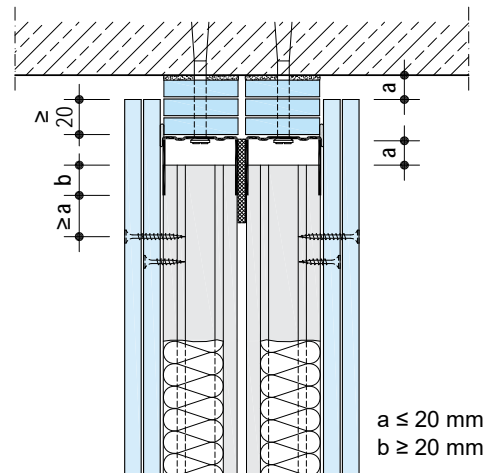
اتصال کشویی لغزان W112.ir (دارای کد حریق)



اتصال کشویی لغزان W116.ir (دارای کد حریق)



اتصال کشویی لغزان W115.ir (دارای کد حریق)



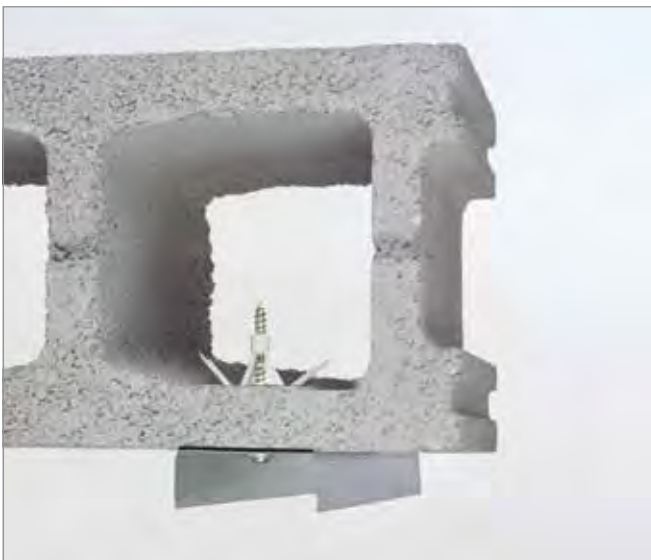
- در مواردی که بنا به دلایل اجرایی، امکان اتصال رانر به سقف اصلی وجود نداشته باشد (به طور مثال در سقف‌های مرکب و خریابی)، می‌توان با استفاده از اعضا کمکی (پل)، ابتدا زیرسازی مناسبی در سقف اصلی ایجاد نمود و سپس رانر را به آن متصل نمود. همچنین می‌توان ابتدا سقف کاذب را اجرا و سپس رانرها را به آن متصل نمود. برای ایجاد اتصال میان رانر و سقف کاذب می‌توان از مهارهای ویژه اعضای توخالی یا پیچ FN (در صورت وجود سازه در محل اتصال)، استفاده نمود. در این حالت، اطمینان از استحکام سقف کاذب و نبود حرکات جانبی در آن ضروری است. برای جلوگیری از حرکات جانبی، اجرای اعضای بادبندی در سقف کاذب ضروری خواهد بود. به علاوه، مسائل مربوط به عایق‌بندی صوتی، آتش‌بندی و هوابندی (به ویژه در سرویس‌های بهداشتی که منشاء انتشار هوای نامطبوع می‌باشند) باید در مبانی طراحی و اجرای سقف کاذب لحاظ شود.
- در سقف‌های تیرچه بلوک، چنانچه رانرها در امتداد بلوک‌ها قرار گرفته باشند، می‌توان رانرها را با استفاده از مهارهای ویژه اعضای توخالی (نظیر مهار جمع شونده) به بلوک‌های سیمانی یا سفالی متصل نمود. در صورتی که بلوک‌های سیمانی یا سفالی دارای مقاومت کافی نباشند یا در صورتی که بلوک‌ها از جنس پلی استایرن باشند، می‌توان رانرها را به وسیله اعضا کمکی (پل) به تیرچه‌ها متصل نمود. در غیر این صورت، بلوک‌ها باید از میان برداشته شده و رانرها مستقیماً به دال بتنی سقف متصل شوند. همچنین می‌توان ابتدا سقف کاذب را اجرا و سپس رانرها را به آن متصل نمود.
- در صورتی که به دلیل محدودیت‌های اجرایی (به طور مثال وجود تاسیسات متراکم و انبوه) امکان اتصال رانر به سقف اصلی وجود نداشته باشد، می‌توان از ساختار «دیوارک» استفاده نمود.

نکات فنی

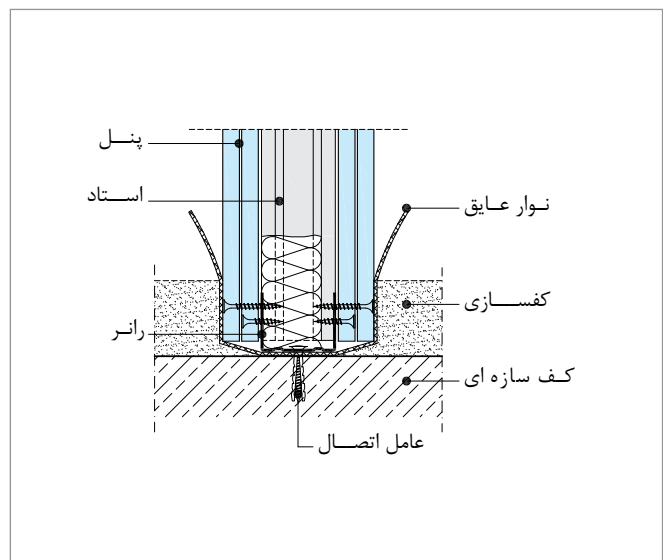
- ### ۱.۳.۳ اجرای زیرسازی W111.ir و W112.ir
- ### ۳.۳ اجرای رانرها: به وسیله ریسمان رنگ پاش، مسیر عبور دیوار در کف مشخص می‌شود. برای بدست آوردن مسیر عبور دیوار در سقف، می‌توان از تراز لیزری، استاد و تراز آبی یا شاقول استفاده نمود. با استفاده از پیچ و رول پلاگ، رانرها به کف و سقف متصل می‌شوند. برای این منظور، عوامل اتصال در فواصل حداکثر ۶۰ سانتی‌متر اجرا می‌شوند. همچنین، توجه شود که فاصله اولین عامل اتصال از انتهای سازه نباید از ۱۰ سانتی‌متر بیشتر باشد.

- قبل از نصب رانرها، نوار فوم (یا دو ردیف نوار فوم عایق ۱۵ میلی‌متری یا خمیر درزبند) بر روی جان آن‌ها اجرا می‌شود. عدم رعایت جزئیات اخیر، سهم زیادی در نقصان عملکرد صوتی ساختار خواهد داشت.
- به طور کلی، دیوار خشک می‌تواند روی کف تمام شده و یا کف سازه‌ای (کف تمام نشده) اجرا شود. در صورت اجرای دیوار بر روی کف تمام نشده، موارد زیر باید در نظر گرفته شود:
- کف باید کاملاً تراز و صاف باشد و در صورت وجود پستی و بلندی، باید با تمهیداتی وضعیت آن اصلاح شود.
- در طرفین دیوار، باید تا تراز کف سازی نهایی، یک لایه نوار فوم عایق اجرا شود. بدین ترتیب از ایجاد پل صوتی جلوگیری شده، همچنین از نفوذ رطوبت ملات کف سازی و آسیب به صفحات جلوگیری می‌شود.
- کف سازی باید پس از اجرای صفحات صورت گرفته تا از دفن رانر در ملات کف سازی جلوگیری شود.

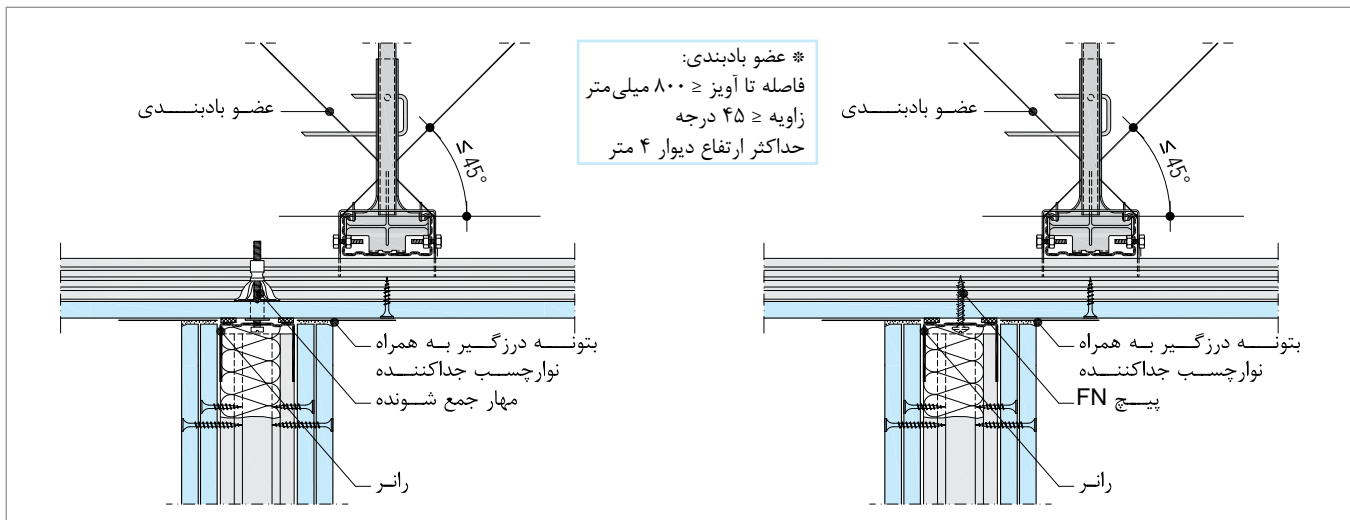
نکات فنی



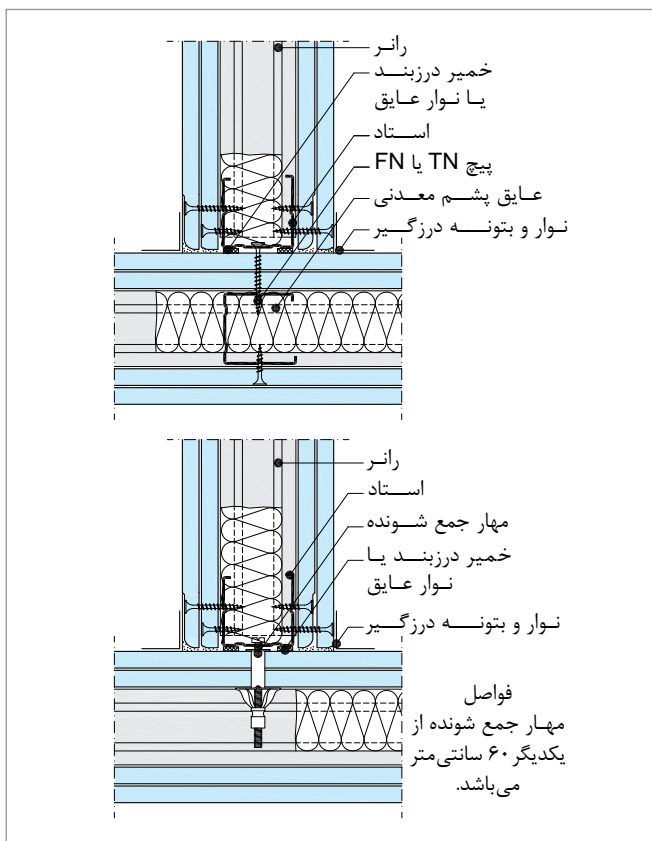
استفاده از مهار جمع شونده در بلوک سیمانی



اتصال دیوار به کف تمام نشده



اتصال دیوار به سقف کاذب



اتصال T



حداقل درگیری میان استاد و رندر

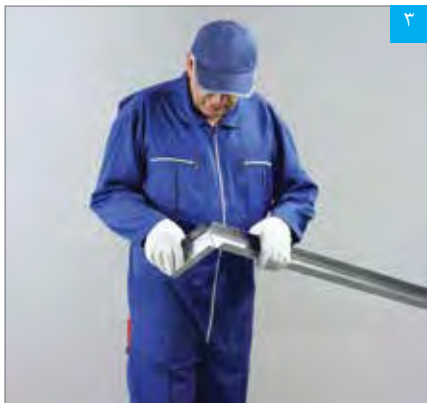
اجرای استادها: پس از اجرای رانهای کف و سقف، استادها به طور قائم داخل رانها قرار می گیرند. فاصله این سازه ها بنا به نوع ساختار و عملکرد مورد نظر می تواند ۳۰، ۴۰ یا ۶۰ سانتی متر باشد.

- قبل از نصب استادهای ابتدا و انتهای دیوار، نوار فوم عایق (یا دو ردیف خمیر درزبند) بر روی جان آنها اجرا می شود. عدم رعایت جزئیات اخیر، سهم زیادی در نقصان عملکرد صوتی ساختار خواهد داشت. چنانچه اعضای پیرامونی دیوار از جنس مصالح توپر باشند (مانند ستون بتونی یا دیوار بنایی)، استادها ابتدا و انتهای دیوار با استفاده از پیچ و رول پلاگ به اعضای مذکور متصل می گردند. در صورتی که اعضای پیرامونی دیوار از جنس مصالح مجوف باشند (مانند دیوار خشک)، استادها ابتدا و انتهای دیوار با استفاده از مهرهای ویژه اعضای توخالی (یا پیچ TN در صورت وجود زیرسازی فلزی در محل اتصال) به اعضای مذکور متصل می گردند. در هر دو حالت فوق الذکر، عوامل اتصال در فواصل حداکثر ۶۰ سانتی متر به اعضای پیرامونی متصل می شود. توجه شود که فاصله اولین عامل اتصال از انتهای سازه نباید از ۱۰ سانتی متر بیشتر باشد.
- برای سهولت جایگیری استادها در رانها، استادها را می توان ۵ میلی متر کوتاه تر از فاصله کف تا سقف برید. بدین ترتیب استادها به نحوی اجرا می شوند که بالای آنها دارای فاصله آزادی به میزان ۵ میلی متر با سقف باشد.
- برای تامین ایستایی در ساختارهای دیوار جداکننده، حداقل درگیری میان استاد و رندر باید ۱۰ میلی متر باشد (علاوه بر این شرط، باید پنل نیز به میزان حداقل ۲۰ میلی متر با بال رندر درگیر شود).
- به طور کلی نیازی نیست استادها به رانها متصل گردند (استادها می توانند به طور آزاد در رندر فوقانی و تحتانی قرار گیرند)، زیرا در نهایت با نصب صفحات، استادها در جای خود تثبیت می شوند. اما در صورتی که به سبب سلسله مراتب اجرایی قرار باشد که استادها در حالت انتظار بمانند، می توان آنها را به وسیله پانچ به رندر کف و سقف متصل نمود.

نکات فنی

دیوارهای جداکننده

اجرای زیرسازی



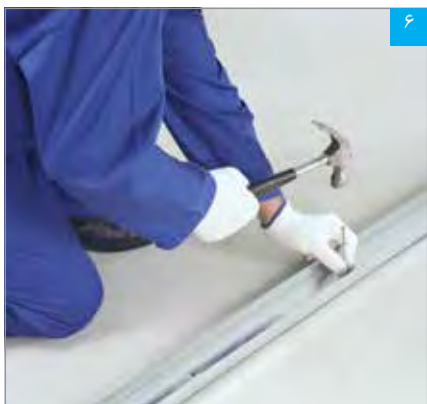
۳ پس از برش بال‌ها، رانر خم و راست شده تا از محل جان برش بخورد



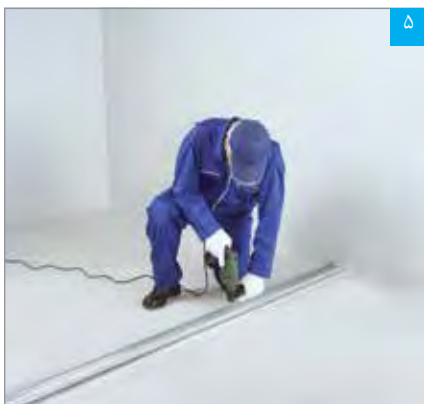
۲ برش بال‌های رانر با قیچی



۱ مشخص کردن محل نصب رانر کف با ریسمان رنگی



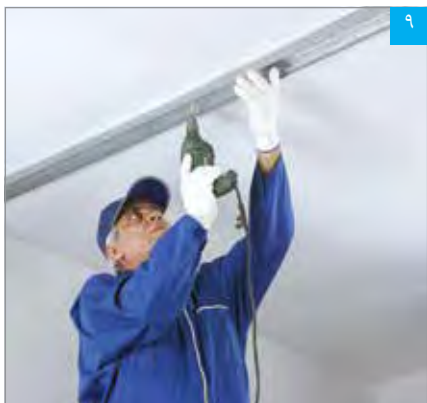
۶ اتصال رانر به کف با رول پلاگ



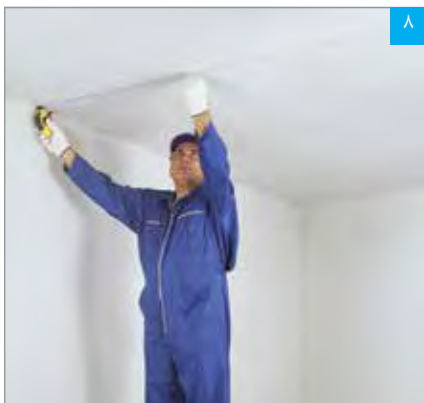
۵ نصب رانر کف (سوراخ کردن رانر و کف)



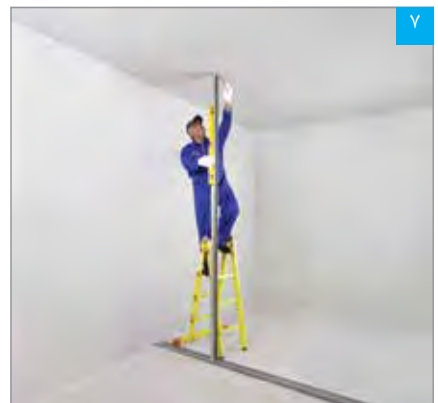
۴ اجرای نوار عایق (یا دو ردیف خمیر سیلیکون) بر پشت جان رانر کف و سقف



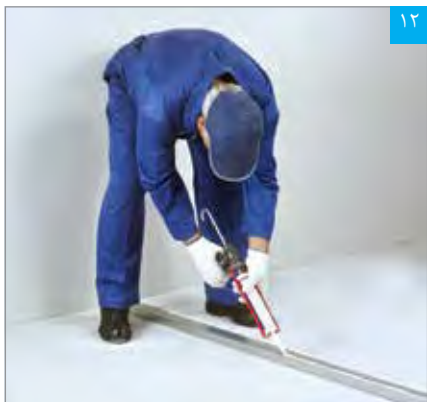
۹ نصب رانر سقف (سوراخ کردن رانر و سقف)



۸ مشخص کردن محل نصب رانر سقف با ریسمان رنگی



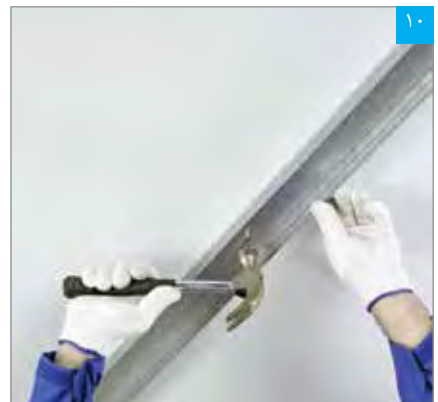
۷ انتقال تصویر رانر کف به سقف (با استفاده از استاد و تراز)



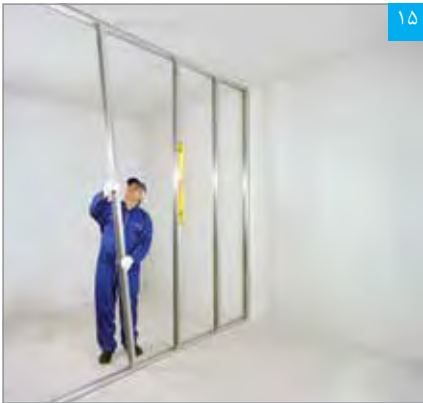
۱۲ اجرای دو ردیف خمیر سیلیکون (یا نوار عایق) بر پشت جان استادهای جانبی



۱۱ برش استاد با قیچی



۱۰ اتصال رانر به سقف با رول پلاگ



۱۵

اجرای استاداها (به صورت شاقولی)



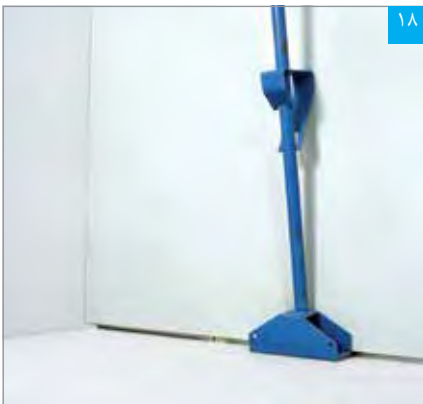
۱۴

اتصال استادا به دیوار بنایی با رول پلاگ



۱۳

نصب استادا بر روی ساختار جانبی (سوراخ کردن استادا و دیوار)



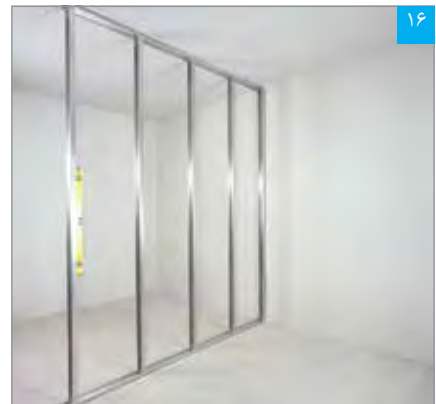
۱۸

پنل‌ها بوسیله جک مخصوص به نحوی بر روی زیرسازی قرار می‌گیرند که ۱ سانتی‌متر با کف فاصله داشته باشند



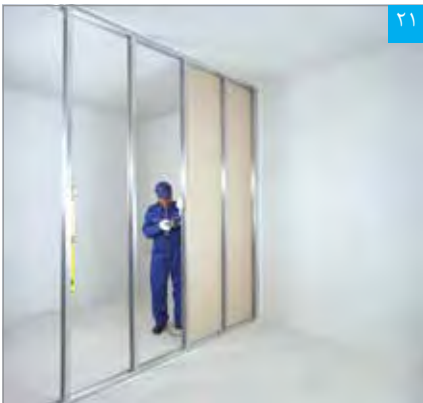
۱۷

حمل پنل به سادگی با گیره مخصوص و توسط دو نفر انجام می‌شود



۱۶

زیرسازی تکمیل شده



۲۱

اجرای پنل‌ها در یک طرف دیوار



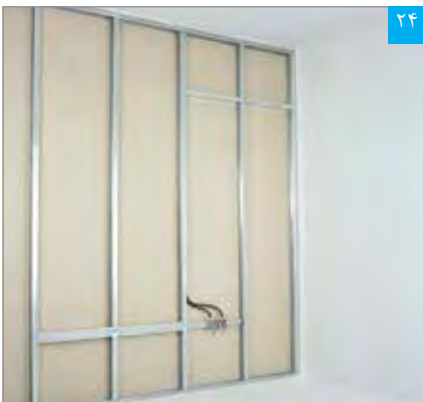
۲۰

نحوه صحیح در دست گرفتن پیچ زن (به صورت عمود بر پنل)



۱۹

برای نصب پنل‌ها از پیچ مخصوص و دستگاه پیچ زن استفاده می‌شود



۲۴

درزهای افقی به صورت حصیرچین نسبت به یکدیگر قرار می‌گیرند (به محل سازه‌های پشت بند توجه شود)



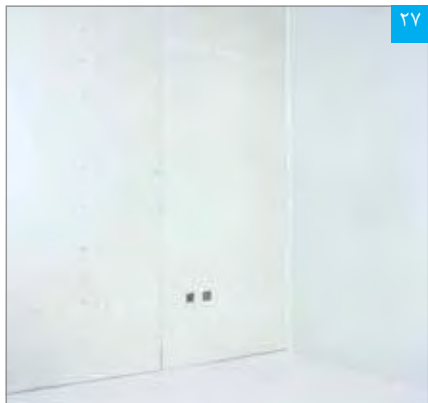
۲۳

اجرای سازه پشت بند در محل درز افقی



۲۲

پنل باید در جهتی نصب شود که لبه آزاد آن به سمت دهانه باز استادا قرار گیرد



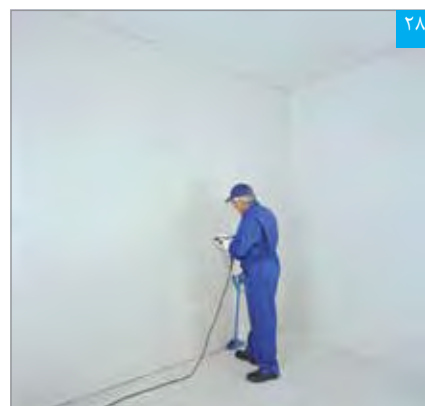
دیوار تکمیل شده (خروجی‌های تاسیساتی به وسیله گردبهر یا اره چاقویی و سوهان ایجاد می‌شوند)



اجرای پنل‌ها در طرف دیگر دیوار (پنل‌ها نسبت به سمت اول به صورت حصیرچین اجرا می‌شوند)



اجرای عایق پشم‌معدنی در فواصل بین استادها (توجه شود که تاسیسات در مرحله قبل اجرا شده است)



اجرای لایه دوم پنل‌ها؛ ساختار W112.ir (لایه دوم نسبت به لایه اول به صورت حصیرچین اجرا می‌شود)



جداسازی دو استاد مجاور توسط قطعات فوم

۲.۳.۳. اجرای زیر سازی W115.ir

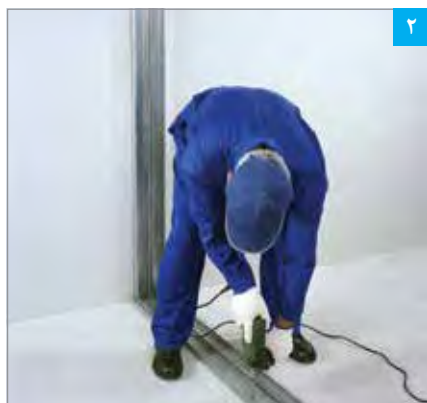
در این ساختار از دو ردیف سازه مستقل استفاده شده که این دو ردیف سازه به وسیله لایه کشسان از یکدیگر جدا می‌شوند. برای این منظور می‌توان استادهای مجاور را به وسیله قطعات نوار فوم عایق از یکدیگر جدا نمود. قطعات فوم در فواصل حداکثر ۵۰ سانتی‌متر بر روی استادهای یک ردیف سازه چسبانده می‌شوند و استادهای مجاور، تماس بر این قطعات قرار می‌گیرند. بدین ترتیب فاصله دو ردیف سازه، به اندازه ضخامت لایه فوم خواهد بود. سایر جزئیات اجرای سازه‌ها مانند روش مشروح در W111.ir و W112.ir می‌باشد.

■ در ساختار W115.ir، جداسازی دو ردیف سازه به لحاظ عایق‌بندی صوتی اهمیت ویژه داشته و به هیچ وجه نباید دو ردیف سازه به یکدیگر متصل شوند.

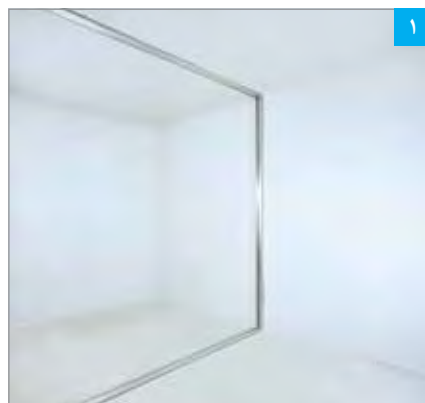
**نکته
فنی**



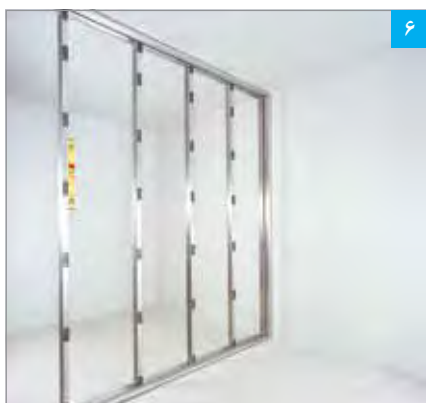
اجرای نوار عایق بر روی استاداها



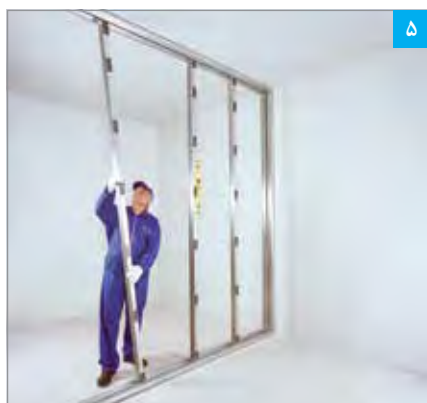
اجرای قاب پیرامونی دوم



قاب پیرامونی اول تکمیل شده



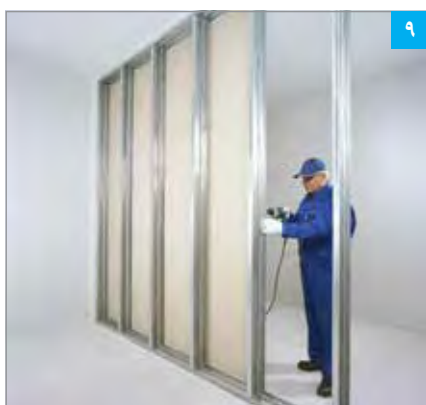
ردیف اول زیرسازی تکمیل شده



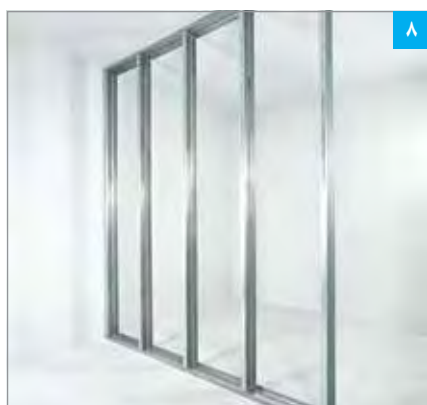
اجرای ردیف اول استاداها (به صورت شاقولی)



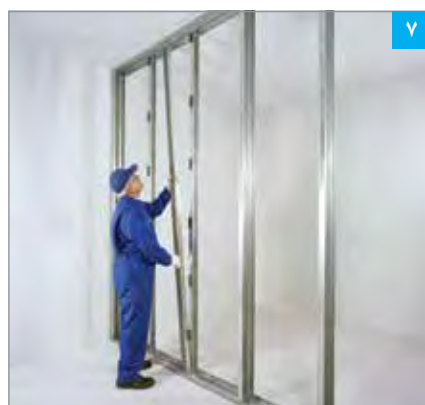
برش نوارهای عایق



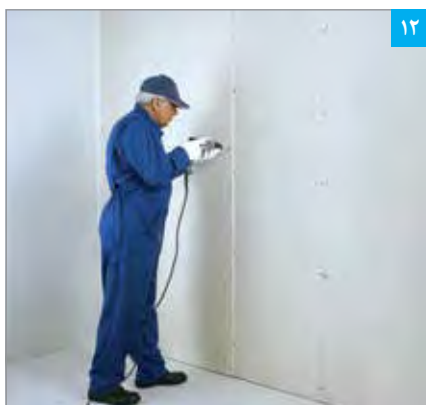
اجرای پنل‌ها در یک طرف دیوار



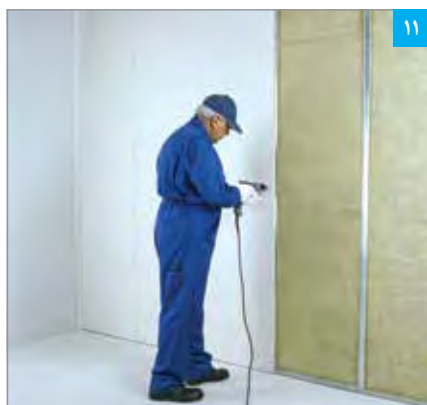
زیرسازی تکمیل شده



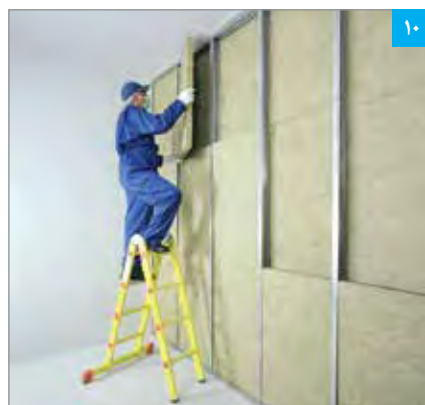
اجرای ردیف دوم استاداها



اجرای لایه دوم پنل‌ها (لایه دوم نسبت به لایه اول به صورت حصیرچین اجرا می‌شود)



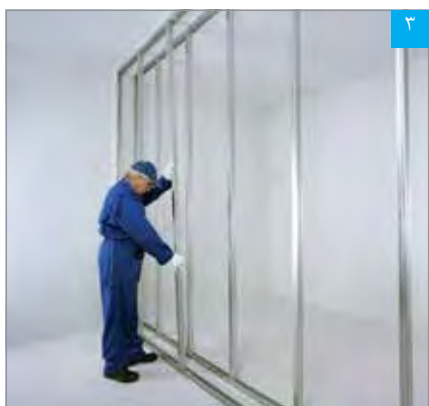
اجرای پنل‌ها در طرف دیگر دیوار (پنل‌ها نسبت به سمت اول به صورت حصیرچین اجرا می‌شوند)



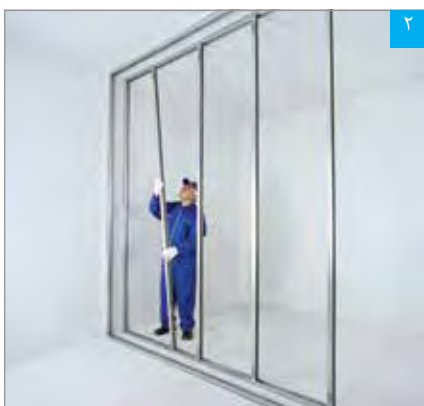
اجرای عایق پشم معدنی (بسته به نظر طراح، لایه عایق می‌تواند در یک یا دو ردیف اجرا شود)

۳.۳.۳. اجرای زیرسازی W116.ir

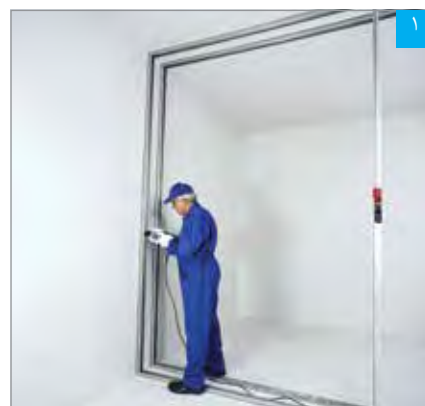
در این ساختار، از دو ردیف سازه متصل به هم استفاده می‌شود. برای این منظور، استادهای به وسیله برش‌هایی از پنل به یکدیگر متصل می‌شوند. این قطعات دارای ضخامت حداقل ۱۲/۵ میلی‌متر و به ارتفاع حداقل ۳۰ سانتی‌متر بوده که به فواصل ۶۰ سانتی‌متر از یکدیگر توسط حداقل ۶ عدد پیچ TN بر روی استادهای نصب می‌شوند. فاصله ردیف‌های سازه و در نتیجه پهنای قطعات اتصال، تابع حجم تاسیسات و نوع ادواتی است که در دیوار قرار خواهند گرفت. سایر جزئیات اجرای سازه‌ها مانند روش مشروح در W111.ir و W112.ir می‌باشد.



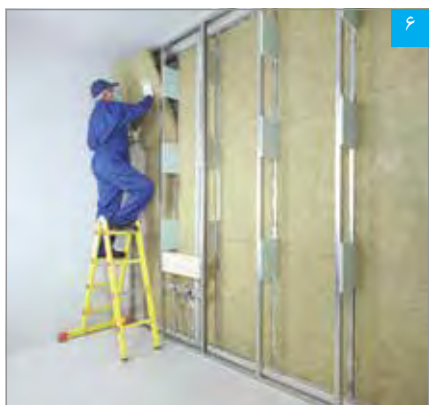
اجرای ردیف دوم استادهای



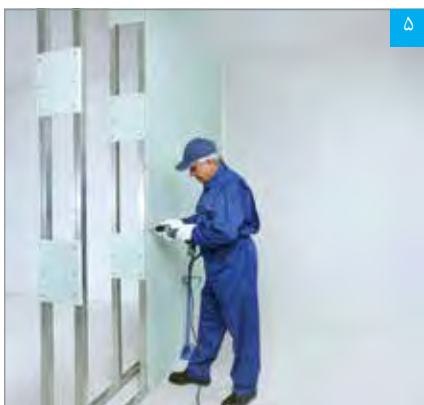
اجرای ردیف اول استادهای (به صورت شاقولی)



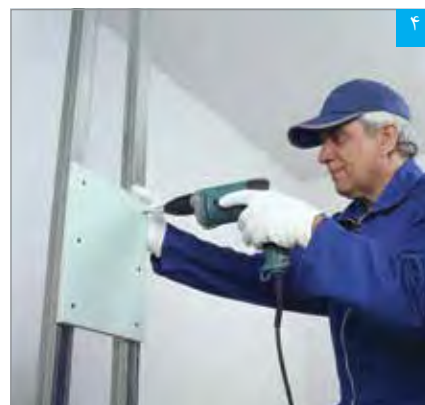
دو ردیف قاب با فاصله از یکدیگر اجرا می‌شوند (فاصله قاب‌ها به حجم تاسیسات بستگی دارد)



اجرای عایق پشم معدنی (پس از اجرای تاسیسات)



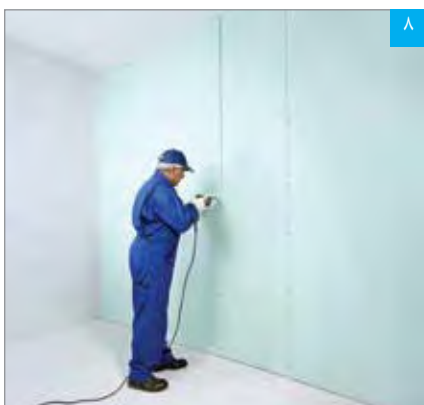
اجرای پنل‌ها در یک طرف دیوار



استادهای ردیف اول و دوم به وسیله برش‌هایی از پنل به یکدیگر متصل می‌شوند



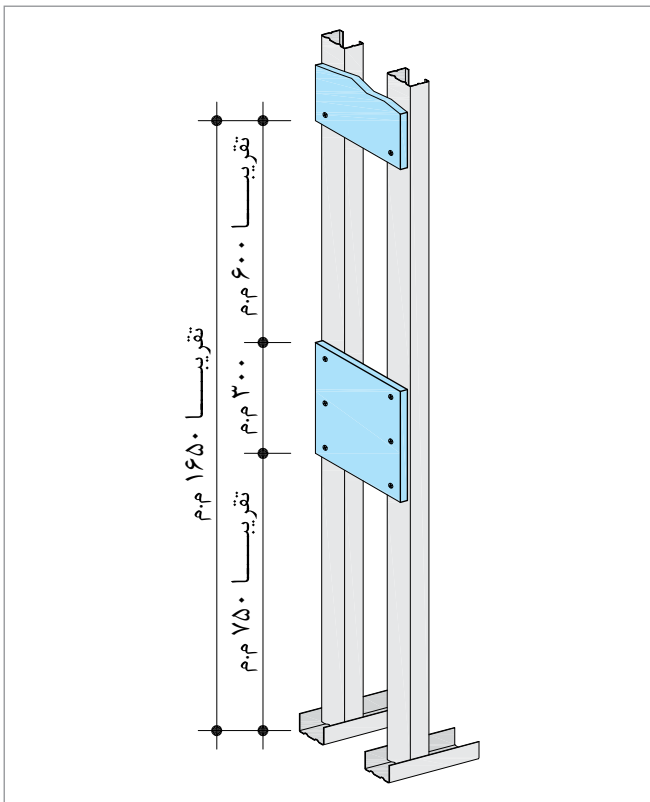
خروجی‌های تاسیساتی به وسیله گردبر ایجاد می‌شوند



اجرای لایه دوم پنل‌ها (لایه دوم نسبت به لایه اول به صورت حصیرچین اجرا می‌شود)



اجرای پنل‌ها در طرف دیگر دیوار (پنل‌ها نسبت به سمت اول به صورت حصیرچین اجرا می‌شوند)



نمونه اتصال استادها

نکته فنی
اولین قطعه اتصال را می‌توان در فاصله ۷۵ سانتی‌متری از کف اجرا نمود.

۴.۳. افزایش طول استاد

حتی الامکان، اندازه استادها باید متناسب با ارتفاع دیوار انتخاب شود. برای این منظور، استفاده از استاد با طول بلند و برش آن به طول دلخواه راهکار مناسبی خواهد بود. در صورت استفاده از استادهای کوتاه، افزایش طول استادها به یکی از روش‌های زیر امکان پذیر خواهد بود:

- همپوشانی طولی از استاد مطابق جدول همپوشانی و شکل (۱)
- استفاده از برشی از استاد مطابق جدول همپوشانی و شکل (۲)
- استفاده از برشی از رانر مطابق جدول همپوشانی و شکل (۳)
- استفاده از برشی از پروفیل UA مطابق جدول همپوشانی و شکل (۴)

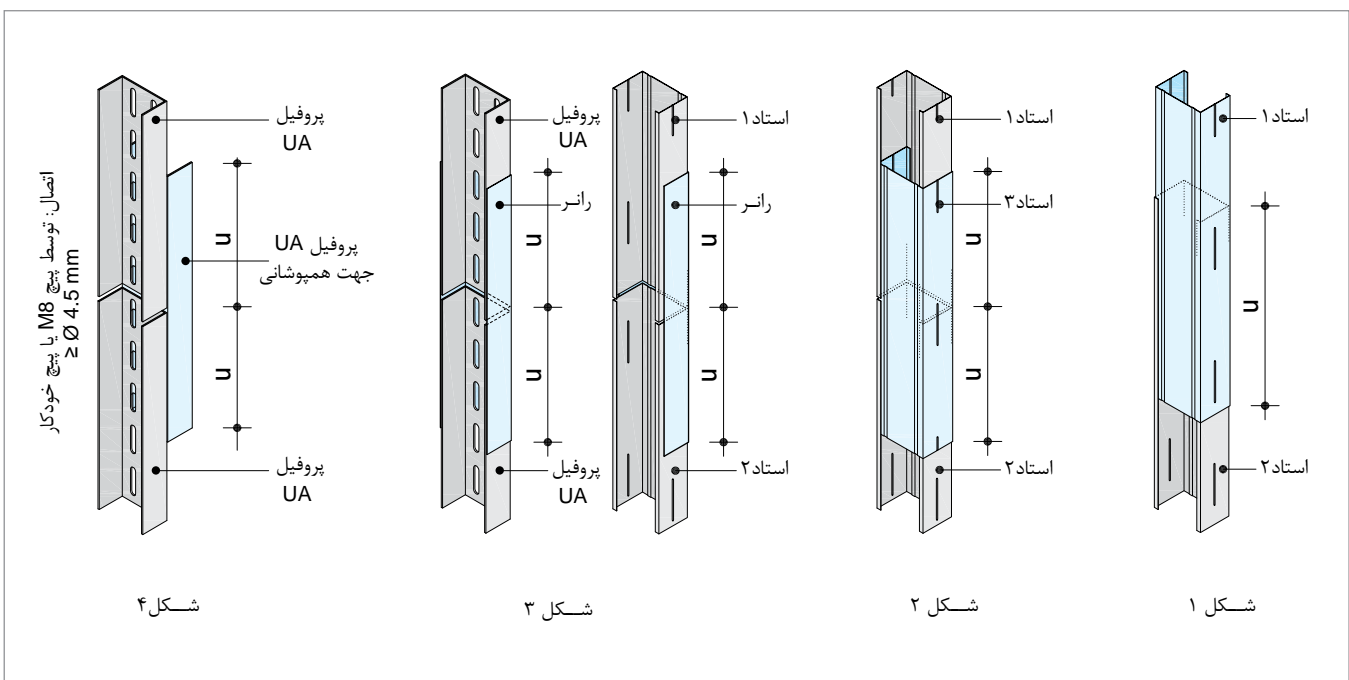
برای اتصال موقت سازه‌ها به یکدیگر، از پانچ استفاده شده و با نصب صفحات، اتصال نهایی برقرار و ساختاری مستحکم و یکپارچه تشکیل می‌شود. همچنین می‌توان از پرچ و پیچ برای ایجاد اتصال استفاده نمود.

جدول ۳-۱: طول همپوشانی

استاد	طول همپوشانی U
C(W)/UA 50	≥ 50 cm
C(W) /UA 70(75)	≥ 70(75) cm
C(W)/UA 100	≥ 100 cm
C(W)/UA 125	≥ 125 cm
C(W)/UA 150	≥ 150 cm

- در صورت استفاده از استادهای افزایش طول یافته، باید سازه‌گذاری به صورت حصیرچین انجام شود.
- افزایش طول استاد باید یک بار در یک راستا انجام شود.
- استادها تنها در جهت عمودی می‌توانند افزایش طول داشته باشند و این عملیات در جهت افقی مجاز نمی‌باشد.

نکات فنی

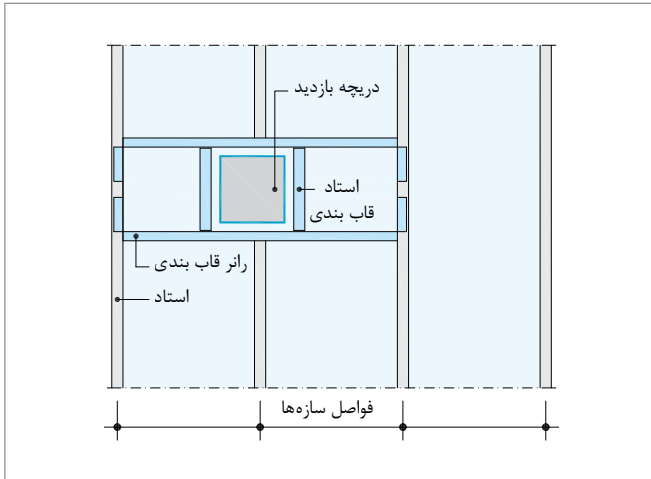


افزایش طول استاد

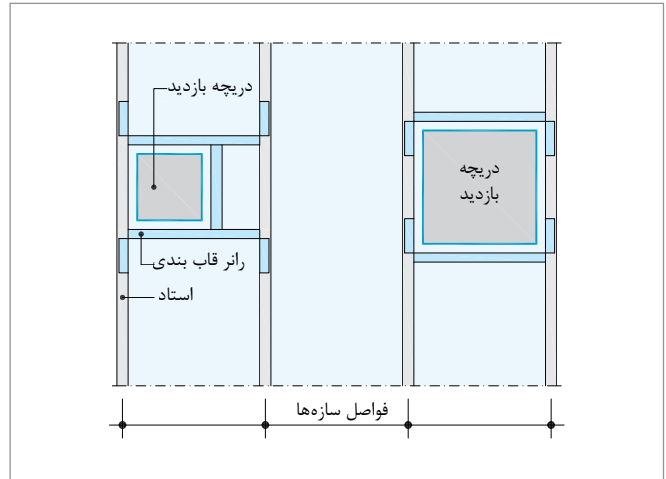
۵.۳. اجرای بازشوها

ایجاد زیرسازی برای پنل‌ها استفاده نمود. به عنوان یک قاعده کلی، در هیچ حالتی نباید فاصله عناصر قائم (که به عنوان تکیه‌گاه برای لایه‌های پوششی عمل می‌کنند) از فاصله استاندارد تعریف شده برای استادگذاری تجاوز نماید.

برای ایجاد یک بازشو (مانند چهار چوب در، دریچه بازدید، دریچه تهویه، تابلوی برق و جعبه آتش نشانی) قاعده کلی کار بر مبنای حفظ استحکام، یکپارچگی و ایستایی ساختار از طریق ایجاد یک قاب متکی به سازه‌های مجاور می‌باشد. توجه شود که چنانچه ابعاد بازشو از فاصله میان دو استاد تجاوز نماید، باید از استادهای کمکی جهت



نصب دریچه در صورت برش سازه



نصب دریچه بین دو سازه با توجه به ابعاد

پس از عبور از لایه‌های پوششی، حداقل ۱۰ میلی‌متر در سازه زیرین نیز نفوذ کند.

- فاصله مجاز اجرای پیچ‌ها بر روی صفحات گچی ۲۵ سانتی‌متر می‌باشد. در ساختارهای دو لایه، فاصله مجاز اجرای پیچ‌ها در لایه اول (لایه پوششی زیرین) را می‌توان حداکثر تا سه برابر (۷۵ سانتی‌متر) افزایش داد. مشروط بر آنکه لایه دوم (لایه پوشش نهایی) در همان روز نصب شود. در صورت استفاده از صفحات با ضخامت ۲۰ میلی‌متر و بیشتر، فاصله مجاز اجرای پیچ‌ها در لایه زیرین ۶۰ سانتی‌متر و در لایه نهایی ۲۰ سانتی‌متر می‌باشد.
- صفحات نباید به رانر فوقانی (سقفی) متصل شوند.

۶.۳. نصب صفحات

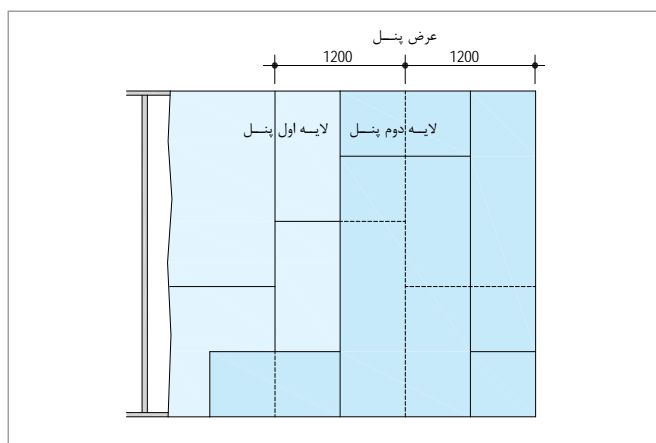
در این بخش صرفاً به برخی از اصول نصب صفحات روکش‌دار گچی اشاره شده است.*

- در ساختارهای دیوار، توصیه می‌گردد که صفحات گچی (به دلیل بیشتر بودن مقاومت طولی نسبت به عرضی) به صورت عمودی نصب شوند (راستای طولی پنل، هم راستای استاد اجرا شود).
- اتصال صفحات گچی به زیرسازی، به وسیله پیچ مخصوص و با استفاده از دستگاه پیچ زن قابل تنظیم صورت می‌گیرد. پیچ مورد مصرف برای نصب پنل باید به نحوی انتخاب شود که * جهت کسب اطلاعات تکمیلی، به محث «دستور العمل برش، نصب، درزگیری و آماده‌سازی صفحات روکش‌دار گچی» رجوع شود.

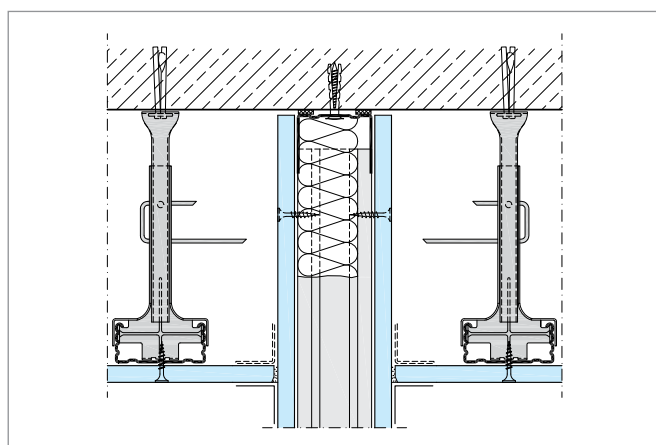
جدول ۳-۲: فواصل مجاز اجرای پیچ در دیوارهای جداکننده

لایه سوم عرض پنل [mm]		لایه دوم عرض پنل [mm]		لایه اول** عرض پنل*** [mm]		ساختار دیوار جداکننده
۶۰۰	۱۲۰۰	۶۰۰	۱۲۰۰	۶۰۰	۱۲۰۰	
-	-	-	-	۲۰۰	۲۵۰	تک لایه
-	-	۲۰۰	۲۵۰	۶۰۰	۷۵۰	دو لایه
۲۰۰	۲۵۰	۳۰۰	۵۰۰	۶۰۰	۷۵۰	سه لایه

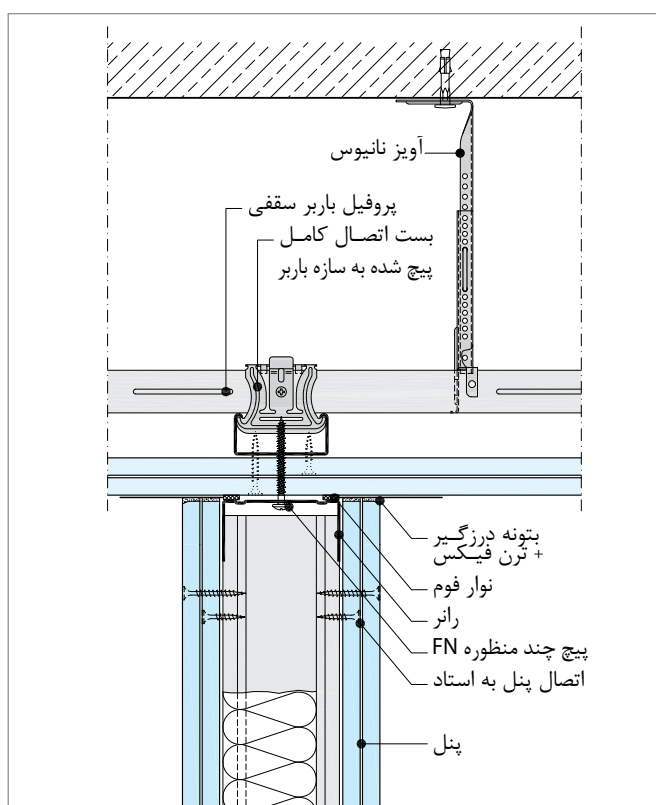
** در ساختارهای چندلایه، منظور از لایه اول، لایه زیرین می‌باشد.
*** پنل‌های با ضخامت ۹/۵ تا ۱۸ میلی‌متر با عرض ۱۲۰۰ و پنل‌های با ضخامت ۲۰ و ۲۵ میلی‌متر با عرض ۶۰۰ میلی‌متر به بازار عرضه می‌گردد.



جزئیات حصیر چینی لایه‌های پوششی



امتداد لایه‌های پوششی دیوار تا سقف اصلی



امتداد لایه‌های پوششی دیوار تا سقف کاذب

- حتی الامکان، اندازه صفحات باید متناسب با ارتفاع دیوار انتخاب شود. در صورت استفاده از صفحات کوتاه، درز افقی در لایه پوششی ایجاد شده که در ساختارهای تک لایه، اجرای سازه پشت بند در محل درزهای افقی الزامی است.
- در کلیه ساختارهای تک لایه و چند لایه، صفحات باید به صورت حصیرچین اجرا شوند. برای این منظور، فاصله دو درز باید حداقل ۴۰ سانتی‌متر در نظر گرفته شود. عدم رعایت اصول حصیرچینی و امتداد یافتن درزها در طول یکدیگر، موجب تضعیف ساختار و همچنین ایجاد ترک در محل درزها می‌شود. در ساختارهای چند لایه، فاصله دو درز افقی می‌تواند تا ۲۰ سانتی‌متر کاهش یابد.
- در محل درها، باید صفحات گچی به صورت «L» شکل و در محل بازشوه‌های بزرگ دیگر (نظیر تابلوی برق و جعبه آتش نشانی توکار)، به صورت «C» شکل بریده شوند. بدین ترتیب پس از نصب پنل، درز ممتد در امتداد قائم یا افقی چهارچوب بازشو ایجاد نمی‌شود. در صورتی که جزئیات اخیر رعایت نشود، در امتداد درزهای پنل ترک ایجاد خواهد شد.
- برای سهولت در نصب صفحات در ساختارهای دیوار، صفحات باید به اندازه ۱ سانتی‌متر کوتاهتر از ارتفاع کف تا سقف برش داده شوند.
- به لحاظ ایستایی، عایق بندی صوتی، آتش بندی و هوابندی، اجرای صفحات گچی در کل ارتفاع دیوار و امتداد آن‌ها در فضای پشت سقف کاذب تا سقف اصلی الزامی است. در صورت فراهم نبودن شرایط، به ویژه وضعیت تاسیسات در پشت سقف کاذب، می‌توان ابتدا سقف کاذب را اجرا و سپس دیوار جداکننده را به آن متصل نمود (در این حالت می‌باید با استفاده از عناصر مهار بندی جانبی، استحکام سقف کاذب را تامین نمود). به عنوان راه حل دیگر می‌توان از ساختار «دیوارک» استفاده نمود. در هر دو روش باید مسائل مربوط به عایق بندی صوتی، آتش بندی و هوابندی (به ویژه در سرویس‌های بهداشتی که منشاء انتشار هوای نامطبوع می‌باشند) در مباحث طراحی و اجرای سقف کاذب لحاظ گردد. همچنین در ساختارهای دولایه، در صورت عدم امتداد لایه دوم صفحه روکشدار گچی تا سقف اصلی، ساختار مذکور دیوار تک لایه (W111.ir) محسوب خواهد شد که این امر بر روی ظرفیت باربری و ایستایی ساختار تاثیرگذار می‌باشد.

نکات
فنی



پنل باید در جهتی نصب شود که لبه آزاد آن به سمت دهانه باز استاد قرار گیرد

نکات فنی

- در هنگام نصب صفحات، باید به جهت استادهای توجه نمود. همواره صفحات را باید در جهتی نصب نمود که لبه آزاد صفحه به سمت دهانه باز استاد قرار گیرد. رعایت این نکته به نصاب اجازه می دهد که هنگام پیچ زنی، استاد را مهار نموده و از چرخش آن جلوگیری نماید.
- برای تامین ایستایی در ساختارهای دیوار، حداقل درگیری میان پنل و بال های رانر باید ۲۰ میلی متر باشد (علاوه بر این شرط، باید استادهای به میزان حداقل ۱۰ میلی متر با رانر درگیر شوند).

توجه

برای استفاده از پنل های با ضخامت ۹/۵ میلی متر و کمتر (که به طور کلی در ساختارهای تزئینی کاربرد دارند)، با دایره پشتیبانی فنی شرکت تماس حاصل شود.

۱۰.۳. تکمیل ساختار، درزگیری و آماده سازی

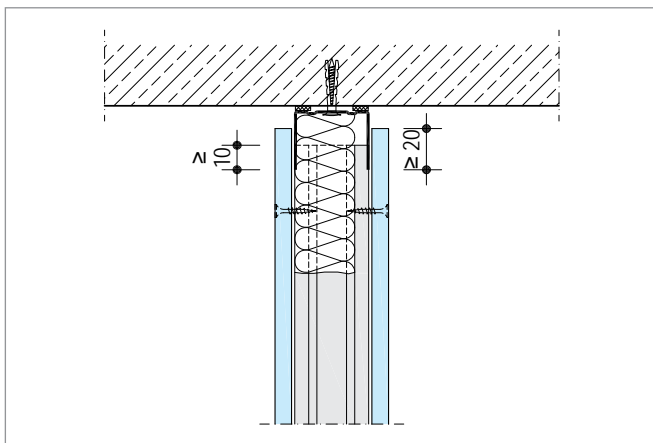
پس از نصب تاسیسات الکتریکی و مکانیکی و اجرای لایه عایق، پنل ها در سمت دیگر دیوار اجرا می شوند. پس از این مرحله، ساختار دیوار تکمیل گشته و آماده درزگیری و آماده سازی می باشد. *

تذکر

در ساختارهای چند لایه ای که دارای عملکرد صوتی و یا دارای کد حریتی می باشند، درزگیری لایه های زیرین با بتونه درزگیر الزامی است. استفاده از نوار درزگیر برای درزگیری لایه های زیرین ضرورت ندارد.

۱۱.۳. تمهیدات ویژه

در صورتی که احتمال بروز خیز بیش از ۱۰ میلی متر در سقف سازه ای وجود داشته باشد، باید با اجرای جزئیات ویژه، اتصال کشویی لغزان در محل اتصال دیوار به سقف اجرا نمود. توجه شود که در برخی جزئیات، از رانر ویژه با بال بلند استفاده شده که در این صورت، استادهای باید حداقل به اندازه خیز مورد انتظار، کوتاه تر بریده شوند (به جزئیات اتصال کشویی لغزان W112.ir بدون کد حریتی رجوع گردد).



اتصال کشویی دیوار به سقف اصلی

* جهت درزگیری و آماده سازی صفحات، به بخش ۴ «دستور العمل برش، نصب، درزگیری و آماده سازی صفحات روکش دار گچی» رجوع شود.

۷.۳. نصب تاسیسات الکتریکی و مکانیکی

پس از نصب صفحات گچی در یک سمت، تاسیسات الکتریکی و مکانیکی نصب می شوند.

۸.۳. نصب لایه عایق

پس از نصب تاسیسات الکتریکی و مکانیکی، اجرای لایه عایق صورت می گیرد. عایق مناسب جهت دیوارهای جداکننده، عایق معدنی می باشد. اجرای این مرحله باید به گونه ای باشد که هیچ گونه شکاف، درز و یا فاصله خالی بین قطعات عایق وجود نداشته باشد.

۹.۳. اجرای درز انقطاع

در دیوارهای پیوسته با طول زیاد، ایجاد درز انقطاع الزامی است. به طور معمول، برای فواصل حداکثر هر ۱۵ متر در دیوارهای مستقیم و پیوسته، یک درز انقطاع در نظر گرفته می شود. به طور کلی، درزهای انقطاع (که درز کنترل نیز نامیده می شوند) برای ایجاد هماهنگی میان ساختار دیوار و جایجایی های سازه اصلی بنا در نظر گرفته می شود. برای اجرای این گونه درزها، روش های زیر در دسترس می باشد:

- اجرای اتصالات کشویی لغزان در ساختار دیوار؛ که غالباً در ساختارهای دارای کد حریتی مورد استفاده قرار می گیرند.
- استفاده از سازه درز انقطاع: طیف گسترده ای از این نوع سازه ها (به تناسب نوع کاربرد) در بازار وجود دارد. برخی سازه های درز انقطاع به صورت ورق خم شده «V» شکل بوده و برخی به صورت ترکیبی از آلومینیوم و لاستیک می باشند که به صورت روکار یا توکار توسط پیچ به ساختار متصل می گردند.

تذکر

در اجرای درزهای انقطاع، علاوه بر ایجاد درز در لایه های پوششی باید به تفکیک زیرسازی ساختار نیز توجه شود.

۱۲.۳. ضوابط مرتبط با ساختارهای دارای کد حریق

تذکر مهم

ساختارهای دارای کد حریق دارای ضوابط و جزئیات ویژه هستند؛ لذا برای استفاده از این نوع ساختارها در پروژه‌ها، هماهنگی با دایره پشتیبانی فنی شرکت قویا توصیه می‌شود.

۱.۱۲.۳. لایه‌های پوششی

در دیوارهایی که کد حریق در آن‌ها مطرح است، از صفحات گچی نوع FR یا FM استفاده می‌شود. ضخامت و تعداد لایه‌های پوششی بر اساس کد حریق مورد نظر تعیین می‌شود.

توجه

در زمان لایه‌گذاری، تذکر بند ۹.۳ مد نظر قرار گیرد.

۲.۱۲.۳. درز انقطاع

در ساختارهای دارای کد حریق، درزهای انقطاع از طریق اجرای اتصالات کشویی لغزان تامین می‌گردند.

۳.۱۲.۳. بازشوها

در اجرای ساختارهای مقاوم در برابر حریق، یکی از نقاط ضعف مهم، بازشوها می‌باشند. مواردی نظیر درها و دریچه‌های بازدید باید با جزئیات ویژه اجرا و در برخی موارد از نوع مقاوم در برابر حریق انتخاب شوند و میزان مقاومت در برابر حریق مساوی با ساختار دیوار داشته باشند.

۴.۱۲.۳. تاسیسات

- نفوذ کابل برق در دیوارهای مقاوم در برابر حریق در صورتی مجاز است که کابل به صورت تک بوده و محل نفوذ آن کاملاً توسط ملات گچ (یا مواد مشابه نظیر چسب گچی پنل (بوردفیکس) به همراه پشم سنگ فشرده) پر و مسدود گردد.
- در ساختارهای دارای کد حریق، باید محل قوطی‌های برق را با تمهیداتی در برابر نفوذ حریق محافظت نمود.

دیوارهای جداکننده با عایق حداقل B2 یا بدون عایق: در این

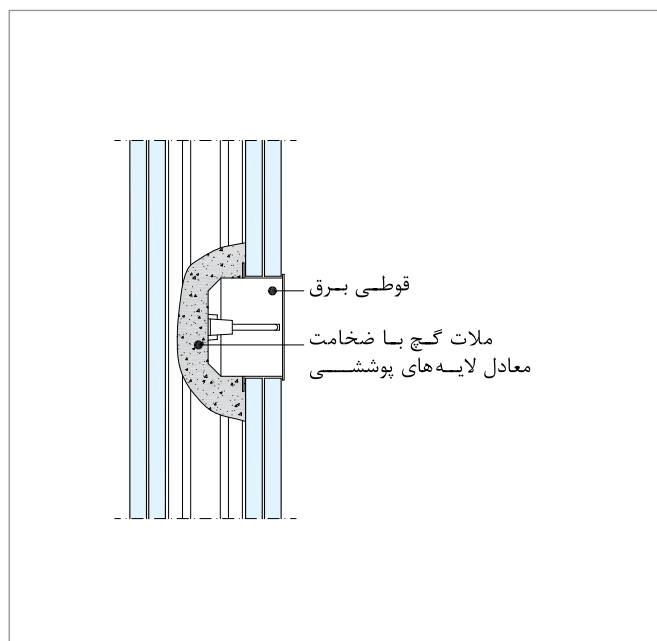
نوع ساختارها، باید پشت قوطی‌های برق را با استفاده از صفحات گچی یا ملات گچ، با ضخامت معادل لایه‌های پوششی دیوار، پوشاند و محافظت نمود.

برای دیوارهای جداکننده‌ای که صرفاً دارای یک ردیف سازه هستند، می‌توان ناحیه پشت قوطی برق را با استفاده از صفحات گچی یا لایه پشم معدنی به ترتیب زیر پوشش داد:

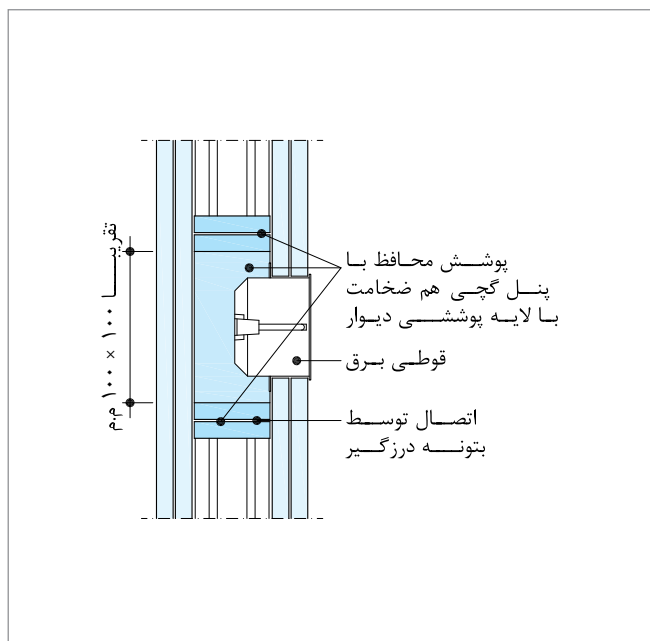
- صفحات گچی با ضخامت معادل لایه‌های پوششی دیوار، به ارتفاع از کف تا حداقل ۵۰ سانتی‌متر بالاتر از بالاترین قوطی برق و از طرفین تا دو استاد مجاور، به وسیله بتونه درزگیر یا با استفاده از پیچ پنل به پنل، بر روی صفحه پشتی دیوار اجرا می‌شود.
- لایه پشم معدنی از نوع S، به ارتفاع از کف تا حداقل ۵۰ سانتی‌متر بالاتر از بالاترین قوطی برق و از طرفین تا دو استاد مجاور، بر روی صفحه پشتی دیوار اجرا می‌شود (به نحوی که در جای خود محکم و ثابت بماند). حاصل ضرب ضخامت لایه پشم معدنی مصرفی (به سانتی‌متر) در چگالی آن (به کیلوگرم بر متر مکعب) باید حداقل ۱۸۰ شود. توجه شود که قسمت فشرده شده لایه عایق در پشت قوطی برق، باید دارای ضخامت حداقل ۳۰ میلی‌متر باشد.

مثال: لایه پشم معدنی (نوع S) به ضخامت ۶ سانتی‌متر و با چگالی ۳۰

کیلوگرم بر متر مکعب ($6 \times 30 = 180$) مناسب است.



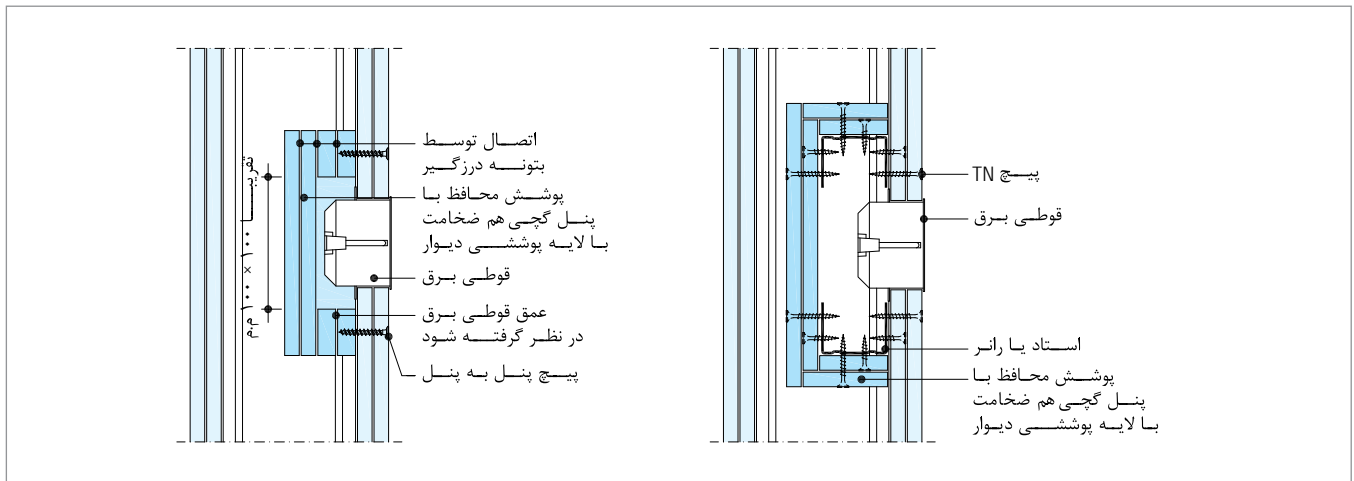
قوطی برق با پوشش محافظ ملات گچ



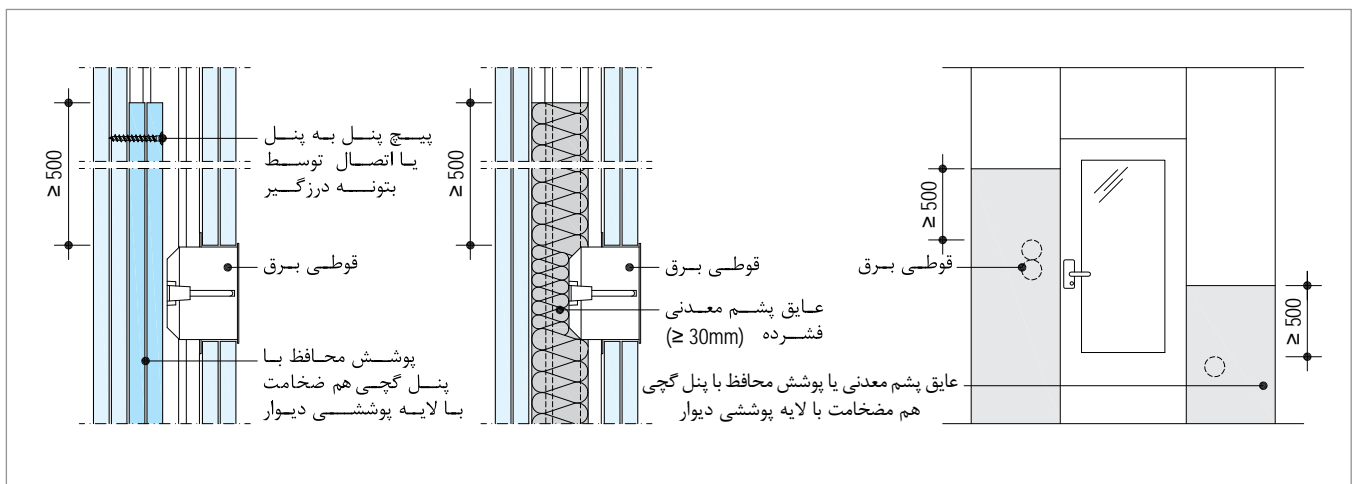
قوطی برق با پوشش محافظ پنل گچی

دیوارهای جداکننده

ضوابط مرتبط با ساختارهای دارای کد حریق



قوطی برق با پوشش محافظ پنل گچی



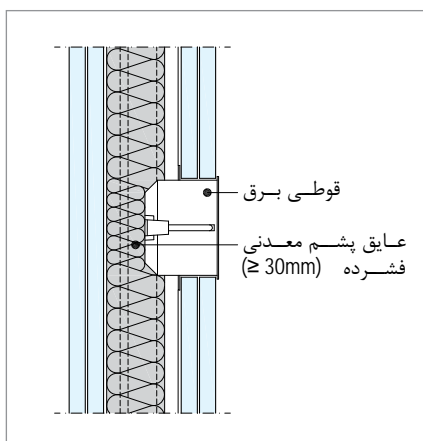
جزئیات حفاظت محل نصب قوطی برق با استفاده از پنل گچی یا پشم معدنی

در دیوارهای دارای عملکرد صوتی و یا دارای کد حریق، نصب پشت به پشت قوطی‌های برق مجاز نیست.

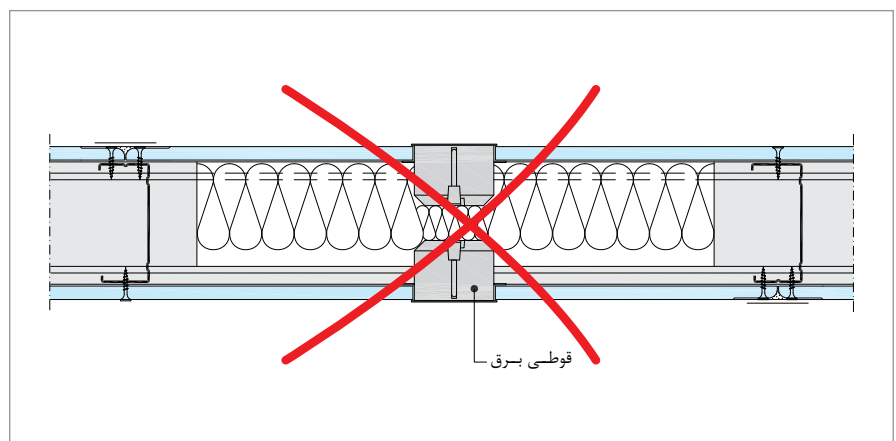
نکته مهم

دیوارهای جداکننده ساخته شده بر اساس استاندارد DIN4102-4، دارای عایق پشم معدنی با نقطه ذوب حداقل ۱۰۰۰ درجه سانتیگراد:

لایه عایق تعریف شده برای حفاظت در برابر حریق، به طور معمول و بر اساس استاندارد اجرا شده، با این توضیح که قسمت فشرده شده لایه عایق در پشت قوطی برق، باید دارای ضخامت حداقل ۳۰ میلی‌متر باشد.



نحوه قرارگیری لایه پشم معدنی در پشت قوطی برق



نصب غیر مجاز قوطی‌های برق در دیوارهای دارای کد حریق و عایق صوتی

۵.۱۲.۳. لایه عایق

- یکی از نکات قابل توجه در اجرای لایه عایق، مهار آن در مقابل فرو افتادگی است. برای حصول اطمینان از استقرار لایه عایق در محل خود، تخته‌های عایق باید بین استاداها فشرده شوند.
- توصیه می‌شود که از لایه عایق به صورت یکپارچه استفاده شود. در صورت وجود درز انقطاع، نباید شکاف، درز و یا فاصله خالی بین قطعات عایق وجود داشته باشد. همچنین، اصول حصر چینی در نصب لایه عایق باید رعایت شود.
- ضخامت، چگالی و سایر خواص لایه عایق پشم معدنی مصرفی بر اساس کد حریق مورد نظر تعیین می‌شود. در برخی ساختارها، ممکن است از عایق‌های با مشخصات خاص استفاده شود (به عنوان مثال، دارا بودن دمای ذوب بالاتر از ۱۰۰۰ درجه سانتیگراد)*.

۶.۱۲.۳. درزگیری

- در ساختارهای دارای کد حریق، درزگیری بسیار حائز اهمیت است. کلیه منافذ و راه‌های عبور آتش باید به طور کامل پر شوند، به نحوی که ساختاری نفوذ ناپذیر و یکپارچه حاصل شود (ساختار باید کاملاً آتش‌بند شود).
- توجه به درزهای میان صفحات و محل نفوذ پیچ‌ها اهمیت ویژه داشته و درزها و سر پیچ‌ها باید با بتونه درزگیر کاملاً پر شوند.
- در ساختارهای چند لایه، درزگیری لایه‌های زیرین با بتونه درزگیر الزامی است. استفاده از نوار درزگیر برای درزگیری لایه‌های زیرین ضرورت ندارد.
- محل اتصال دیوار به عناصر پیرامونی باید با بتونه درزگیر کاملاً پر شود، به نحوی که هیچ گونه روزنه‌ای برای نفوذ حریق وجود نداشته باشد. توجه شود که نوار فومی (یا خمیر درزبند) که برای سدابندی به کار می‌رود، باید حداقل از نوع B2 بوده و به ضخامت حداقل ۵ میلی‌متر توسط بتونه درزگیر کاملاً پوشانده شود. عدم رعایت جزئیات اخیر، موجب ذوب شدن نوار فوم (یا خمیر درزبند) و باز شدن روزنه‌ای جهت نفوذ آتش خواهد شد.

۷.۱۲.۳. گچ پوششی

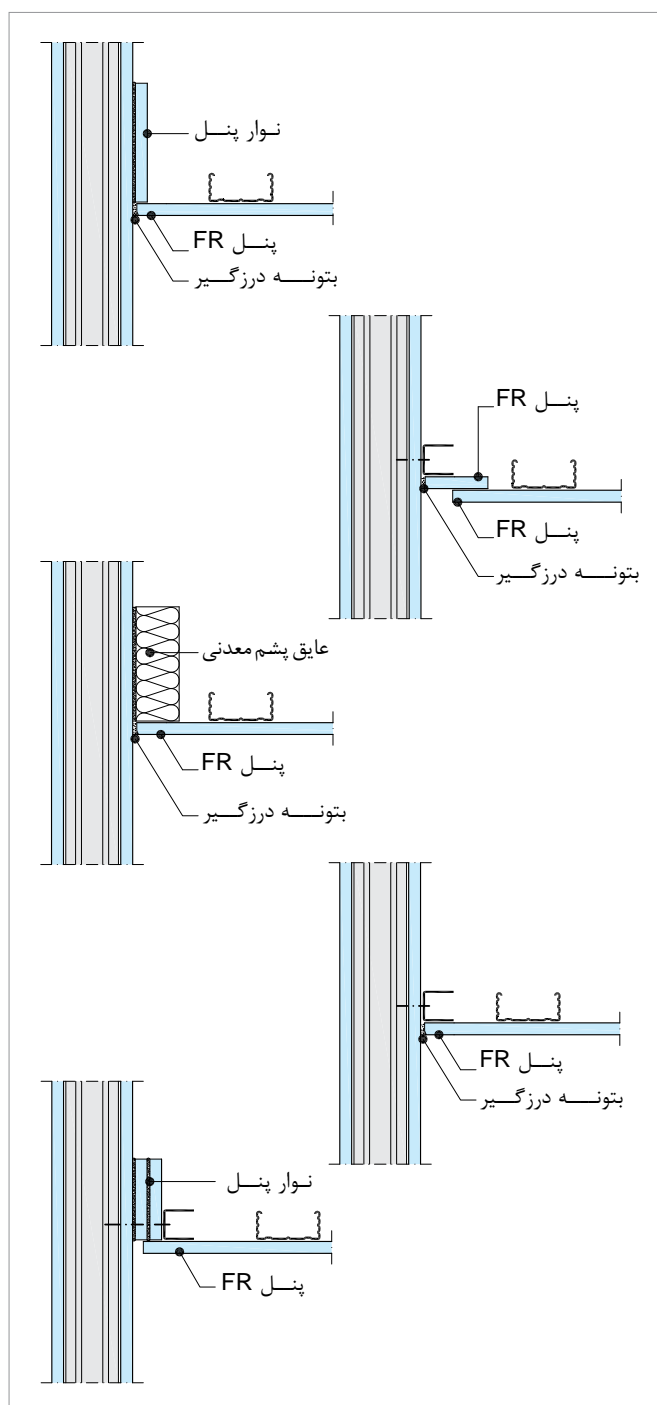
در ساختارهای دارای کد حریق، اجرای لایه گچ پوششی به ضخامت حداقل ۲ میلی‌متر بر کل سطح صفحات توصیه می‌شود.

۸.۱۲.۳. بارگذاری

در ساختارهای دارای کد حریق، اتصال بار به دیوار مجاز نبوده و هر گونه بار فقط باید به سازه بنا متصل گردد.

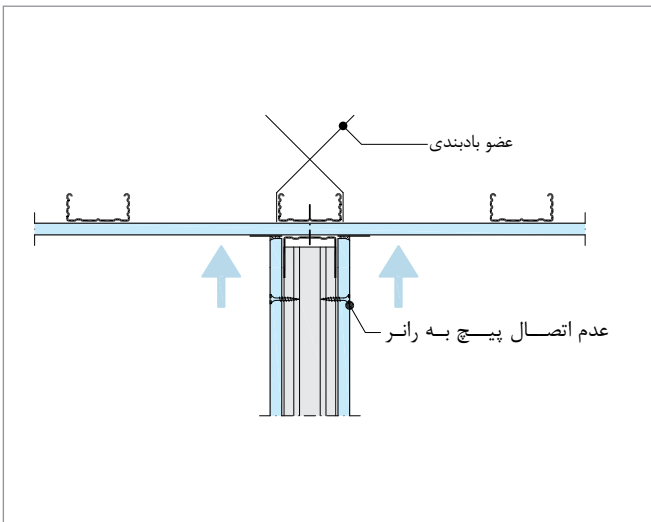
۹.۱۲.۳. اتصال سقف کاذب به دیوار

هر گونه ساختار سقف کاذب که دارای کد حریق ۳۰ تا ۹۰ دقیقه باشد می‌تواند به دیوار جداکننده متصل شود، مشروط بر این که هر دو ساختار دارای کد حریق مشابه باشند. در این صورت سطح دیوار (در محل اتصال) باید کاملاً صاف بوده و لایه پوششی سقف باید کاملاً به آن بچسبد و درزگیری شود، به نحوی که هیچ گونه روزنه‌ای برای نفوذ حریق وجود نداشته باشد. در صورتی که سطح دیوار صاف نباشد، باید با تمهیدات مناسبی اصلاح شود.

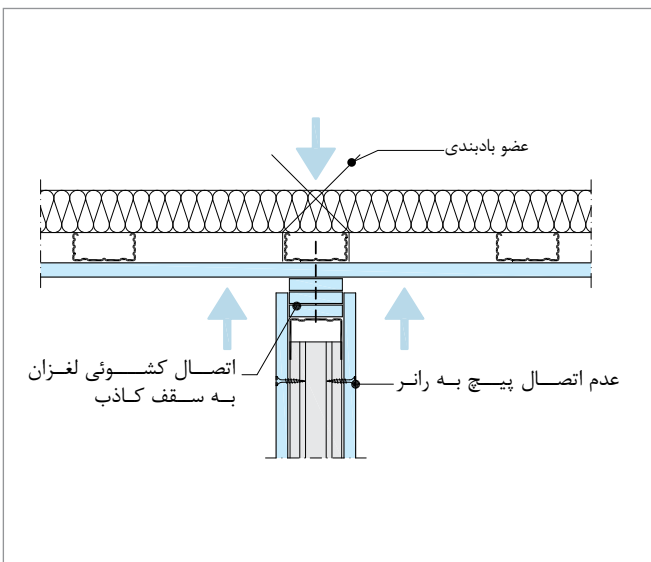


اتصال سقف کاذب دارای کد حریق به دیوار

* در همین راستا، رجوع به جدول ۳-۱۲ در همین دفترچه و توجه به تذکراتی که در این خصوص ارائه شده است، الزامی است.



اتصال دیوار به سقف کاذب (برای سقف کاذب دارای کد حریق از پایین)



اتصال دیوار به سقف کاذب (برای سقف کاذب دارای کد حریق از بالا یا از پایین و بالا)

۱۰.۱۲.۳. اتصال دیوار به سقف کاذب

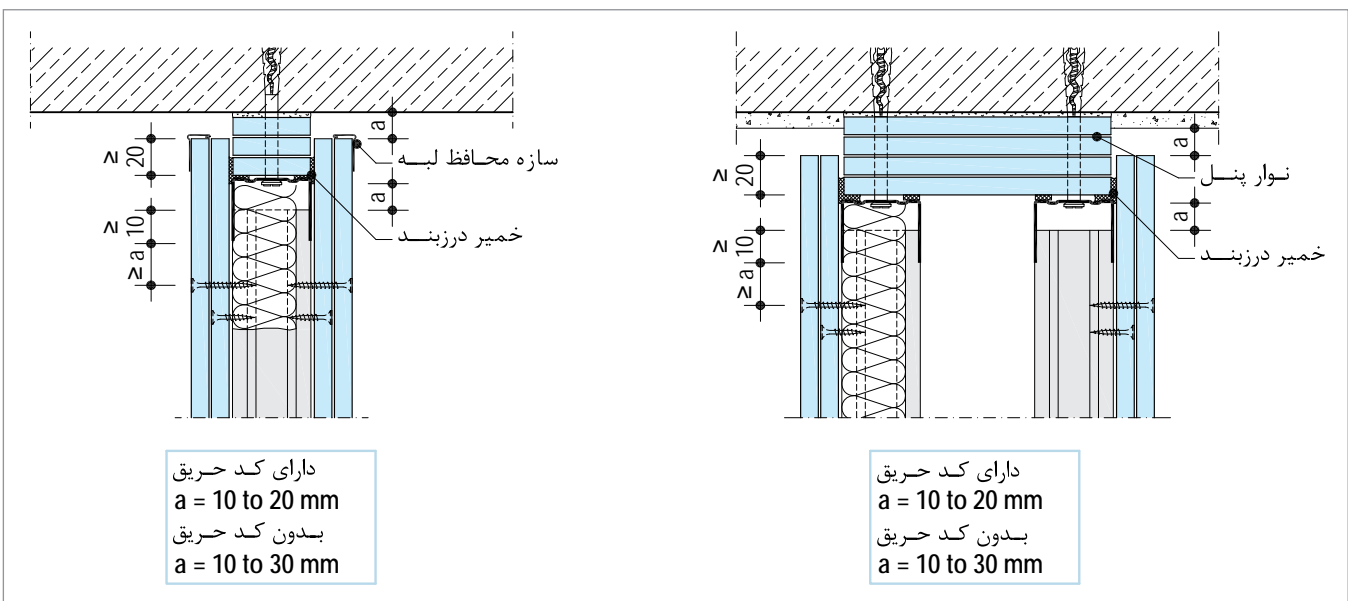
اتصال دیوارهای خشک به سقف کاذب دارای کد حریق، باید به نحوی باشد که در صورت فروریزی دیوار بر اثر وقوع حریق، نیروی اضافه‌ای از سوی دیوار به سقف وارد نشود. در این رابطه راه‌حل‌های زیر وجود دارد:

ساختار با کد حریق از پایین سقف کاذب: در این حالت، لایه‌های پوششی دیوار نباید به رانر فوقانی متصل شوند؛ لیکن باید تا سقف کاذب ادامه یافته و کاملاً به آن بچسبند و درزگیری شوند.

ساختار با کد حریق از بالای سقف کاذب / ساختار با کد حریق از پایین و بالای سقف کاذب: در این حالت، دیوار باید با اتصال کشویی (با امکان حرکت حداقل ۱۵ میلی‌متر) به سقف کاذب متصل گردد.

در صورتی که احتمال بروز خیز بیش از ۱۰ میلی‌متر در سقف سازه‌ای وجود داشته باشد، باید با جزئیات ویژه، اتصال کشویی لغزان در محل اتصال دیوار به سقف اجرا نمود. توجه شود که در برخی جزئیات، از رانر ویژه با بال بلند استفاده شده که در این صورت، استاداها باید حداقل به اندازه خیز مورد انتظار، کوتاه‌تر بریده شوند.

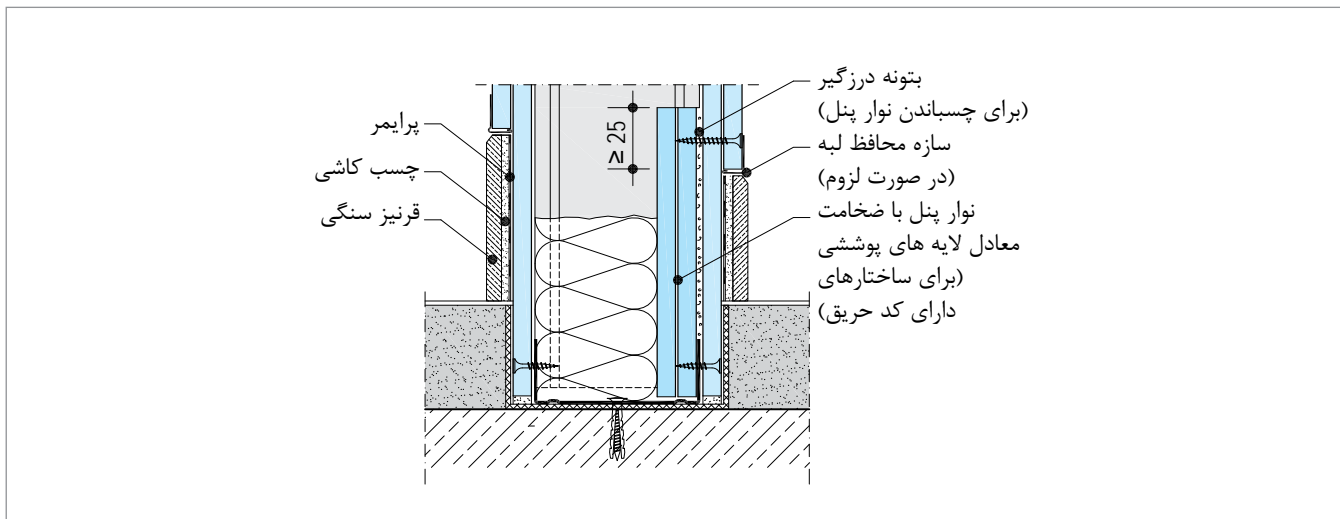
<p>نکته فنی</p> <p>در صورتی که دیوار جداکننده دارای کد حریق باشد، اتصال آن به سقف کاذب در صورتی مجاز بوده که سقف کاذب دارای کد حریق معادل یا بیشتر باشد.</p>



اتصال کشویی دیوار به سقف اصلی (برای ساختارهای دارای کد حریق و یا عایق صوتی)

۱۱.۱۲.۳. اتصال دیوار به کف

در دیوارهای دو لایه، در صورتی که لایه دوم با فاصله از کف اجرا شود (نظیر حالتی که قرنیز توکار یا عایق کاری سرویس‌های بهداشتی اجرا می‌شود)، باید یک لایه نوار محافظ از پنل معادل لایه پوششی، در داخل رانر و پشت لایه اول اجرا شود.

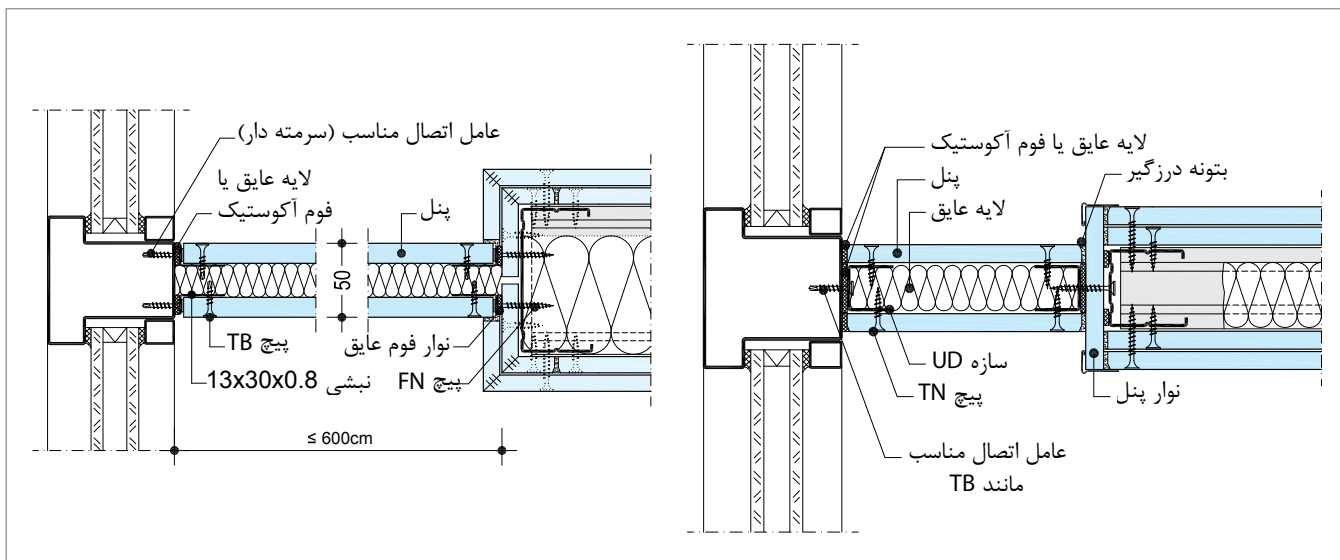


جزئیات اجرایی قرنیز سنگی توکار (به جزئیات ویژه ساختارهای دارای کد حریق توجه شود)

۱۳.۳. ساختارهای تکمیلی

۱.۱۳.۲. اتصال دیوار به لامل دیوار پیرامونی (نمای شیشه)

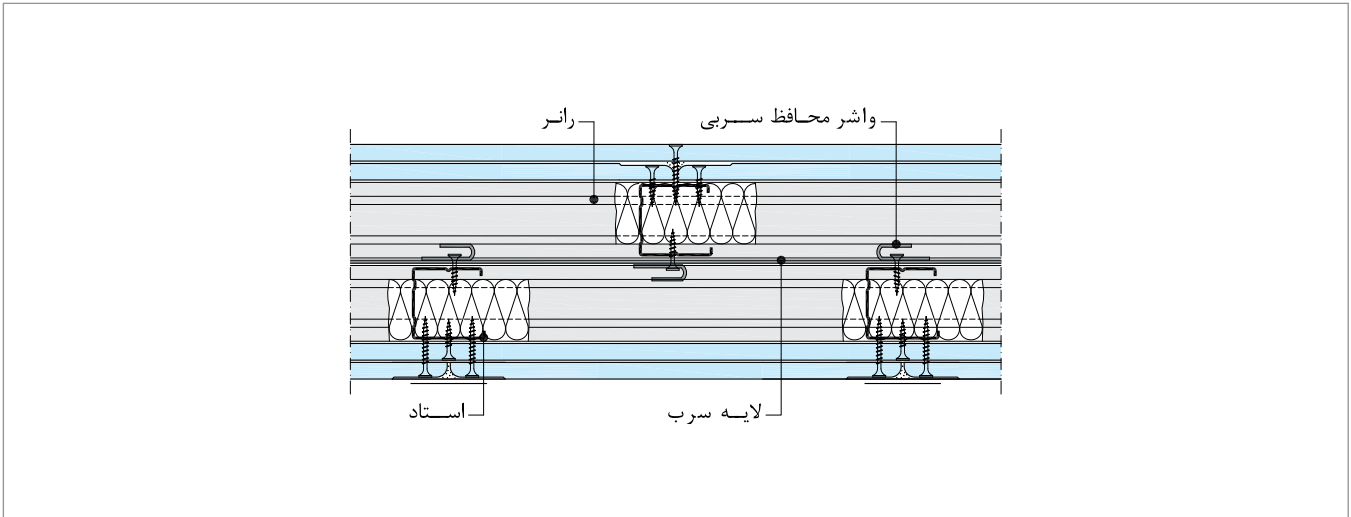
در برخی از پروژه‌ها نمای پیرامونی از نوع شیشه بوده که احتمال برخورد دیوار داخلی با لامل نما وجود دارد. در اینصورت جزئیات پیشنهادی بدین شرح می‌باشد.



جزئیات اتصال دیوار W112.ir به لامل فلزی دیوار پیرامونی

۲.۱۳.۳. دیوار ویژه اتاق رادیوگرافی

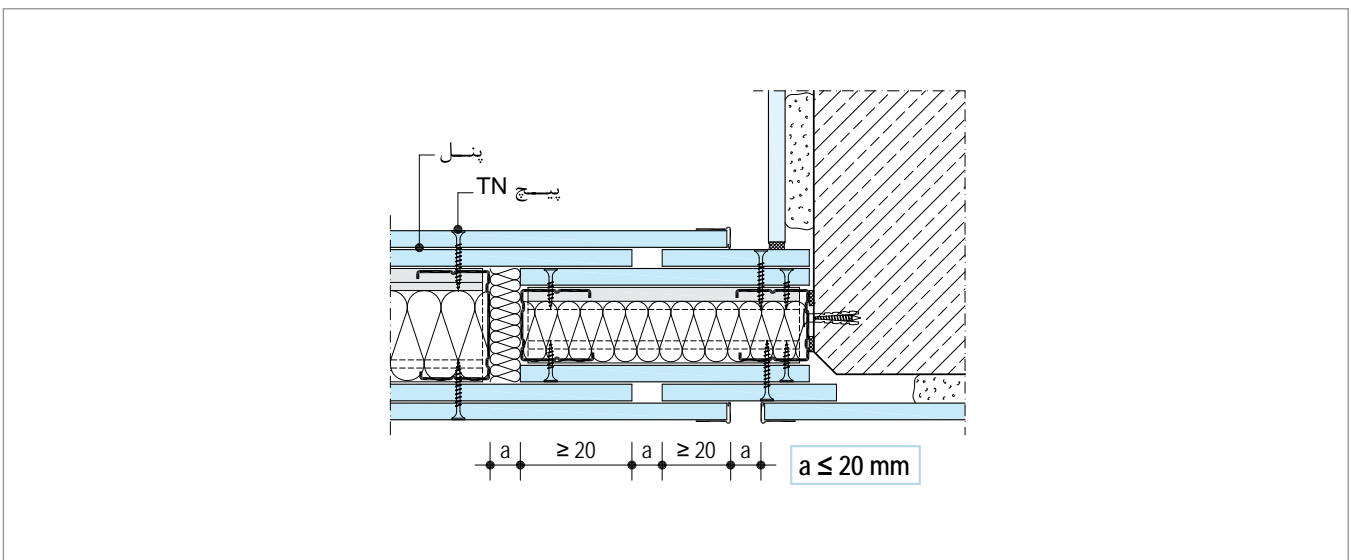
در این روش دو ردیف دیوار پوششی پشت به پشت یکدیگر به نحوی اجرا می‌گردند که استادهای آن‌ها رو به رو به روی یکدیگر قرار نگیرند (بدین ترتیب فواصل تکیه گاهی لایه سربی کاهش یافته و ورق سربی دچار فروافتادگی نمی‌شود). ورق سربی به وسیله پیچ به همراه یک قطعه ورق سربی به ابعاد حداقل ۲ x ۳ سانتی‌متر (به عنوان واشر) به استادهای متصل می‌گردد. نکته قابل توجه این است که واشر مذکور باید به نحوی خم و برگردانده شود که به طور کامل محل نفوذ پیچ را پوشش دهد. متذکر می‌گردد که پس از اجرای دیوار، باید از طریق آزمایشات پرتونگاری، از نفوذ ناپذیری آن در برابر تشعشعات اطمینان حاصل نمود.



دیوار ویژه اتاق رادیوگرافی

۳.۱۳.۳. دیوار میان قابی

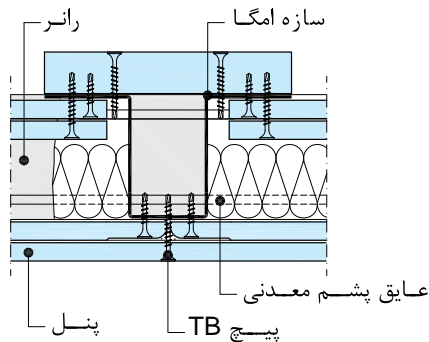
بر اساس آیین نامه ۲۸۰۰ زلزله ایران، در ساختمان‌های مهم و بلند مرتبه، دیوارهایی که درون قاب‌های سازه قرار می‌گیرند باید با جزئیات ویژه‌ای اجرا شوند. جزئیات اجرایی این نوع دیوارها به گونه‌ای است که در هنگام وقوع زلزله، دیوار دخالتی در حرکات جانبی سازه نداشته و با استفاده از اتصالات کشویی لغزان، به صورت مستقل از قاب سازه‌ای عمل می‌نماید.



اتصال کشویی دیوار به ساختار بنایی جانبی

۴.۱۳.۳. دیوار چاه آسانسور*

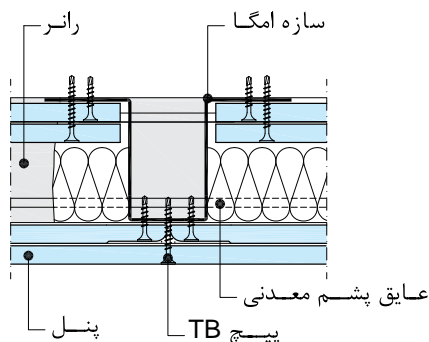
چاه‌های آسانسور جزء زون‌های حریق به شمار می‌روند، بنابراین دیوارهای چاه آسانسور بر اساس ضوابط و جزئیات مربوط به ساختارهای مقاوم در برابر حریق طراحی و اجرا می‌شوند. برای این منظور می‌توان از ساختارهای دیوار پوششی مستقل از دیوار زمینه استفاده نمود. در صورتی که پوشش کاری از دو سمت دیوار مد نظر باشد، می‌توان از سازه امگا به عنوان استاد استفاده نمود. بدین ترتیب اجرای لایه‌های پوششی سمت تاسیساتی دیوار، از سمت داخل ساختمان امکان پذیر خواهد بود. در صورت نیاز می‌توان پشت این سازه را به وسیله نواری از صفحه گچی مقاوم در برابر حریق حفاظت نمود.



دیوار جداکننده با سازه امگا (دارای کد حریق)

۵.۱۳.۳. دیوار خارجی**

دیوار خارجی، در نمای ساختمان‌ها مورد استفاده قرار گرفته و ساختار کلی آن مشابه دیوار جداکننده داخلی است، اما لایه خارجی آن را صفحات سیمانی مسلح خارجی تشکیل می‌دهد.

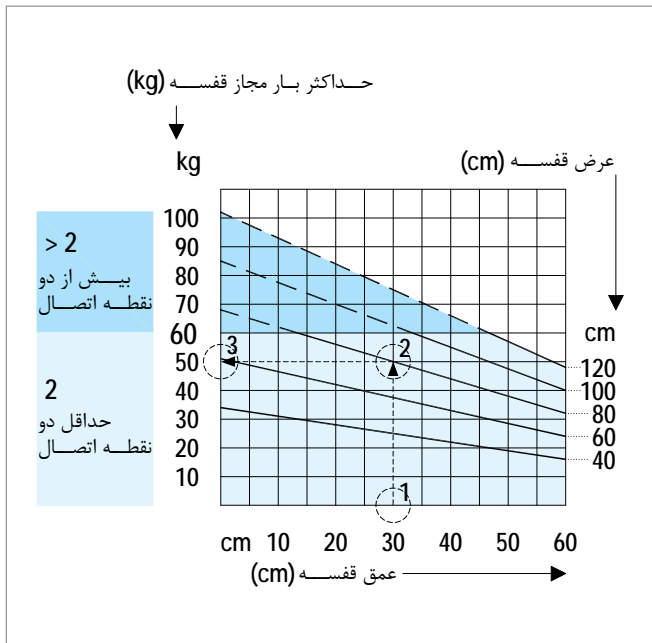


دیوار جداکننده با سازه امگا

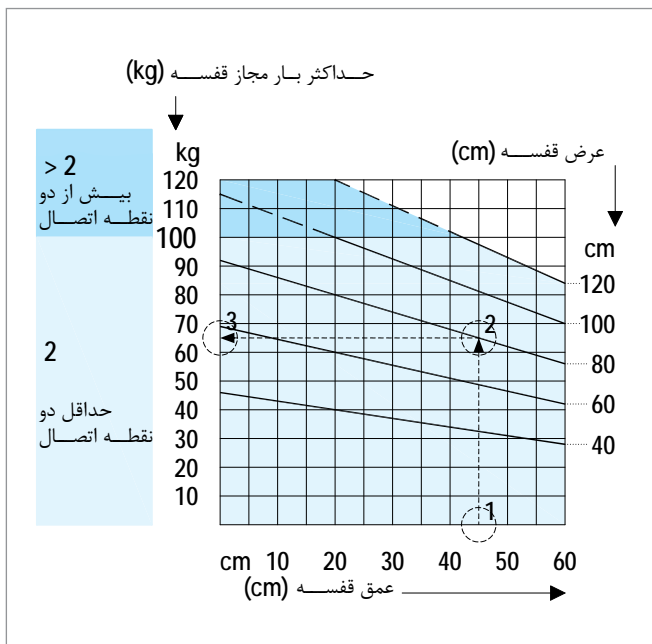
۶.۱۳.۳. دیوار بین دو ساختمان

برای دیوار بین دو ساختمان می‌توان از ساختارهای دیوار پوششی مستقل از دیوار زمینه استفاده نمود. در صورتی که پوشش کاری از دو سمت دیوار مد نظر باشد، می‌توان از سازه امگا به عنوان استاد استفاده نمود. بدین ترتیب اجرای لایه‌های پوششی خارجی دیوار، از سمت داخل ساختمان امکان پذیر خواهد بود.

* برای کسب اطلاعات بیشتر در خصوص ساختار مناسب برای دیوار چاه آسانسور، با دایره پشتیبانی فنی شرکت تماس حاصل شود.
** برای کسب اطلاعات بیشتر در خصوص دیوارهای خارجی، به کاتالوگ «ساختارهای خارجی با صفحات مسلح سیمانی» رجوع شود.



نمودار ۱: بارگذاری دیوارهای W115.ir و W111.ir



نمودار ۲: بارگذاری دیوارهای W116.ir و W112.ir

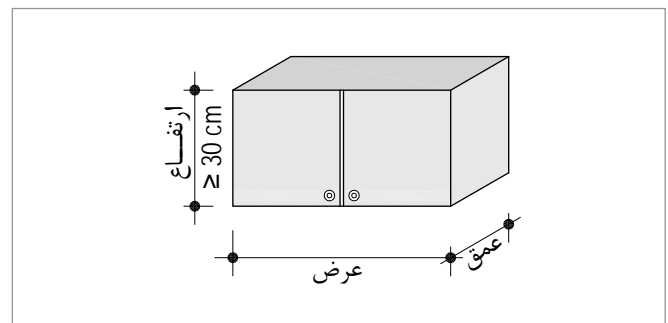
۱۴.۳. نصب بارهای طره‌ای

۱.۱۴.۳. بارگذاری سبک و نیمه سنگین

ظرفیت باربری دیوارها بر اساس خروج از مرکزیت بار و با توجه به نمودارهای زیر تعیین می‌شود.

ظرفیت باربری دیوارهای خشک بر اساس استانداردهای DIN 18183 و DIN 4103 و با در نظر گرفتن فرضیات زیر محاسبه شده است:

- خروج از مرکزیت بار، حداکثر ۳۰ سانتی‌متر (به طور مثال، عمق قفسه حداکثر ۶۰ سانتی‌متر؛ توضیح این که خروج از مرکزیت، برابر با نصف عمق قفسه است)
- بازوی لنگر، حداقل ۳۰ سانتی‌متر (به طور مثال، ارتفاع قفسه حداقل ۳۰ سانتی‌متر)
- تعداد ادوات اتصال، حداقل دو عدد
- فاصله ادوات اتصال، حداقل ۷/۵ سانتی‌متر



ابعاد قفسه

بر اساس نمودارهای بارگذاری رو به رو، بارهای طره‌ای تا ۸۵ کیلوگرم بر متر طول دیوار در ساختار دیوارهای W115.ir و W111.ir و بارهای طره‌ای تا ۱۱۵ کیلوگرم بر متر طول دیوار در ساختار دیوارهای W116.ir و W112.ir به طور مستقیم و در هر نقطه‌ای بر روی صفحه گچی (بدون نیاز به سازه پشتیبان) قابل حمل می‌باشند.

مه‌ار جمع شونده: این نوع مه‌ارها در دو نوع فلزی و پلاستیکی، و در طول‌های مختلف برای دیوارهای یک و چند لایه تولید می‌شوند (توجه شود که در هنگام انتخاب مه‌ار، باید تعداد و ضخامت لایه‌های پوششی دیوار در نظر گرفته شود). برخی کاربردهای مه‌ارهای جمع شونده به شرح زیر می‌باشد:

- اتصال دیوار جداکننده به بلوک‌های سیمانی یا سفالی در سقف‌های تیرچه بلوک
- اتصال دیوار جداکننده به سقف کاذب
- نصب قفسه‌های آشپزخانه بر دیوار جداکننده

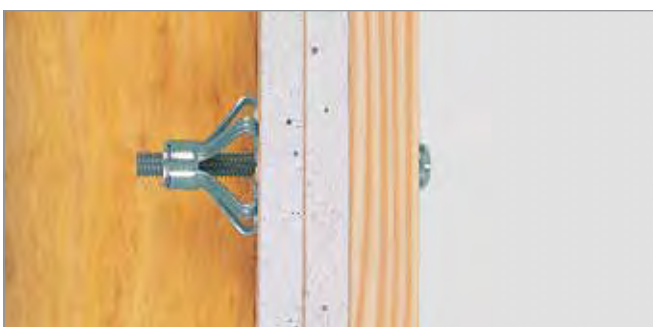
ظرفیت باربری مه‌ارهای جمع شونده به شرح زیر می‌باشد:

- ظرفیت باربری مه‌ارهای جمع شونده فلزی (قطر پیچ: M5 و M6) برای دیوارهای تک لایه* و دو لایه به ترتیب ۳۰ و ۵۰ کیلوگرم می‌باشد.
- ظرفیت باربری مه‌ارهای جمع شونده پلاستیکی (قطر: Ø8 و Ø10) برای دیوارهای تک لایه* و دو لایه به ترتیب ۲۵ و ۴۰ کیلوگرم می‌باشد.

* ضخامت هر لایه پنل: ۱۲/۵ م.م



مه‌ار جمع شونده فلزی (دیوار تک لایه)



مه‌ار جمع شونده فلزی (دیوار دو لایه)



مه‌ار جمع شونده پلاستیکی

مثال ۱: تعیین وزن مجاز قفسه‌ای به عمق ۳۰ سانتی‌متر و عرض ۸۰ سانتی‌متر بر روی دیوار جداکننده تک لایه

مطابق با نمودار ۱، بر محور افقی و از نقطه ۳۰ سانتی‌متر که نمایشگر عمق قفسه می‌باشد، عمودی ترسیم می‌شود تا خط مورب مربوط به عرض قفسه ۸۰ سانتی‌متر را قطع کند. از محل تقاطع، خط افقی بر محور قائم که نمایشگر بار مجاز قفسه می‌باشد، ترسیم می‌شود. همان گونه که ملاحظه می‌شود، وزن مجاز قفسه ۵۰ کیلوگرم بوده که در محدوده‌ای قرار دارد که حداقل دو عدد عامل اتصال مجاز (نظیر مه‌ار جمع شونده) مورد نیاز است. فاصله این دو عامل اتصال نباید از ۷/۵ سانتی‌متر کمتر باشد.

مثال ۲: تعیین وزن مجاز قفسه‌ای به عمق ۴۵ سانتی‌متر و عرض ۸۰ سانتی‌متر بر روی دیوار جداکننده دو لایه

مطابق با نمودار ۲، بر محور افقی و از نقطه ۴۵ سانتی‌متر که نمایشگر عمق قفسه می‌باشد، عمودی ترسیم می‌شود تا خط مورب مربوط به عرض قفسه ۸۰ سانتی‌متر را قطع کند. از محل تقاطع، خط افقی بر محور قائم که نمایشگر بار مجاز قفسه می‌باشد، ترسیم می‌شود. همان گونه که ملاحظه می‌شود، وزن مجاز قفسه ۶۵ کیلوگرم بوده که در محدوده‌ای قرار دارد که حداقل دو نقطه اتصال مورد نیاز است.

نصب بارهایی نظیر قاب عکس، قفسه آشپزخانه و ادوات سرویس بهداشتی بر روی دیوار جداکننده به سادگی قابل انجام است. برای این منظور، طیف وسیعی از عوامل اتصال وجود دارد که نوع عامل اتصال، بر اساس رده بارگذاری و نوع کاربرد انتخاب می‌گردد:

قلاب X (ایکس): برای نصب الحاقاتی مانند قاب عکس و ساعت بر روی دیوار جداکننده، از قلاب‌های موسوم به ایکس استفاده می‌شود. از مزایای قلاب ایکس، سهولت نصب آن می‌باشد. برای این منظور، میخ قلاب به راحتی و در نقطه دلخواه داخل صفحه گچی فرو نشاندن می‌شود. قلاب‌های ایکس در سه نوع تک، دو و سه میخ عرضه شده که به ترتیب دارای ظرفیت باربری ۵، ۱۰ و ۱۵ کیلوگرم می‌باشند.



قلاب ایکس

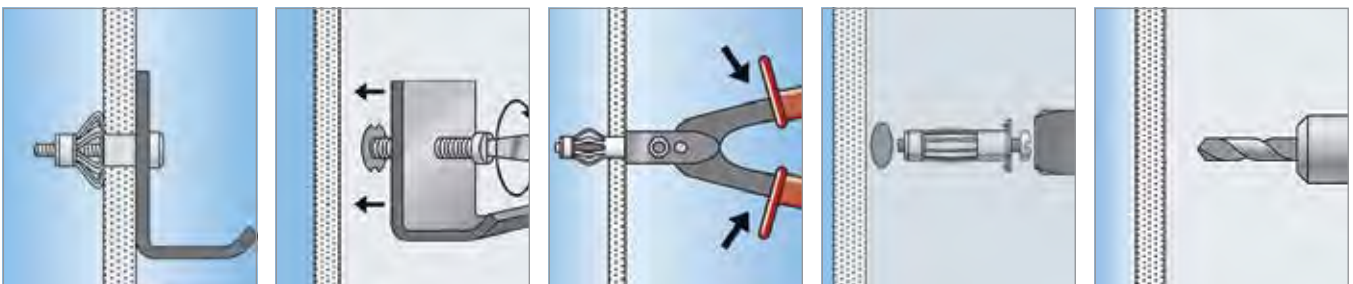


بولت کش

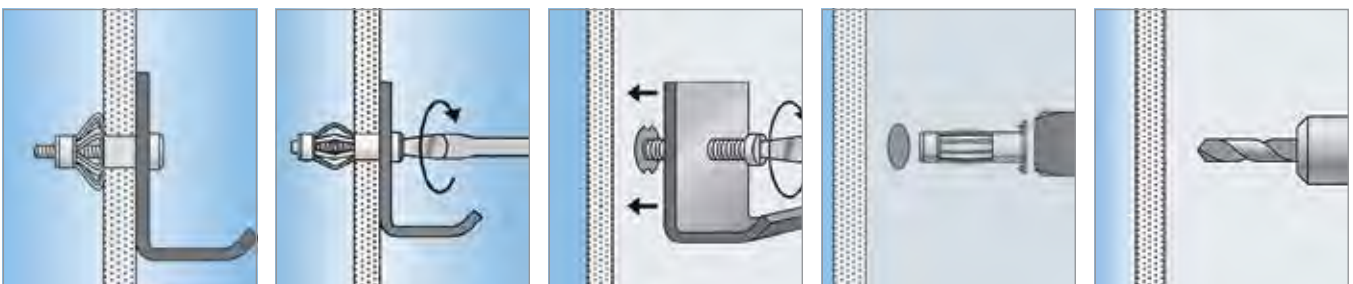
- مهار جمع شونده فلزی به دو صورت قابل نصب است؛ با بولت کش و بدون آن. در صورتی که بولت کش در دسترس نباشد، می‌توان با استفاده از یک پیچ گوشتی و قطعه متصل شونده (یا با استفاده از یک پیچ گوشتی و یک خط کش فلزی) مطابق شکل زیر عمل نمود.
- روی محل کاشی کاری شده حتماً با بولت کش مهار زده شود.

نکته
اجرایی

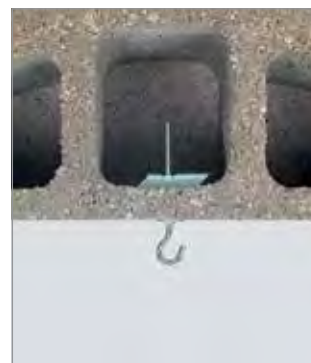
روش ۱: نصب با بولت کش

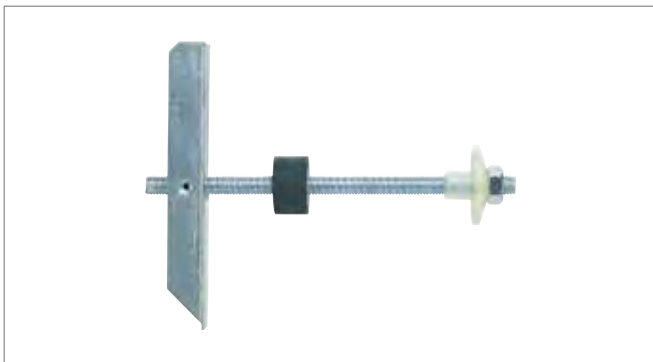


روش ۲: نصب بدون بولت کش



مهار صلیبی: کاربرد این نوع مهارها مشابه با مهارهای جمع شونده است. مهارهای صلیبی در انواع و اندازه‌های متنوع تولید می‌شوند. ظرفیت باربری مهارهای صلیبی بر حسب نوع بین ۲۰ تا ۳۰ کیلوگرم می‌باشد. از نظر ساختار، مهارهای صلیبی در دو نوع ثقلی و فنی دسته‌بندی می‌شوند. توجه شود که در نوع ثقلی، در صورتی که انتهای صلیبی شکل رو به پایین قرار گیرد، مهار قابل اجرا نخواهد بود.

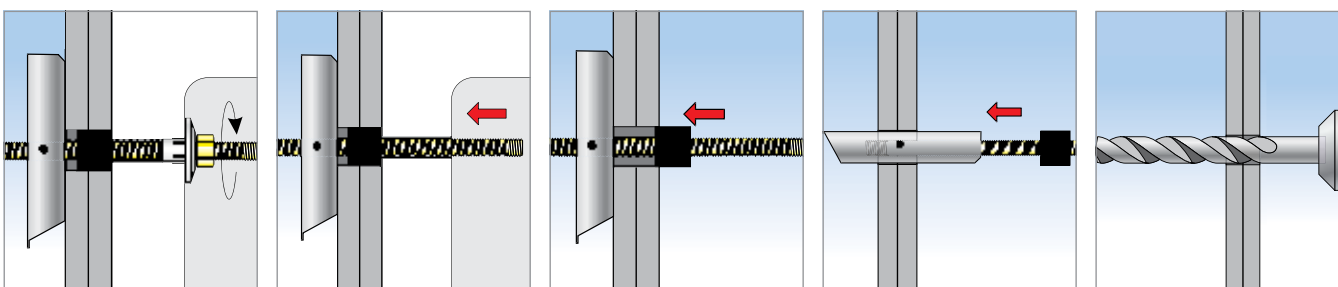




مهار لگن روشویی (KM10)

مهار لگن روشویی: این نوع مهار به شکل صلیبی بوده و ویژه نصب لگن های روشویی می باشد. ظرفیت باربری این نوع مهار ۱۸۰ کیلوگرم می باشد. در مواردی که تراورس در دیوار پیش بینی نشده باشد به جای پیچ روکا، می توان لگن روشویی را به وسیله مهار صلیبی ویژه (نظیر KM10 شرکت فیشر) به دیوار متصل نمود.

در صورت استفاده از مهار لگن روشویی (KM10) دیوار می بایست دو لایه با حداقل ۱۴۰ میلی متر عمق تو خالی باشد.

نکته

مهار حلزونی (فلزی و پلاستیکی)

مهار حلزونی: این نوع مهارها در دو نوع فلزی و پلاستیکی تولید می شوند. ظرفیت باربری مهارهای حلزونی برای دیوارهای تک لایه و دو لایه* به ترتیب ۸ و ۱۱ کیلوگرم می باشد. برخی کاربردهای مهارهای حلزونی به شرح زیر می باشد:

- نصب قفسه های کوچک (نظیر جعبه کمک های اولیه) بر دیوار جدا کننده
- نصب سازه تراز سقف های کاذب به دیوار جدا کننده
- نصب قرنیزهای چوبی و پلیمری به دیوار جدا کننده

توجه شود که مهارهای حلزونی برای نصب بارهای دینامیکی و سطوح کاشی کاری شده مناسب نمی باشند.

نکته

۲.۱۴.۳. بارگذاری سنگین**
بر اساس استانداردهای DIN 18183 و DIN 4103، نصب بارهای طره ای بزرگتر از مقادیر مندرج در نمودارهای ۱ و ۲، به طور مستقیم بر روی صفحات گچی مجاز نمی باشد. بر اساس استانداردهای مذکور، بارهای طره ای بزرگتر از مقادیر مندرج در نمودارهای فوق و کوچکتر (یا مساوی) ۱۵۰ کیلوگرم بر متر طول دیوار (خروج از مرکزیت بار، حداکثر ۳۰ سانتی متر) باید توسط سازه های پشتیبان به استادهای مجاور منتقل شود. رادياتورها و لگن های روشویی دیواری از این دسته بارها هستند.

ظرفیت های ذکر شده مربوط به خود عامل اتصال است، نه ساختار خشک. همچنین، ظرفیت های باربری ممکن است در محصولات تولیدی شرکت های مختلف، متفاوت باشد. بنابراین، ظرفیت باربری اعلام شده از سوی شرکت تولید کننده حاکم بر طرح خواهد بود.

توجه

۳.۱۴.۳. بارگذاری نامتعارف**
بر اساس استانداردهای DIN 18183 و DIN 4103، حداکثر بار طره ای که می توان به وسیله سازه پشتیبان به استادهای مجاور منتقل نمود، ۱۵۰ کیلوگرم بر متر طول دیوار بوده (خروج از مرکزیت بار، حداکثر ۳۰ سانتی متر) و بارهای بیش از این مقدار باید توسط سازه ای مستقل از دیوار، به بدنه اصلی ساختمان وارد شود. توالت های فرنگی دیواری از این دسته بارها هستند.



رولپلاگ حلزونی پلاستیکی (دولایه)

رولپلاگ حلزونی پلاستیکی (تک لایه)

** برای بارگذاری سنگین یا نامتعارف با واحد پشتیبانی فنی تماس حاصل فرمایید.

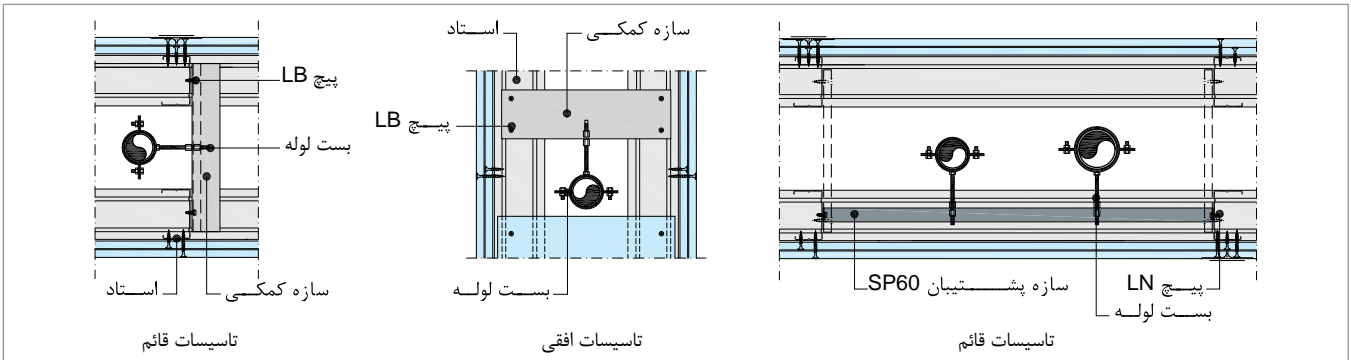
* ضخامت هر لایه پنل: ۱۲/۵ م.م



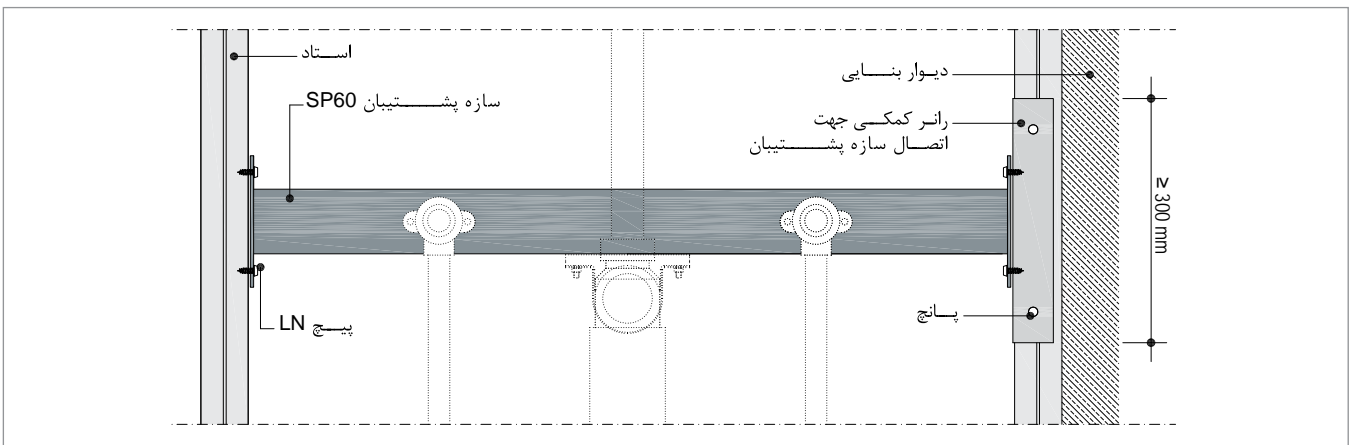
سازه پشتیبان (SP60)

۱۵.۳. اجرای تاسیسات مکانیکی و نصب ادوات در سرویس بهداشتی ۱.۱۵.۳. لوله کشی

جهت اجرای لوله‌های آب و فاضلاب که در مسیره‌های قائم قرار دارند، از سازه پشتیبان SP60 استفاده می‌شود. این سازه به عنوان یک صفحه مونتاژ عمل کرده که لوله‌ها و زانویی‌ها بر روی آن نصب می‌شود. این سازه پشتیبان توسط پیچ LN، به استادهای مجاور متصل می‌شود. در دیوارهای تاسیساتی، برای عبور تاسیسات افقی بین دو ردیف سازه می‌توان یک قطعه سازه C یا U را به استادهای دو طرف متصل نمود و از بست مناسب جهت مهار لوله‌ها استفاده نمود.



جزئیات نصب تاسیسات افقی و تاسیسات قائم



جزئیات نصب سازه پشتیبان SP60



اتصال لوله‌های تاسیساتی به سازه پشتیبان SP60



اتصال سازه پشتیبان SP60 به استادهای مجاور

۲.۱۵.۳. نصب روشویی

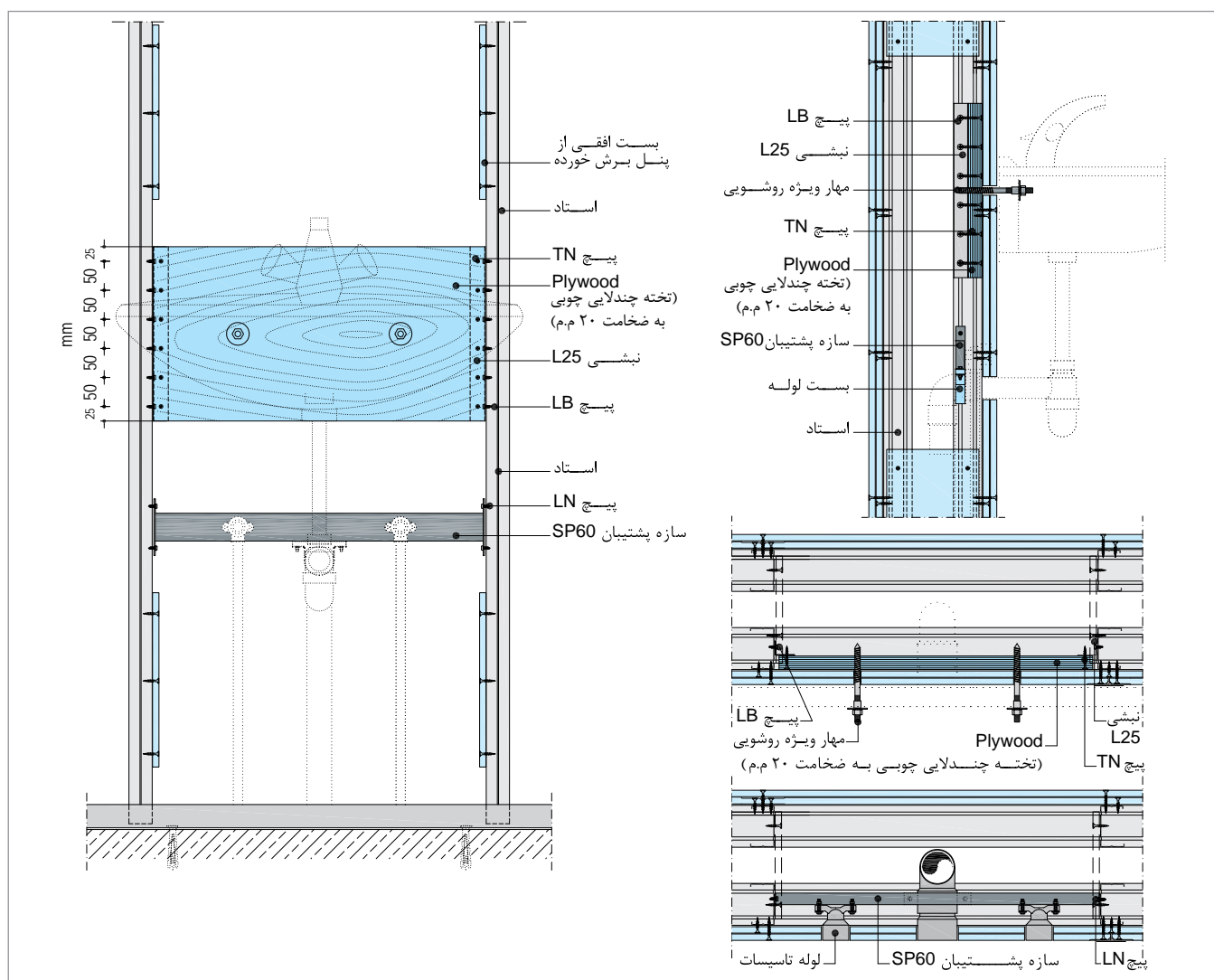
برای نصب لگن روشویی (اعم از دیواری و پایه دار)، از یک قطعه چوب عمل آوری شده به طول ۵۶ (۳۶ برای استاد گذاری با فاصله ۴۰ سانتی‌متر)، ارتفاع ۳۰ و ضخامت ۴ سانتی‌متر استفاده می‌شود. این تخته چوبی که اصطلاحاً «تراورس» نامیده می‌شود، به وسیله پیچ TN35 به فواصل حداکثر ۵ سانتی‌متر به استادهای طرفین متصل می‌شود. در صورت استفاده از قطعات چوبی با ضخامت کمتر (نظیر تخته چند لایه چوبی به ضخامت ۲۰ میلی‌متر)، می‌توان از دو قطعه نبشی L25 برای نصب تراورس به سازه‌های مجاور استفاده نمود. پس از نصب تراورس، باید عامل اتصال ویژه نصب روشویی (مطابق تصویر مقابل) به تراورس متصل شود. حداقل قطر و طول مناسب برای این عامل اتصال به ترتیب ۸ و ۱۳۵ میلی‌متر می‌باشد.

در مواردی که تراورس در دیوار پیش بینی نشده باشد، می‌توان لگن روشویی را به وسیله مهار صلیبی ویژه (نظیر KM10 شرکت فیشر) به دیوار موجود متصل نمود.



اتصال ویژه نصب روشویی (روکا)

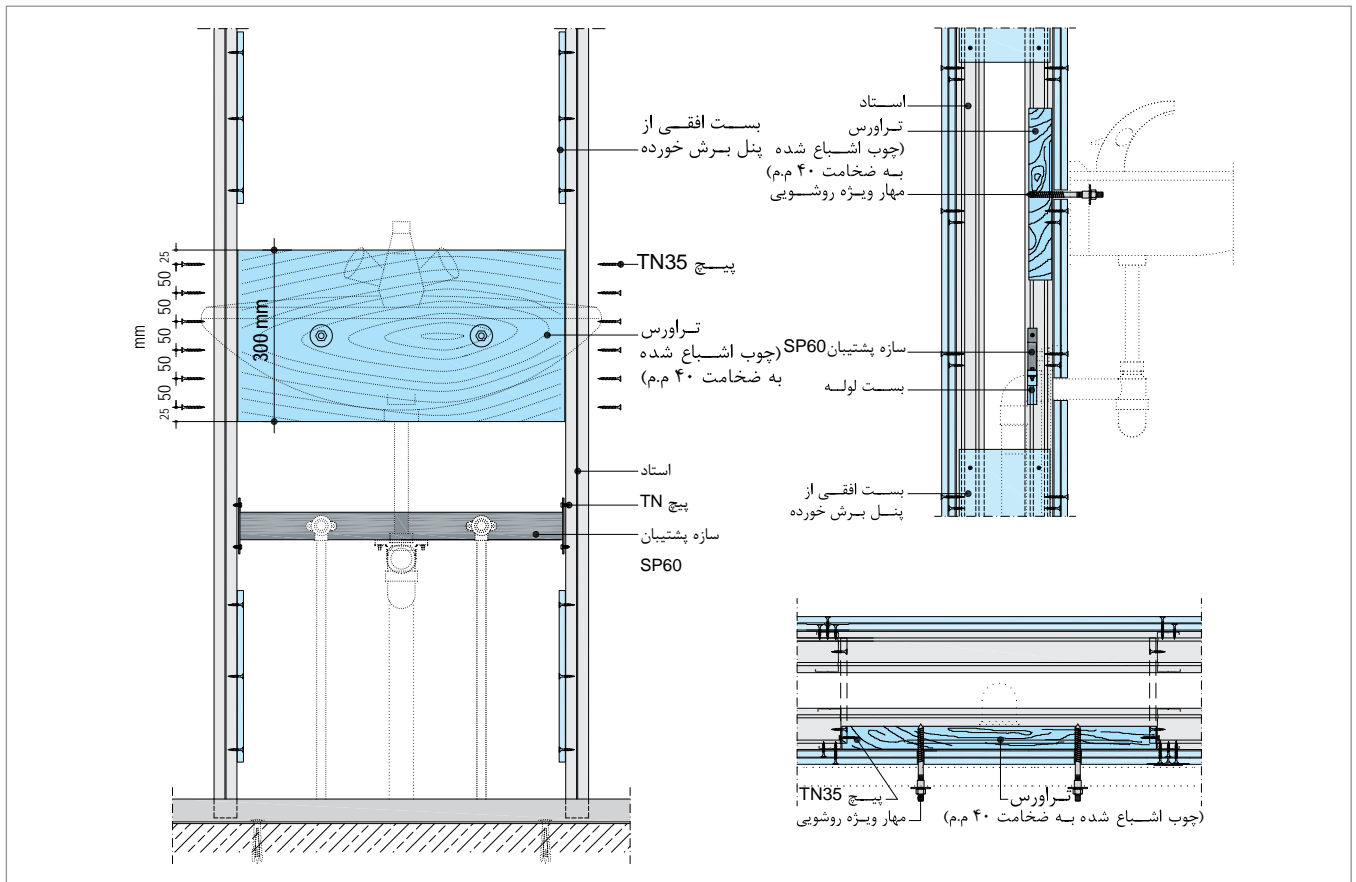
- جهت اجرای خروجی لوله‌های آب و فاضلاب در صفحات، از گردبر استفاده می‌شود. اندازه قطر گردبر باید ۱۰ میلی‌متر از قطر لوله خروجی بیشتر باشد. درز بین لوله خروجی و بخش برش خورده، به وسیله خمیر درزبند مناسب (نظیر چسب سیلیکون) درزبندی می‌شود.
- در صورتی که قطر خروجی از ۱۶ سانتی‌متر بیشتر باشد، خروجی مذکور باز شو تلقی شده و از قواعد اجرای بازشوها پیروی می‌کند. در این حالت، باید اطراف خروجی توسط یک قاب ساخته شده با سازه‌های C و U تقویت شده، تا یکپارچگی و انسجام ساختار حفظ شود.
- در صورت قرارگیری سازه پشتیبان در مجاورت استاد اول متصل به دیوار، از یک قطعه رانر کمکی (به طول حداقل ۳۰ سانتی‌متر) برای اتصال سازه پشتیبان استفاده می‌شود. برای این منظور، رانر کمکی موقتاً به وسیله پانچ به استاد متصل گردیده که در هنگام نصب صفحات، اتصال نهایی میان این دو سازه توسط پیچ TB تامین می‌گردد.

نکات
فنی

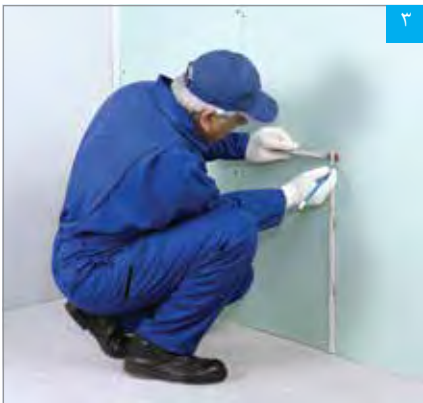
جزئیات نصب لگن روشویی (با تراورس کم ضخامت) و لوله‌های تاسیساتی

دیوارهای جداکننده

اجرای تاسیسات مکانیکی و نصب ادوات در سرویس بهداشتی



جزئیات نصب لگن روشویی (با تراروس ضخیم) و لوله‌های تاسیساتی



تعیین محل خروجی‌های تاسیساتی



اتصال تراروس (تخته چند لایی) به قطعات نبشی L25



اتصال قطعات نبشی L25 به استادهای مجاور



اجرای خمیر درزبند در اطراف خروجی‌های تاسیساتی



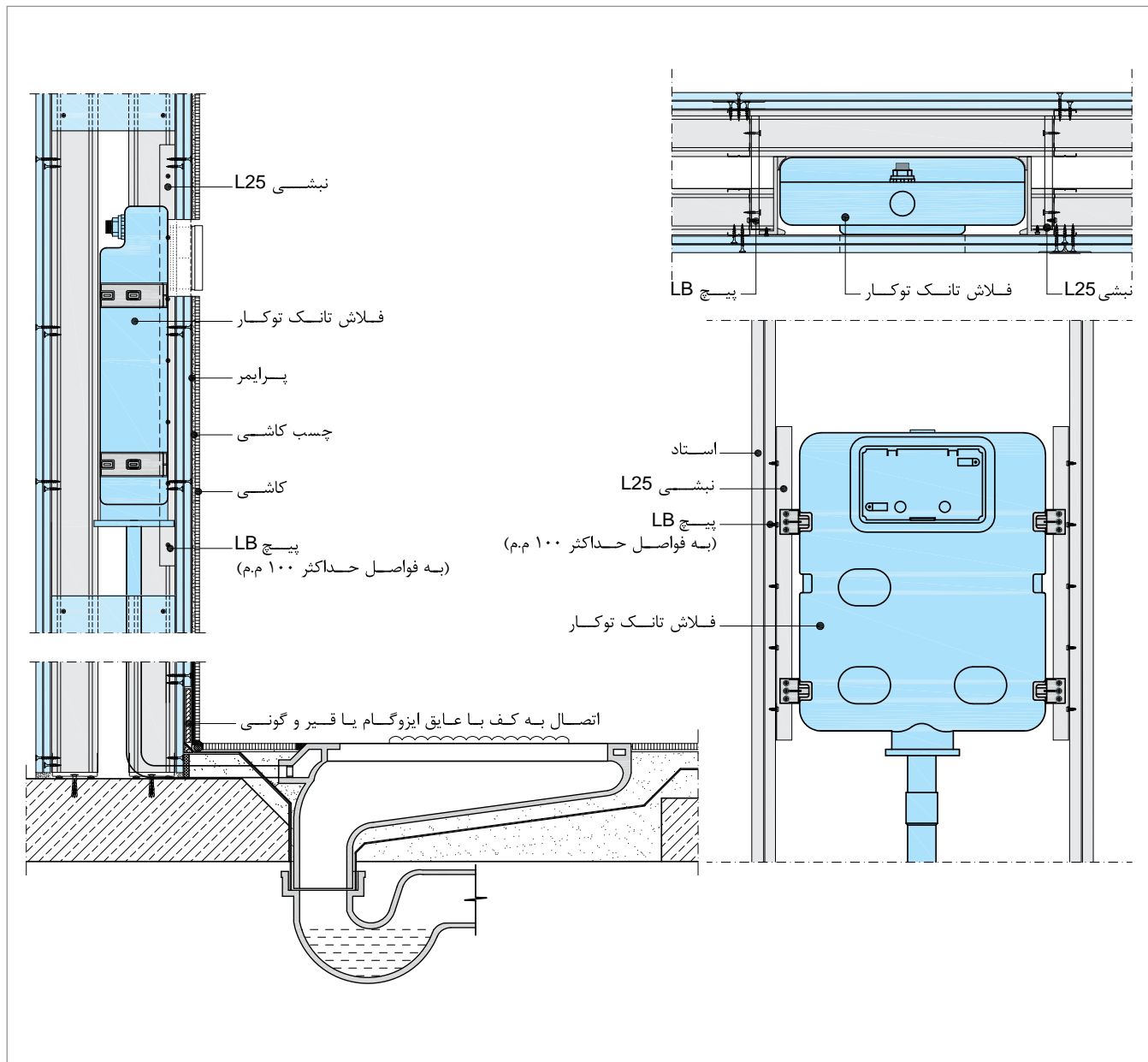
اتصال مهار روشویی به تراروس



ایجاد خروجی‌های تاسیساتی به وسیله گردبر

۳.۱۵.۳. نصب فلاش تانک توکار

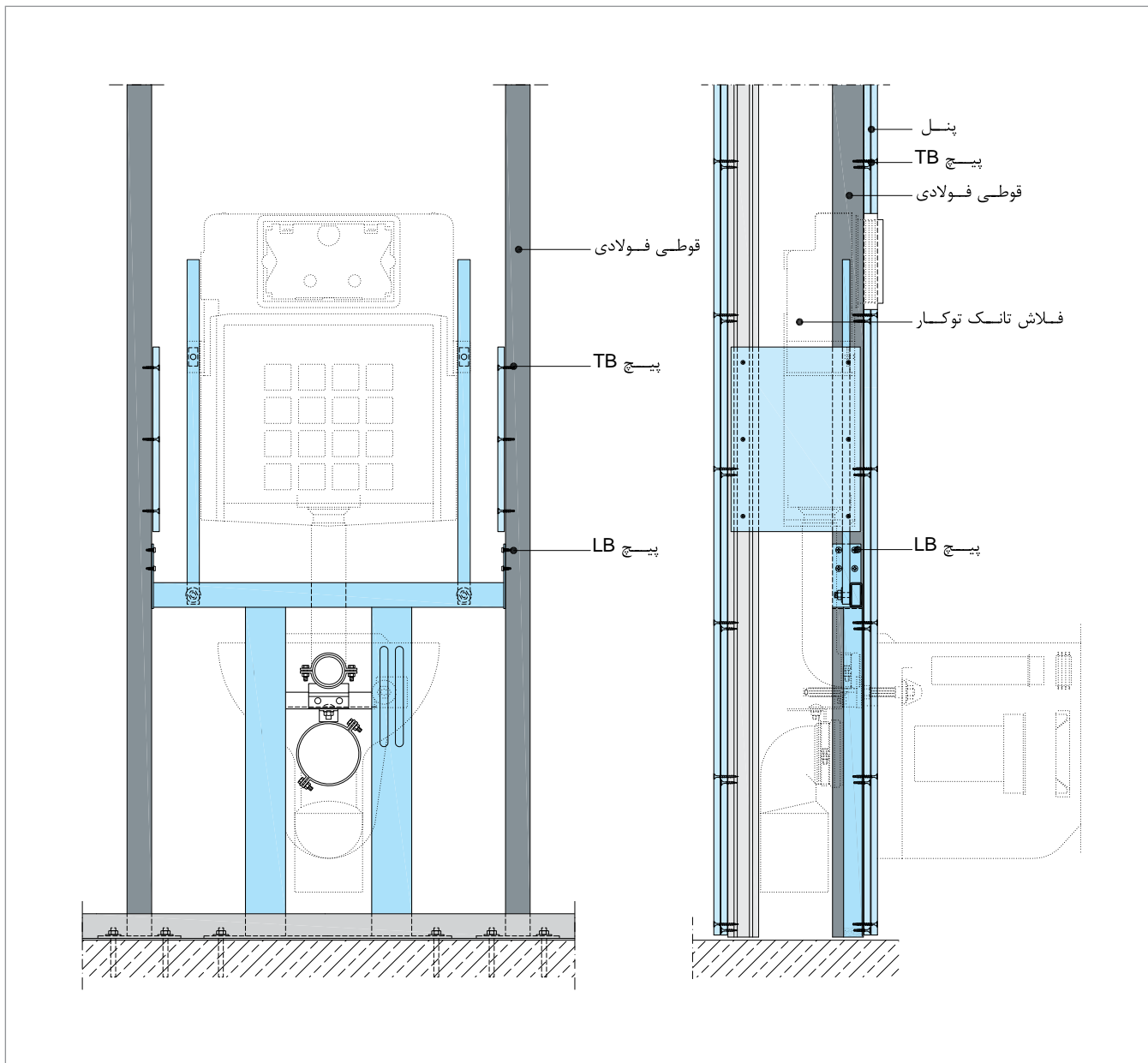
با توجه به توخالی بودن دیوارهای جداکننده، در سرویس‌های بهداشتی (اعم از ایرانی و فرنگی) می‌توان فلاش تانک توکار نصب نمود. این قابلیت، به لحاظ معماری یک مزیت نسبت به دیوارهای بنایی به شمار می‌رود. برای این منظور، مخزن آب به وسیله عامل اتصال مناسب به استادهای مجاور متصل می‌شود (در صورت نیاز می‌توان از سازه‌های کمکی C، L یا U استفاده نمود).



جزئیات نصب فلاش تانک توکار و توالت ایرانی

۴.۱۵.۳. نصب توالت فرنگی دیواری

برای نصب توالت فرنگی دیواری، از سازه پشتیبان ویژه آن استفاده می‌شود. با استفاده از این سازه، وزن توالت فرنگی به کف و سازه‌های مجاور (قوطی فولادی) منتقل می‌شود. سازه پشتیبان مذکور دارای جزئیات بسیار ساده‌ای بوده و می‌توان آن را به صورت پیش ساخته تهیه یا با استفاده از مقاطع فلزی نظیر قوطی، ناودانی و نبشی در محل کارگاه ساخت.



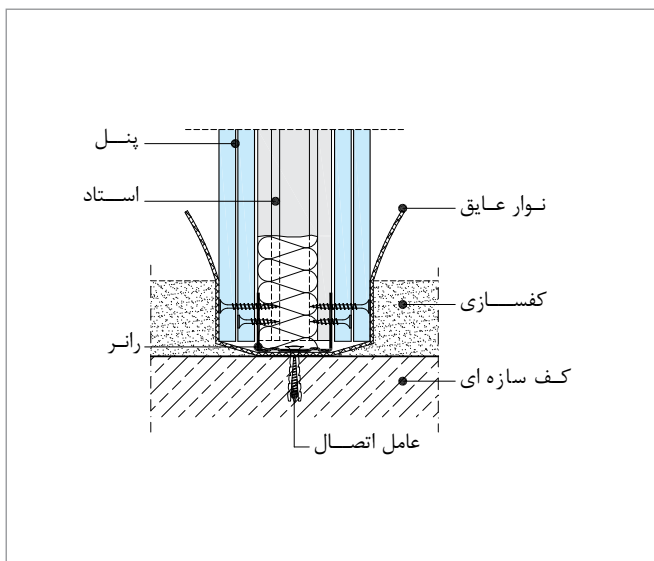
جزئیات نصب فلاش تانک توکار و توالت فرنگی دیواری

۱۶.۳. کف سازی و عایق کاری در سلول های تر

۱.۱۶.۳. کف سازی

در صورتی که دیوار بر روی کف تمام نشده اجرا شده باشد، از یک لایه نوار فوم عایق جهت جداسازی کف سازی و صفحات گچی استفاده شده تا بدین وسیله از نفوذ رطوبت ملات کف سازی و آسیب به صفحات جلوگیری شود. برای این منظور، از یک لایه نوار فوم عایق به عرض حداقل ۳۰ سانتی متر استفاده می شود که در زیر رانر اجرا شده و تا روی پاشنه دو سمت دیوار امتداد می یابد.

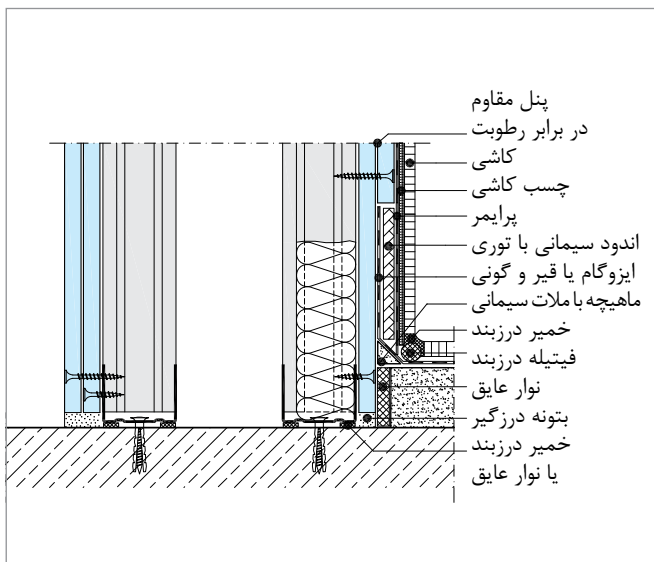
پس از تکمیل ساختار دیوار، کف سلول تر با ملات ماسه و سیمان با شیب مناسب کف سازی شده به نحوی که سطح حاصله یکپارچه، مستحکم، صاف، عاری از آلودگی و آماده پذیرش لایه عایق باشد. پس از اجرای کف سازی، عایق کاری کف انجام می شود. برای عایق کاری کف، به دو روش زیر می توان عمل نمود:



اتصال دیوار به کف سازه ای

۲.۱۶.۳. عایق کاری با قیر و گونی یا ایزوگام

در صورتی که از قیر و گونی یا ایزوگام استفاده شود، به دلیل ضخامت زیاد لایه عایق، باید از ساختار دو لایه استفاده نمود. در این حالت، لایه دوم پوششی (صفحه روئین) با فاصله از کف اجرا شده تا لایه عایق در فرورفتگی به وجود آمده جاسازی شود و برجستگی ایجاد نماید.

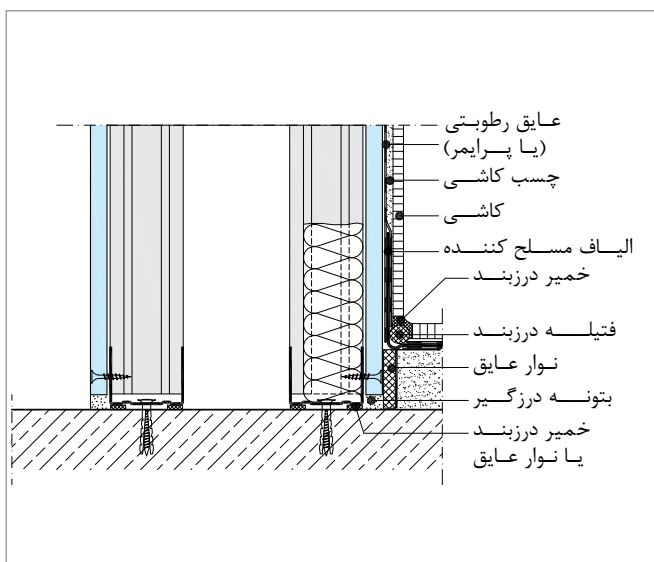


اتصال به کف (دیوار دو لایه با عایق ایزوگام یا قیر و گونی)

۳.۱۶.۳. عایق کاری با عایق رطوبتی*

این محصول، جایگزین عایق های رطوبتی سنتی می باشد. مزیت استفاده از عایق رطوبتی، ضخامت کم غشاء حاصل از آن است (حدود ۲ تا ۳ میلی متر) که امکان اجرای دیوارهای تک لایه را در سلول های تر فراهم می سازد. از دیگر مزایای مهم این محصول، امکان اجرای کاشی (به وسیله چسب کاشی پایه سیمانی) بر روی آن است.

برای اجرای این نوع عایق، ابتدا سطح کار آماده سازی و سپس با عایق رطوبتی پوشش داده می شود به نحوی که لایه عایق، کف را به طور کامل پوشش داده و تا ارتفاع مورد نظر بر روی دیوار امتداد یابد. نقاط حساس مانند کنج ها و آب روها با استفاده از لایه ایلیافی مخصوص مسلح می شوند.



اتصال به کف (دیوار تک لایه با عایق رطوبتی)

* برای کسب اطلاعات بیشتر در خصوص این محصول و نحوه اجرای آن، به کاتالوگ «عایق آبی» رجوع شود.

- در نصب سنگ و کاشی، می‌توان با حفظ فواصل متعارف استاداها (۶۰ سانتی‌متر)، از یک لایه صفحه گچی با ضخامت ۱۸ میلی‌متر به جای دو لایه صفحه گچی به ضخامت ۱۲/۵ میلی‌متر استفاده نمود. همچنین، در صورت تقلیل فواصل استاداها به ۴۰ سانتی‌متر، می‌توان از یک لایه صفحه گچی با ضخامت ۱۲/۵ یا ۱۵ میلی‌متر به جای دو لایه صفحه گچی به ضخامت ۱۲/۵ میلی‌متر استفاده نمود.
- در دیوارهایی که با سنگ و کاشی پوشش می‌شوند، استفاده از صفحات گچی با لبه گونیا (VK) توصیه می‌شود. در صورت استفاده از صفحات گچی با لبه پخ‌دار (AK)، باید صفحات با بتونه و نوار درزگیر درزگیری شوند (در ساختارهای دو لایه، استفاده از نوار درزگیر در لایه زیرین لازم نیست).
- توصیه می‌گردد که عملیات نصب کاشی با بند صورت پذیرد و از چسباندن لبه های کاشی‌ها به یکدیگر خودداری شود.
- در سلول‌های تر، توصیه می‌شود که کاشی کاری پس از اجرای عایق رطوبتی کف و پوشش نهایی کف انجام شود.
- در محل تقاطع دیوار با دیوار یا دیوار با کف، برای جلوگیری از ایجاد ترک باید فاصله‌ای در نظر گرفته شود (چفت). پس از اتمام کاشی کاری، تقاطع‌های مذکور به وسیله خمیر درزبند مناسب (نظیر چسب سیلیکون) درزبندی می‌شوند.

نکات فنی

۱۷.۳. نصب سنگ و کاشی

قطعات پلاک (نظیر کاشی، سنگ و آجر پلاک) با وزن حداکثر ۴۰ کیلوگرم بر مترمربع بر روی یک سمت ساختار (یا ۲۰ کیلوگرم بر مترمربع در هر سمت) و ابعاد ۴۰x۴۰ سانتی‌متر با استفاده از چسب کاشی بر روی ساختار دیوارهای خشک اجرا می‌شوند. قطعات سنگین‌تر باید به صورت مستقل از دیوار و با استفاده از اتصالات مکانیکی به بدنه اصلی ساختمان متصل گردند تا بار آن‌ها به دیوار جداکننده وارد نشود (اجرای خشک). چسب‌های کاشی از نوع پایه سیمانی بوده و در رده‌های مقاومتی مختلف تولید می‌شوند. نوع چسب کاشی مورد مصرف بر اساس کاربرد، جنس، وزن و ابعاد قطعات مورد استفاده انتخاب می‌شود*.

قبل از اجرای چسب کاشی، سطح پل‌ها از هر گونه چربی و گرد و غبار پاک‌سازی شده و یک لایه پرایمر مناسب بر روی آن اجرا می‌شود. برای این منظور، می‌توان از پرایمر تیفن‌گرند یا عایق رطوبتی رقیق شده (با نسبت ۱ پیمانانه عایق رطوبتی به ۴ پیمانانه آب) استفاده نمود. بنا به دلایل زیر، اجرای لایه پرایمر ضروری می‌باشد:

- لایه پرایمر، موجب کنترل میزان نفوذپذیری و خاصیت جذب سطح پل می‌شود. بدین ترتیب آب موجود در ملات چسب کاشی، جذب کاغذ روکش صفحات نشده، رطوبت کافی برای آب‌گیری (هیدراسیون) ذرات سیمانی حفظ و از «سوختن» ملات جلوگیری می‌شود.
- عبور پرایمر از کاغذ روکش و نفوذ آن در هسته گچی صفحات، موجب بهبود چسبندگی کاغذ روکش به سطح هسته گچی می‌شود.
- لایه پرایمر به عنوان یک کلید شیمیایی عمل نموده و باعث افزایش قدرت چسبندگی چسب کاشی به سطح پل‌ها می‌شود.

پس از نصب سنگ یا کاشی، بندکشی با استفاده از ملات بندکشی صورت می‌گیرد. ملات‌های بندکشی دارای پایه سیمانی بوده و در رنگ‌های متنوع تولید می‌شوند*.



چسب کاشی پرسلان TA Flex :

جهت نصب کاشی‌های معمولی و گرانیتی، سرامیک، موزاییک و سنگ‌های طبیعی سنگین با ابعاد بزرگ بر روی دیوار و کف‌های پر رفت و آمد و همچنین در محل‌هایی که درصد رطوبت بالاست یا شرایط غوطه‌وری وجود دارد (مانند سونا و استخر)



چسب TA Plus :

جهت نصب کاشی‌های معمولی و گرانیتی، سرامیک، موزاییک و سنگ‌های طبیعی با ابعاد کوچک و متوسط بر روی دیوار و کف‌های پر رفت و آمد

* برای اجرای سنگ و کاشی بر روی دیوارها، صرفاً از چسب کاشی استفاده شود. جهت کسب اطلاعات بیشتر در خصوص انواع چسب کاشی و ملات‌های بندکشی و نحوه اجرای آن‌ها، به کاتالوگ «محصولات پودری» و همچنین «دستورالعمل کاشی‌کاری» رجوع شود.

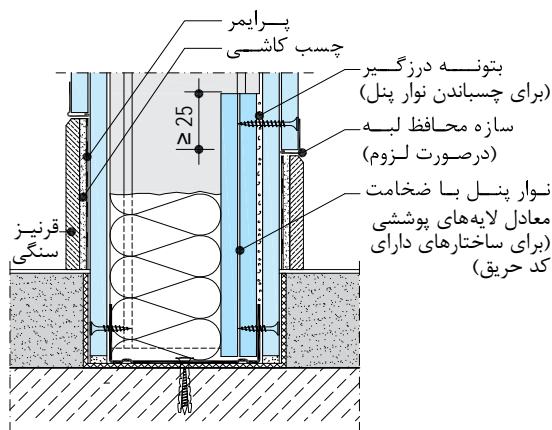
۱۸.۳. نصب قرنیز

- برای اجرای قرنیز سنگی بر روی دیوار خشک، از چسب کاشی استفاده می‌شود (قبل از اجرای چسب، پرایمر اعمال می‌شود).
- برای اجرای قرنیز چوبی بر روی دیوار خشک، از چسب چوب و پیچ TN استفاده می‌شود.
- برای اجرای قرنیز پی وی سی بر روی دیوار خشک، از چسب فوری و سیلیکون استفاده می‌شود. برای قرنیزهای پی وی سی که به صورت کشویی (یا کلیک) اجرا می‌شوند، قطعه کشویی به وسیله پیچ TN به ساختار دیوار متصل می‌شود.
- برای اجرای قرنیز به صورت توکار، باید از ساختار دو لایه استفاده نمود. در این حالت، لایه دوم پوششی (صفحه روئین) با فاصله از کف اجرا شده تا قرنیز در فرورفتگی به وجود آمده جاسازی شود.



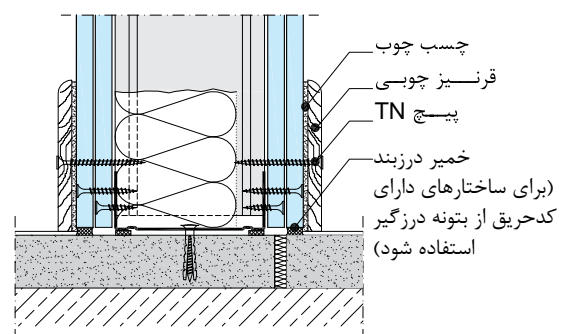
جزئیات اجرایی قرنیز سنگی توکار

(به جزئیات ویژه ساختارهای دارای کد حریق توجه شود)



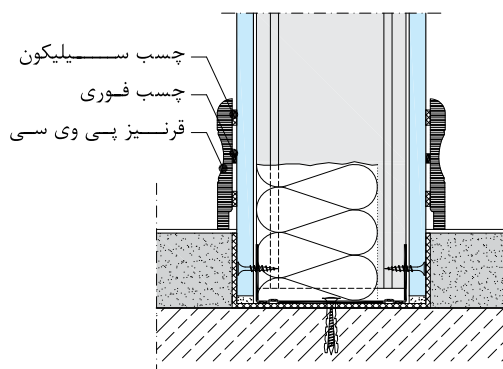
جزئیات اجرایی قرنیز چوبی

(به انفعال لایه کفسازی به منظور حذف پل صوتی توجه شود)



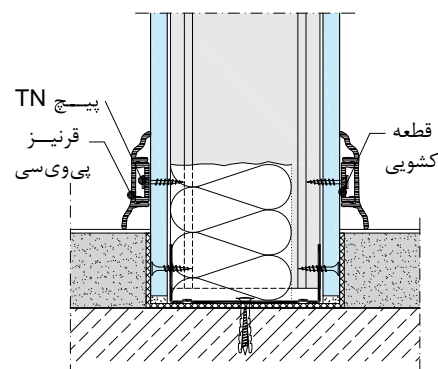
جزئیات اجرایی قرنیز پی وی سی

(اتصال با چسب)



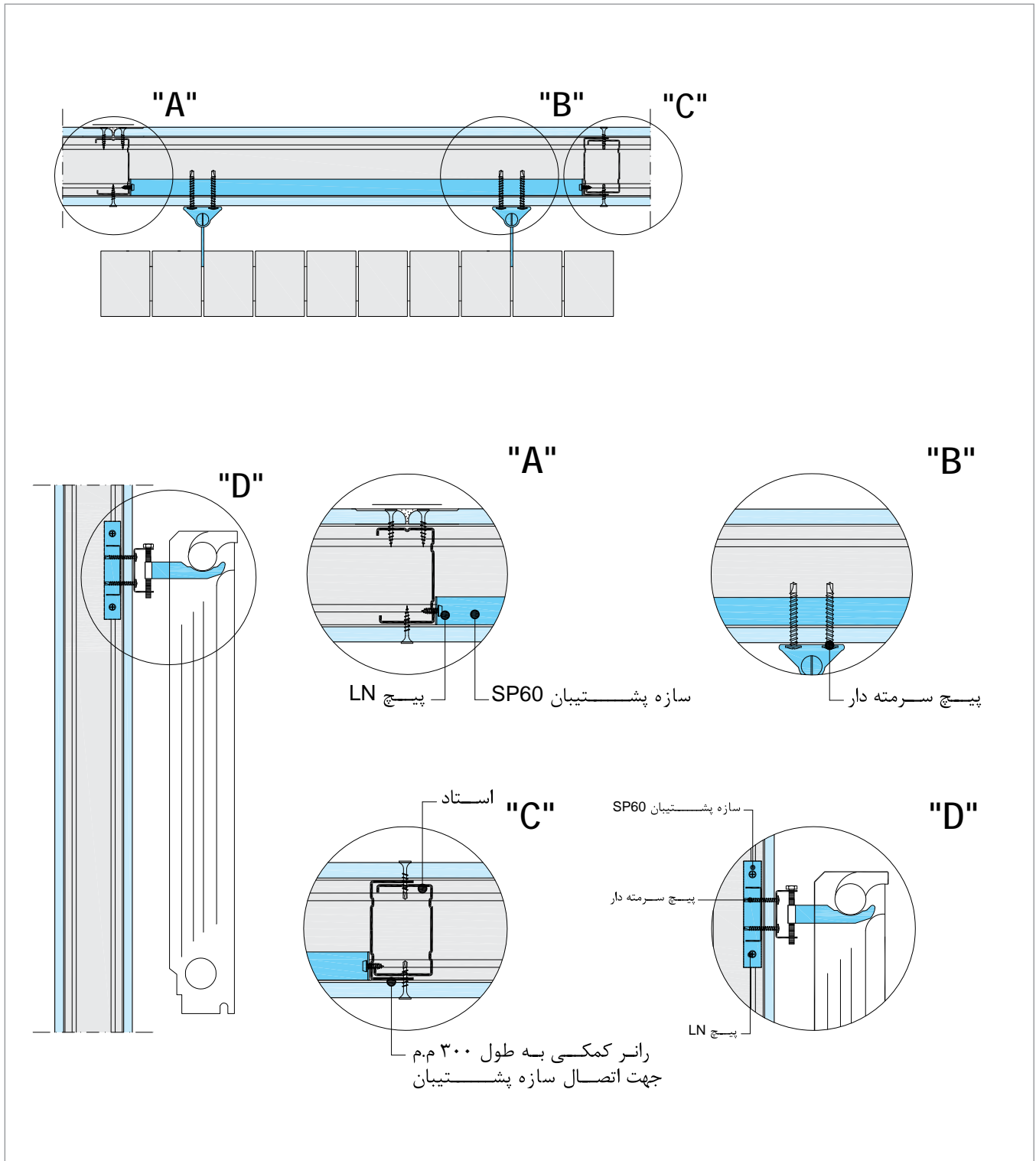
جزئیات اجرایی قرنیز پی وی سی

(اتصال کشویی)



۱۹.۳. نصب رادیاتور

برای نصب رادیاتور بر دیوارهای جداکننده، از سازه پشتیبان SP60 استفاده می‌شود. با استفاده از این سازه، وزن رادیاتور به سازه‌های دیوار منتقل می‌شود. سازه پشتیبان به وسیله پیچ LN به استادهای مجاور متصل می‌شود. هر یک از قلاب‌های نگه دارنده رادیاتور، توسط ۴ عدد پیچ سرمته‌دار به سازه پشتیبان متصل می‌شود.



۲۰.۳. نصب جعبه آتش نشانی و تابلوی برق

دیوار مناسب جهت نصب جعبه آتش نشانی و تابلوی برق توکار، ساختار W116.ir می‌باشد. استفاده از این ساختار اجازه می‌دهد که جعبه آتش نشانی یا تابلوی برق در عمق دیوار نفوذ کرده و جاسازی شود. همچنین با استفاده از این نوع دیوار، فضای خالی جهت عبور تاسیسات مربوطه تامین می‌شود.

۱.۲۰.۳. اجرای قاب پیرامونی

برای نصب جعبه آتش نشانی و تابلوی برق توکار، ابتدا باید یک قاب اجرا نمود. برای سهولت در اجرای قاب بازشو، توصیه می‌شود که ابتدا استادهای طرفین بازشو در جای خود قرار گرفته و سپس استادهای دیگر اجرا شوند. عناصر افقی بالا و پایین قاب را دو عدد رانر تشکیل می‌دهد. طول این رانرها، به اندازه عرض بازشو به اضافه ۴۰ سانتی‌متر در نظر گرفته می‌شود. به اندازه ۲۰ سانتی‌متر از هر انتها، بال‌ها به صورت فارسی بر برش خورده و دو سر رانر خم می‌شود. این دو رانر در بخش فوقانی و تحتانی قاب قرار گرفته و با استفاده از پانچ موقتا به استادهای مجاور متصل می‌شوند که در هنگام نصب صفحات، اتصال نهایی میان این دو سازه توسط پیچ TB تامین می‌گردد.

۲.۲۰.۳. تقویت قاب پیرامونی (فقط برای جعبه آتش نشانی)

برای حصول اطمینان از استحکام ساختار (به ویژه در هنگام بروز حوادث، که نیروی زیادی به جعبه آتش نشانی وارد می‌شود)، استادهای طرفین جعبه آتش نشانی توسط رانر تقویت می‌گردند. رانر تقویتی، در کل طول استاد اجرا می‌شود (با این توضیح که برای سهولت در نصب، رانر تقویتی را می‌توان قدری کوتاه‌تر برید تا در رانرهای سقف و کف نفوذ نکند). برای این منظور، رانر تقویتی در سمت تاسیساتی توسط پیچ LB و در سمت نما موقتا توسط پرچ به استاد متصل گردیده که در هنگام نصب صفحات، اتصال نهایی میان این دو سازه توسط پیچ TB تامین می‌گردد.

۳.۲۰.۳. نصب جعبه

پس از اجرای قاب پیرامونی، جعبه آتش نشانی یا تابلوی برق به وسیله پیچ LB از سطح داخلی خود به قاب پیرامونی متصل شده، که این کار تعمیر و نگهداری آن را در زمان بهره برداری آسان می‌کند.

۴.۲۰.۳. نصب صفحات

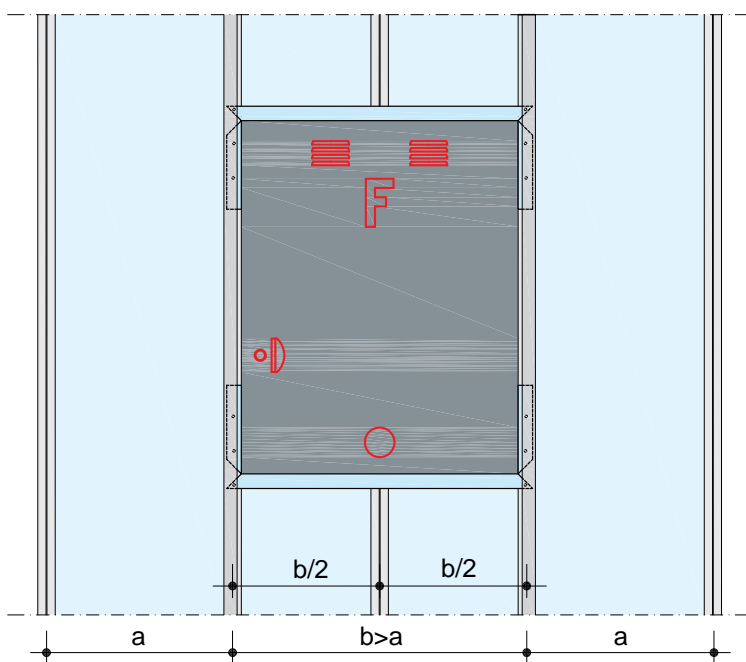
برای پوشش کاری فضای اطراف جعبه آتش نشانی، از پنل FM استفاده می‌شود، تا در زمان بهره برداری، دیوار در مقابل حریق و رطوبت مقاومت کافی داشته باشد (برای پوشش کاری فضای اطراف تابلوی برق لزومی به استفاده از پنل مقاوم در برابر رطوبت نمی‌باشد). دقت شود که در محل بازشو، باید لایه پوششی نهایی به صورت 'C' شکل بریده شود.

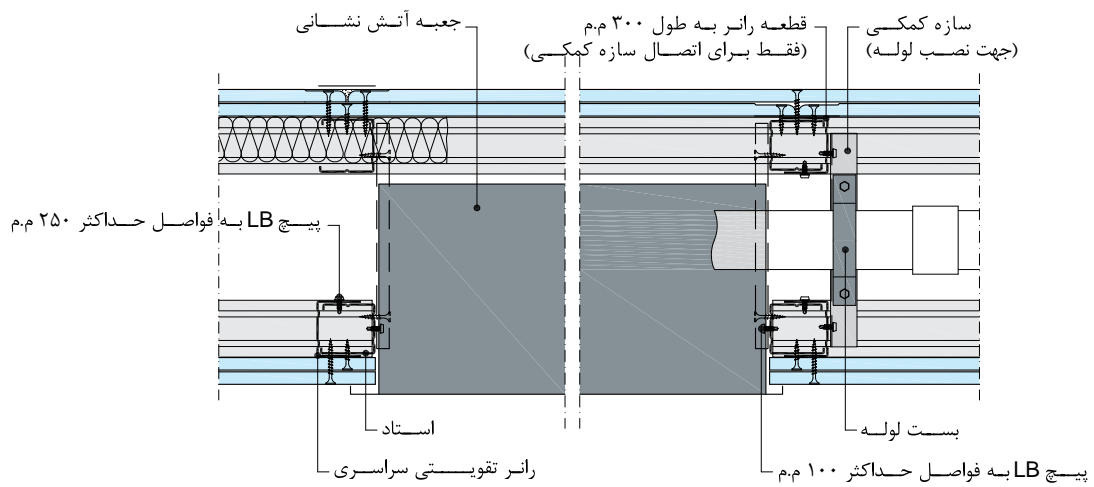
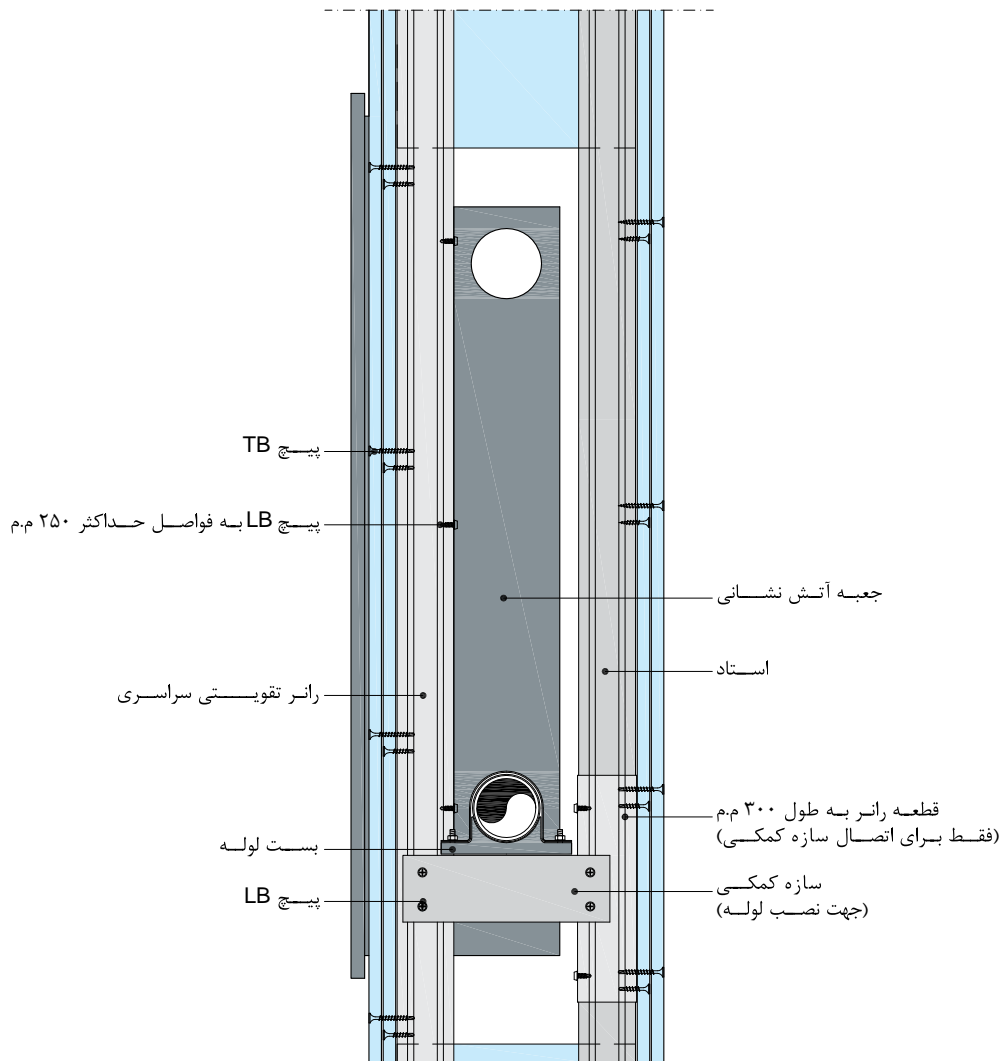
نکته
فنی

در صورتی که عرض بازشو بیشتر از فاصله استاندارد استادگذاری باشد، باید از استاد کمکی در فاصله میان دو استاد اصلی استفاده نمود.

نکته
فنی

نصب جعبه آتش نشانی و تابلوی برق روکار، تابع قواعد مربوط به بارهای طره‌ای می‌باشد.





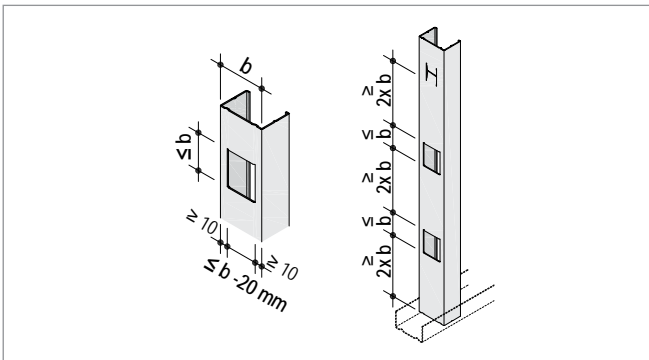
جدول ۳-۳: بازشوهای اضافی

حداکثر بازشوهای اضافی	تعداد لایه‌های پوششی	استاد
۱ عدد برای هر استاد	تک لایه	C(W) 70(75)/100
۲ عدد برای هر استاد	چند لایه	C(W) 50
۱ عدد برای هر استاد	چند لایه	C(W) 50

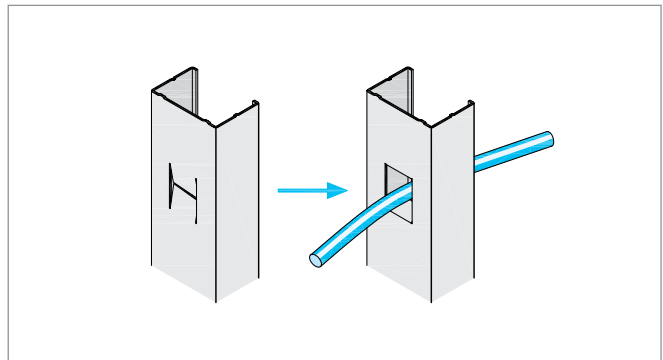
۲.۲۱.۳. اجرای تاسیسات الکتریکی

۱.۲۱.۳. سیم کشی

در دیوارهای جداکننده، سیم کشی به روش معمول (لوله خرطومی یا فلزی) صورت می‌گیرد. برای عبور تاسیسات افقی، بازشوهایی بر روی استادها وجود دارد. علاوه بر بازشوهای کارخانه‌ای موجود بر روی استادها، می‌توان بر روی این سازه‌ها بازشوهای اضافی جهت عبور تاسیسات ایجاد نمود. ابعاد و تعداد بازشوهای اضافی بر اساس جدول ۳-۳ تعیین می‌شود.



ابعاد مجاز بازشوهای تاسیساتی اضافی در استادها



بازشوی کارخانه‌ای موجود بر روی استاد

۲.۲۱.۳. نصب کلید، پریز و جعبه تقسیم

نصب قوطی‌های برق در دیوارهای جداکننده به دو روش صورت می‌گیرد:

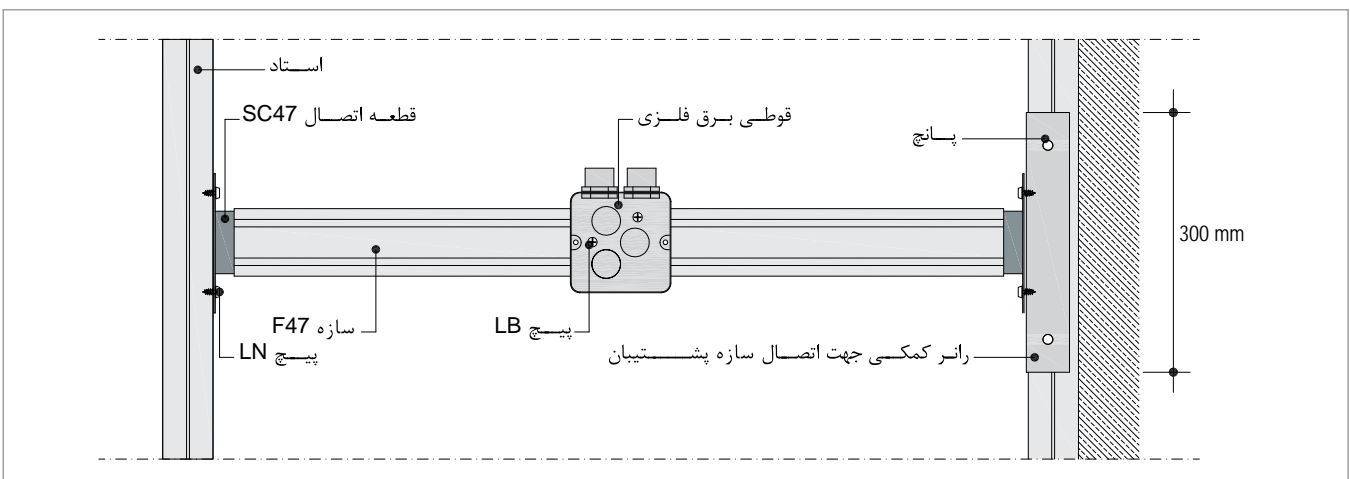
فاصله ۲۵ میلی‌متری میان ورودی لوله برق و لبه قوطی می‌باشد. فاصله مذکور، داخل ضخامت صفحات نفوذ کرده و اتصال مناسب میان کلید و پریز با قوطی برق را امکان پذیر می‌نماید.

روش نصب:

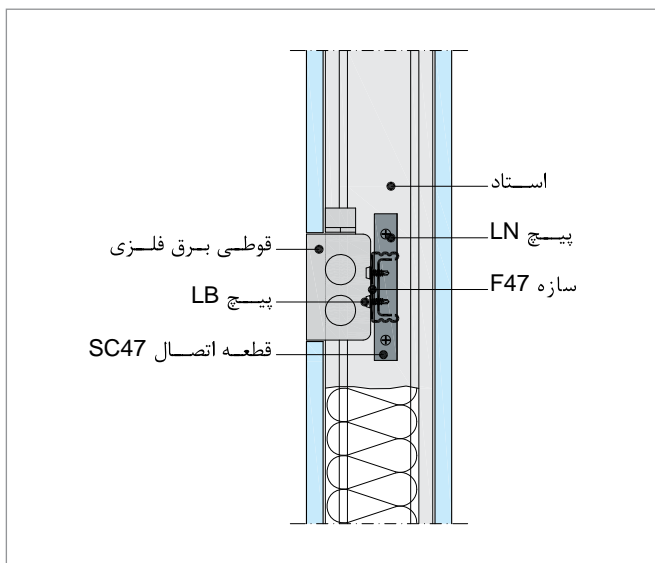
- سازه پشتیبان (شامل قطعه اتصال SC47 و سازه F47) به وسیله پیچ LN به استادهای مجاور متصل می‌شود.
- قوطی برق به وسیله پیچ LB به سازه پشتیبان متصل می‌شود.
- در محل قوطی برق، پنل به وسیله گردبر برش داده می‌شود. اندازه قطر گردبر باید به گونه‌ای انتخاب شود که سطح برش خورده به صورت یک دایره محاط در قوطی برق در آید.
- با استفاده از اره چاقویی و سوهان، حفره موجود به صورت یک مربع شکل داده می‌شود.

نصب قوطی‌های برق فلزی توکار: مزیت این روش، ایستایی

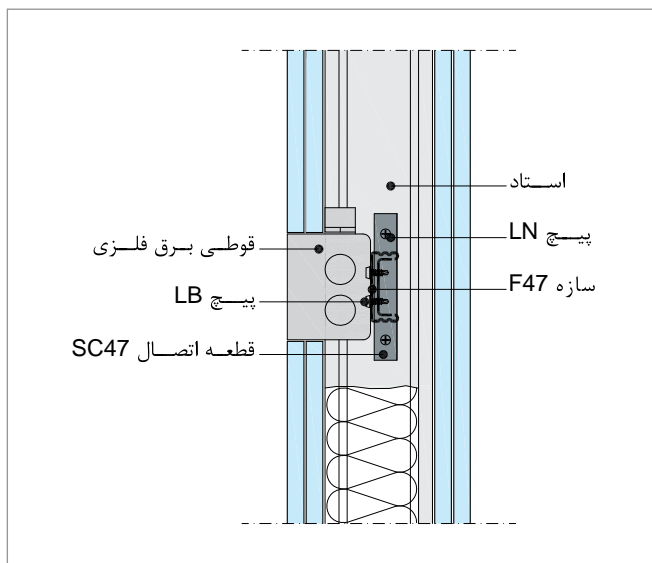
بسیار خوب قوطی و استقامت و دوام در زمان بهره‌برداری می‌باشد. در این روش از قطعه اتصال سازه پشتیبان SC47 و سازه F47 استفاده می‌شود. قوطی برق‌های فلزی متداول در بازار، دارای ابعاد (عمق) ۴۰ x (عرض) ۷۰ x (ارتفاع) ۷۰ میلی‌متر بوده که عمدتاً در دیوارهای بنایی استفاده می‌شود. به دلیل فراوانی و آشنایی پیمانکاران تاسیساتی با این نوع قوطی برق، استفاده از آن در دیوارهای خشک نیز معمول شده است. برای دیوارهای تک لایه می‌توان از قوطی‌های برق به عمق ۴۰ میلی‌متر استفاده نمود؛ اما برای دیوارهای دو لایه، استفاده از قوطی‌های برق با عمق ۶۰ میلی‌متر توصیه می‌گردد. نکته مهم در استفاده از قوطی‌های برق با عمق ۶۰ میلی‌متر، وجود



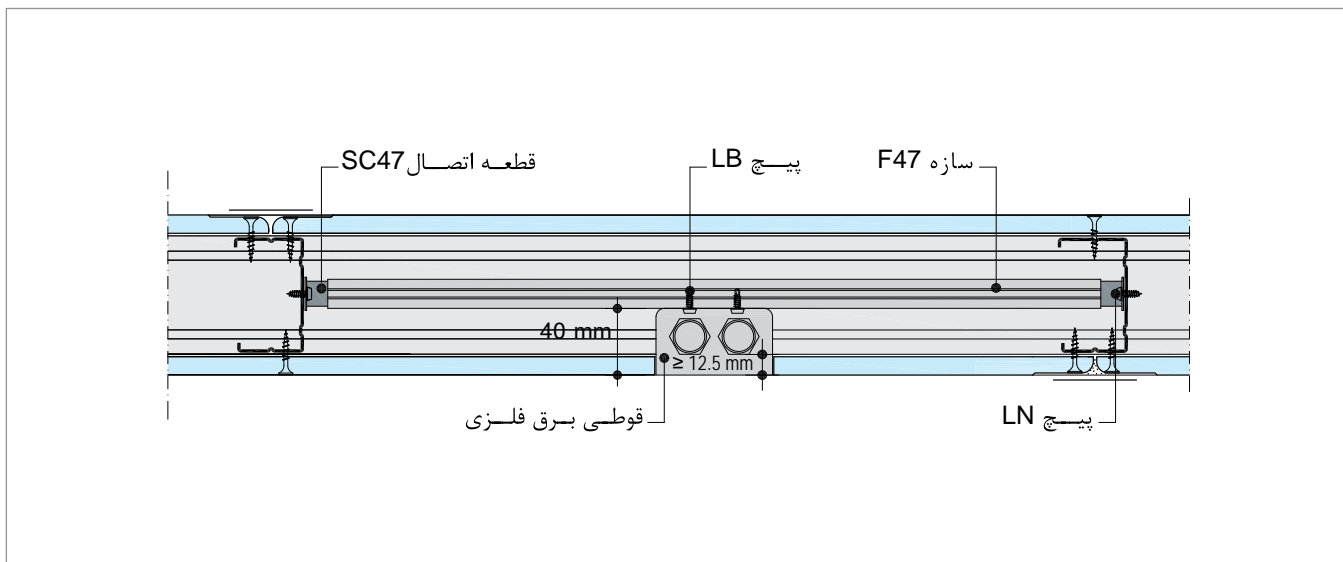
جزئیات نصب قوطی برق با سازه پشتیبان



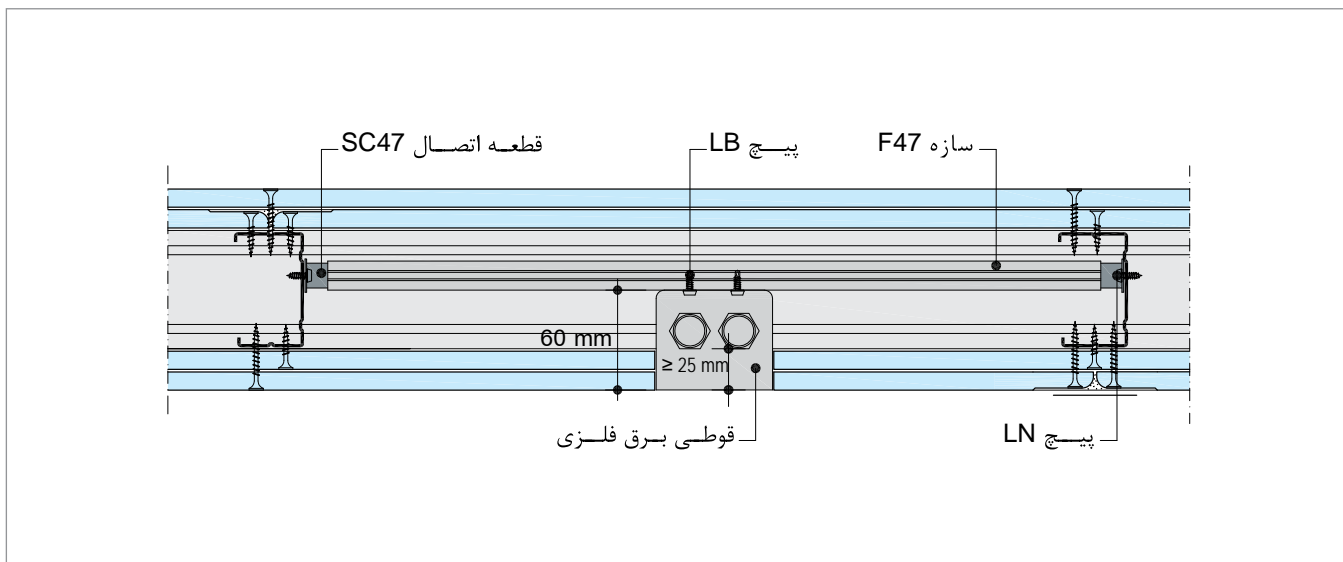
جزئیات نصب قوطی برق با سازه پشتیبان (دیوار تک لایه)



جزئیات نصب قوطی برق با سازه پشتیبان (دیوار دو لایه)



جزئیات نصب قوطی برق با سازه پشتیبان (دیوار تک لایه)



جزئیات نصب قوطی برق با سازه پشتیبان (دیوار دو لایه)



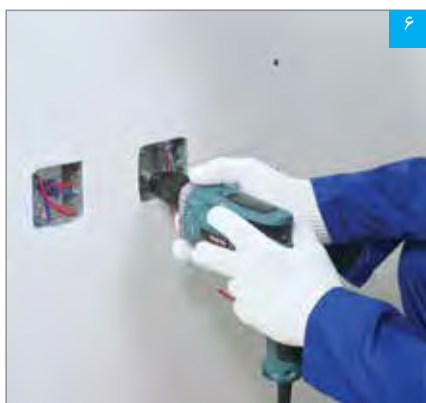
اتصال قوطی برق به سازه پشتیبان



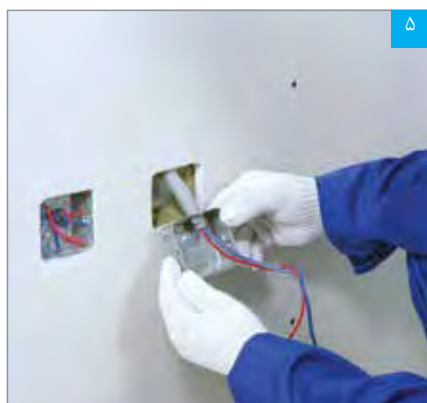
اتصال سازه پشتیبان به استادهای مجاور



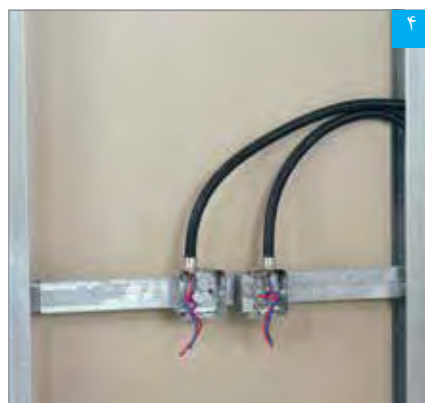
قطعه اتصال SC47 به صورت کشویی در سازه F47 قرار می‌گیرد



قوطی برق می‌تواند پس از نصب پنل، به سازه پشتیبان متصل شود



خروجی‌های تاسیساتی به وسیله اره چاقویی و سوهان ایجاد می‌شود (در نصب قوطی‌های برق فلزی با سازه پشتیبان، برش‌کاری خروجی قبل از نصب پنل صورت می‌گیرد)



تاسیسات تکمیل شده



قوطی برق پلاستیکی

نصب قوطی‌های برق ویژه دیوار خشک

در این روش، از قوطی‌های پلاستیکی که ویژه این نوع دیوارها طراحی و تولید شده‌اند استفاده می‌شود. این روش دارای مزایای زیر است:

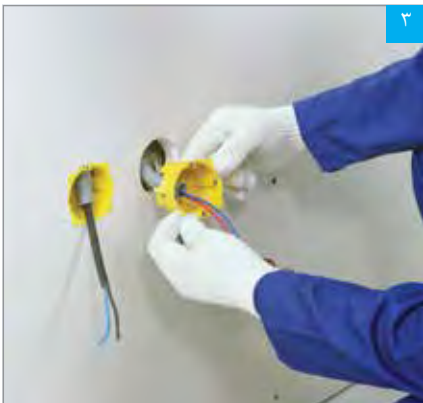
- حذف سازه پشتیبان
- نصب آسان در هر نقطه از دیوار
- قابل تنظیم و هماهنگ با افزایش تعداد لایه‌های پوششی دیوار
- عمق نفوذ کم
- تولید قوطی‌ها به صورت چندتایی و متصل به هم

روش نصب:

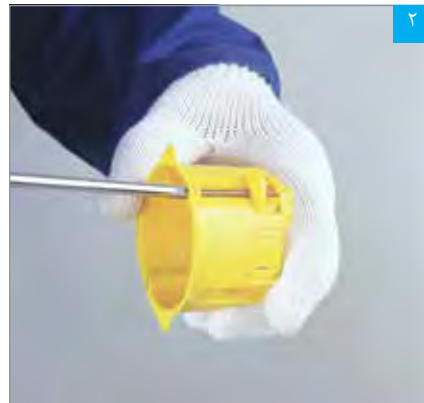
- مرکز هندسی قوطی برق بر روی صفحه گچی تعیین می‌شود.
- صفحه گچی به وسیله گردبر برش داده می‌شود (با قطر متناسب با قوطی برق مورد مصرف).
- این نوع قوطی دارای دو عدد گیره بوده که به وسیله پیچ، قابل تنظیم می‌باشد. با استفاده از یک پیچ گوشتی، فک‌های گیره‌ها جمع شده و قوطی برق با پنل درگیر و به آن متصل می‌شود.

نکات فنی

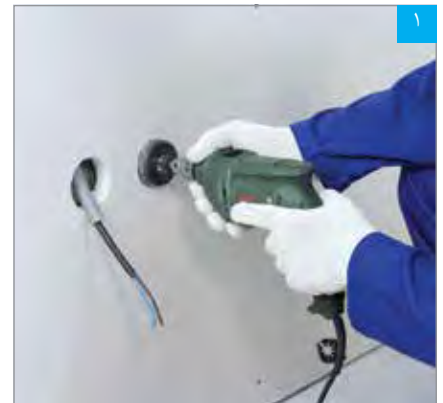
- جهت برش پنل در محل قوطی برق، باید از ابزار و روش اجرایی مناسب استفاده نمود؛ در غیر این صورت، کیفیت کار به اندازه قابل توجهی کاهش خواهد یافت.
- در دیوارهای خشک، باید از نصب پشت به پشت قوطی‌های برق پرهیز نمود. عدم رعایت این نکته، عملکرد دیوار را در برابر حریق و صوت، به میزان قابل توجهی کاهش خواهد داد.



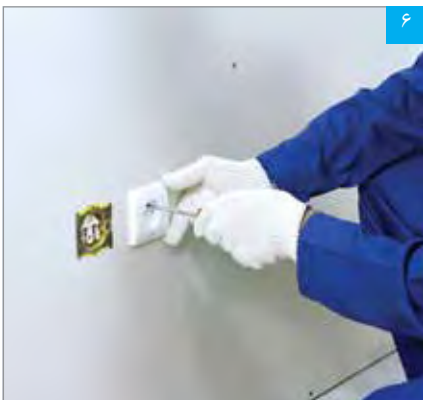
۳ در حالی که گیره‌ها باز هستند، قوطی برق در محل خود قرار می‌گیرد



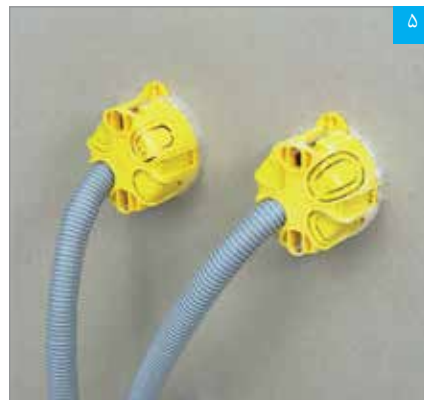
۲ گیره‌های متحرک قوطی برق توسط پیچ گوشتی قابل تنظیم می‌باشند



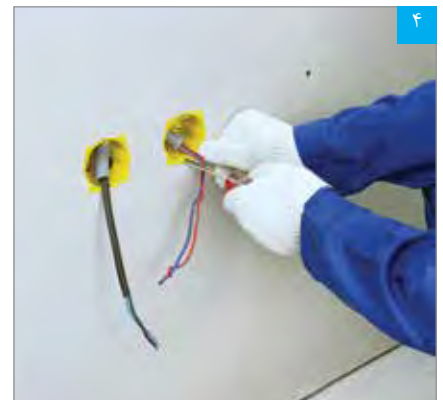
۱ خروجی‌های تاسیساتی به وسیله گردبر ایجاد می‌شوند



۶ پس از نصب قوطی، پریز برق نصب می‌شود



۵ گیره‌ها با پنل درگیر شده و قوطی برق در جای خود محکم می‌شود



۴ گیره‌ها توسط پیچ گوشتی جمع می‌شوند

۲۲.۳. نصب چهارچوب در

۱.۲۲.۳. آماده‌سازی چهارچوب

در ایران، غالباً از مقاطع فلزی باز برای چهارچوب در استفاده می‌شود. قبل از نصب چنین چهارچوب‌هایی، پیش‌بینی‌های زیر لازم خواهد بود:

- اندازه دهانه باز مقطع فلزی باید متناسب با ضخامت دیوار باشد.
- در دو عضو قائم چهارچوب، حداقل سه عدد صفحه فلزی (در هر طرف) به وسیله اتصال جوشی تعبیه می‌شود. همچنین یک عدد صفحه فلزی در عضو افقی چهارچوب تعبیه می‌گردد. ارتفاع این صفحات حداقل ۱۰ سانتی‌متر، عرض آن‌ها متناسب با عرض چهارچوب و ضخامت آن‌ها معادل با ضخامت ورق چهارچوب (حدود ۲ میلی‌متر) می‌باشد (شکل مقابل، موقعیت اتصال صفحات فلزی به چهارچوب را نمایش می‌دهد). تعبیه این صفحات، برای نصب چهارچوب به قاب پیرامونی لازم است.

۲.۲۲.۳. اجرای قاب پیرامونی

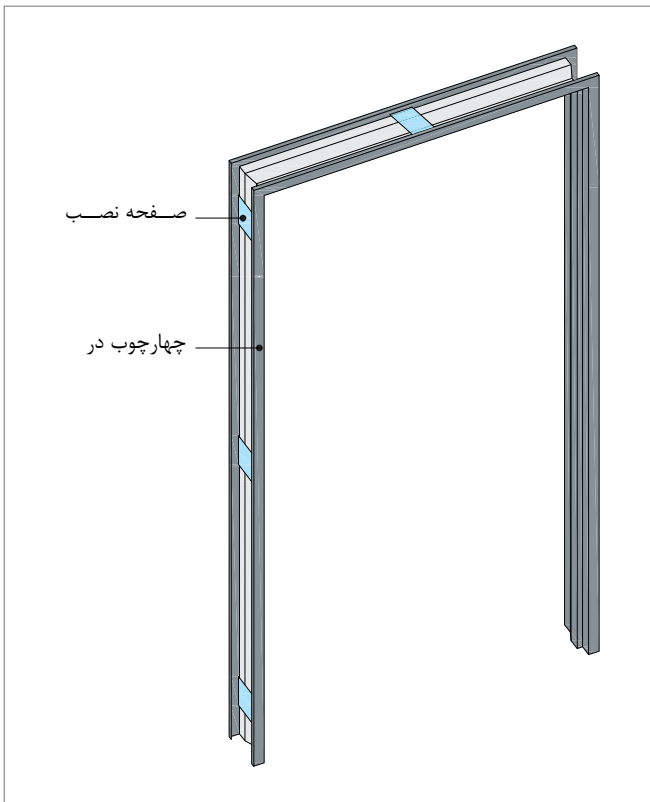
برای نصب چهارچوب در، باید یک بازشو به ترتیب زیر اجرا نمود:

- در مجاورت چهارچوب، بخشی از رانر کف (به اندازه ۲۰ سانتی‌متر) برش خورده و رو به بالا خم می‌شود (در صورتی که رانر بر روی کف سازه‌ای اجرا شده باشد، نیازی به برش آن نیست، چرا که پس از اجرای کف‌سازی، این بخش از رانر در کف دفن خواهد شد).
- استادهای در رانر سقف و کف و خم‌ها قرار می‌گیرند. بالای استادهای به وسیله پیچ LB به رانر سقف پیچ شده و پایین آن‌ها موقتاً به وسیله پانچ به رانر کف و خم‌ها متصل می‌گردد که در هنگام نصب صفحات، اتصال نهایی پایین استادهای توسط پیچ TB تامین می‌گردد.
- در بخش فوقانی قاب، از یک قطعه رانر به عنوان نعل درگاه استفاده می‌شود. طول این سازه، به اندازه عرض بازشو به اضافه ۴۰ سانتی‌متر در نظر گرفته می‌شود. به اندازه ۲۰ سانتی‌متر از هر انتها، بال‌ها به صورت فارسی بر برش خورده و دو سر رانر رو به پایین خم می‌شوند (جهت برش بال رانر باید به نحوی باشد که زائده به وجود آمده، بر روی استاد تکیه داشته باشد). عضو حاصله به نحوی در بخش فوقانی قاب قرار داده می‌شود که دهانه باز آن رو به سقف باشد. این نعل درگاه با استفاده از پانچ به استادهای مجاور متصل می‌شود.

- دو قطعه استاد به عنوان زیرسازی در محل کتیبه نصب می‌شود. برای این منظور دو قطعه استاد به اندازه ارتفاع کتیبه منهای ۵ میلی‌متر (برای سهولت اجرا) در رانر نعل درگاه و رانر سقف قرار می‌گیرند. این دو سازه به رانرها متصل نمی‌شوند تا در هنگام نصب صفحات، قابلیت جابجایی و تنظیم داشته باشند.

۳.۲۲.۳. نصب چهارچوب

چهارچوب در توسط پیچ LB، در محل صفحات نصب به استادهای طرفین متصل می‌گردد. از نظر سلسله مراتب اجرایی، ابتدا یک استاد به طور شاقول نصب و چهارچوب در محل خود مستقر می‌شود. سپس استاد دوم نصب و چهارچوب به صورت شاقول و تراز به هر دو استاد متصل می‌گردد. در انتها نعل درگاه در محل خود مستقر و به استادهای و چهارچوب متصل می‌شود.



محل قرارگیری صفحات نصب در چهارچوب‌های فلزی

۴.۲۲.۳. تقویت قاب پیرامونی

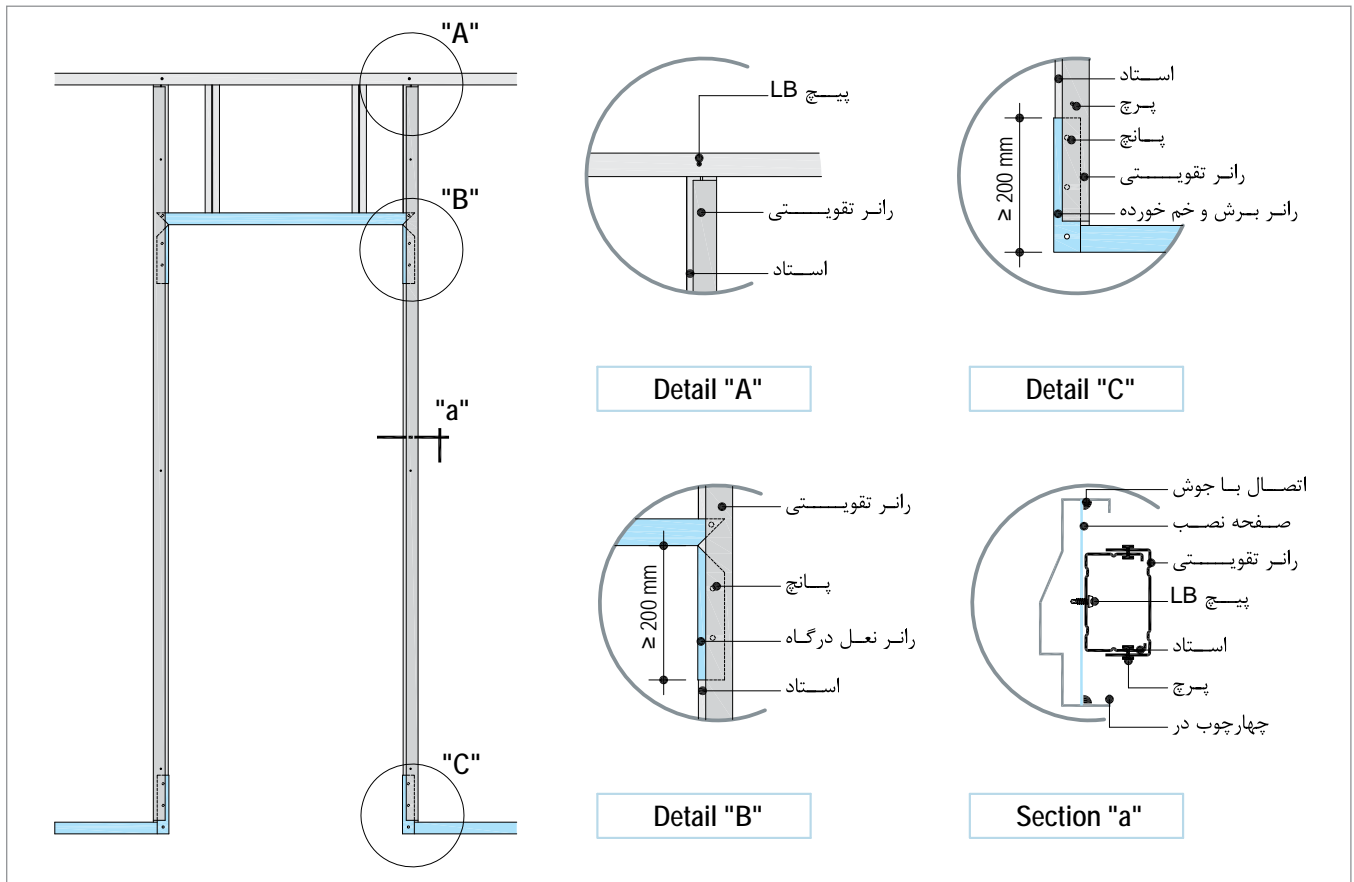
برای حصول اطمینان از استحکام ساختار (به ویژه جهت جلوگیری از انتقال لرزش‌های ناشی از باز و بسته شدن در)، استادهای در طرفین چهارچوب توسط رانر تقویت می‌گردند. رانر تقویتی، در کل طول استاد اجرا می‌شود (با این توضیح که برای سهولت در نصب، رانر تقویتی را می‌توان قدری کوتاه‌تر برید تا در رانرهای سقف و کف نفوذ نکند). برای این منظور، رانر تقویتی موقتاً توسط پرچ به استاد متصل گردیده که در هنگام نصب صفحات، اتصال نهایی میان این دو سازه توسط پیچ TB تامین می‌گردد.

توضیح

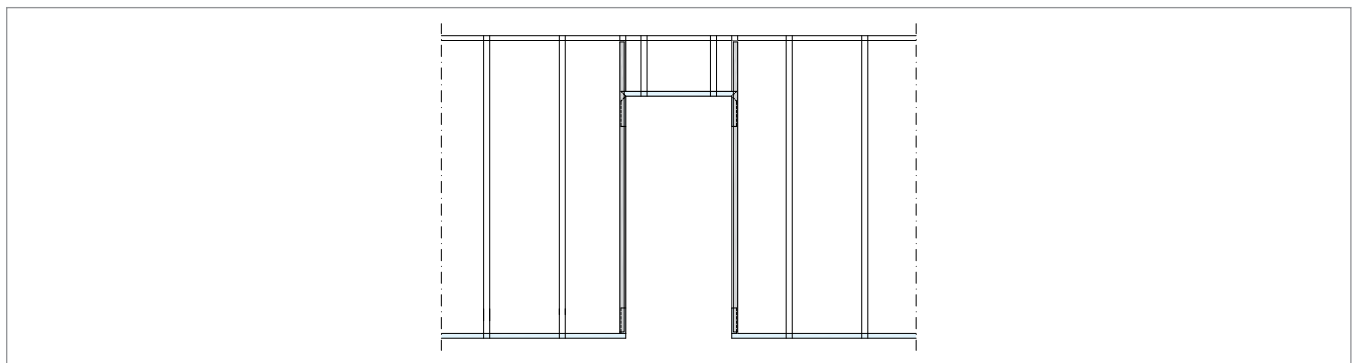
مراتب فوق‌الذکر برای درهای با وزن حداکثر ۲۵ کیلوگرم و ابعاد متعارف مناسب است. برای اجرای درهای با وزن و ابعاد نامتعارف، استفاده از پروفیل UA و یا سازه کشی فولادی و انتقال بار به بدنه اصلی ساختمان لازم خواهد بود (به طور معمول از قوطی فولادی استفاده می‌شود) در صورت استفاده از پروفیل قوطی فولادی تعیین مقطع مورد نیاز جهت سازه مذکور، بر حسب بار در مورد مصرف و ارتفاع طبقه و بدون در نظر گرفتن نقش دیوار جداکننده در تحمل بارها، توسط طراح می‌باید تعیین گردد (در واقع، سازه مورد نظر مانند ستونی است که دیوار جداکننده به آن منتهی گردیده است).

۵.۲۲.۳. نصب صفحات

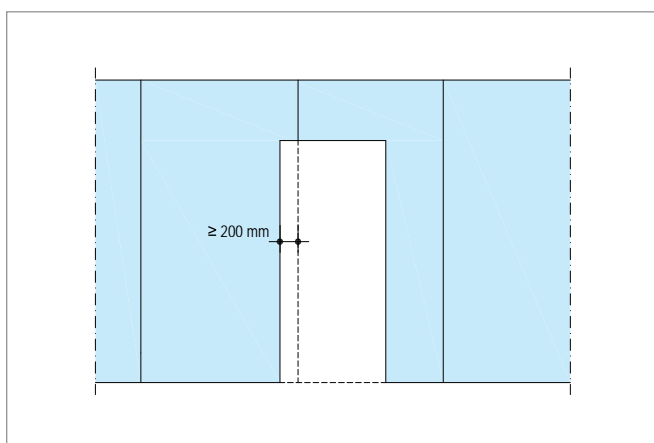
دقت شود که در محل بازشو، باید پنل به صورت «L» شکل بریده شود.



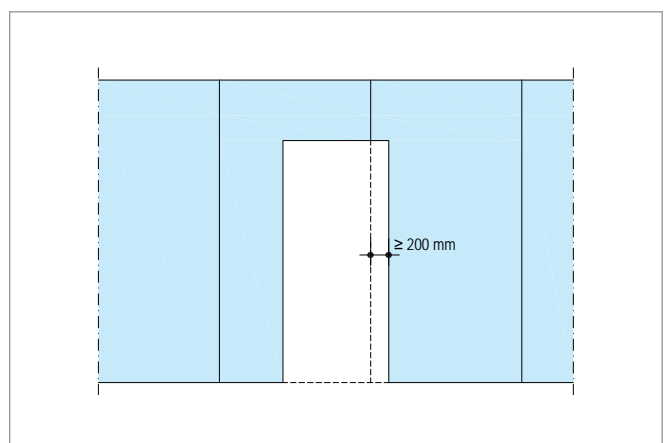
جزئیات قاب‌بندی و تقویت بازشوی در



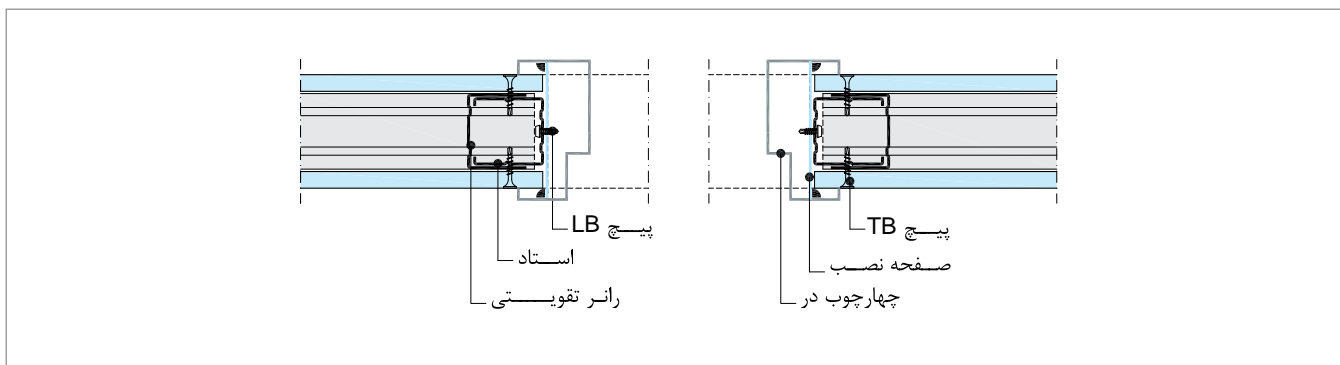
زیرسازی فلزی دیوار در ترکیب با بازشوی در



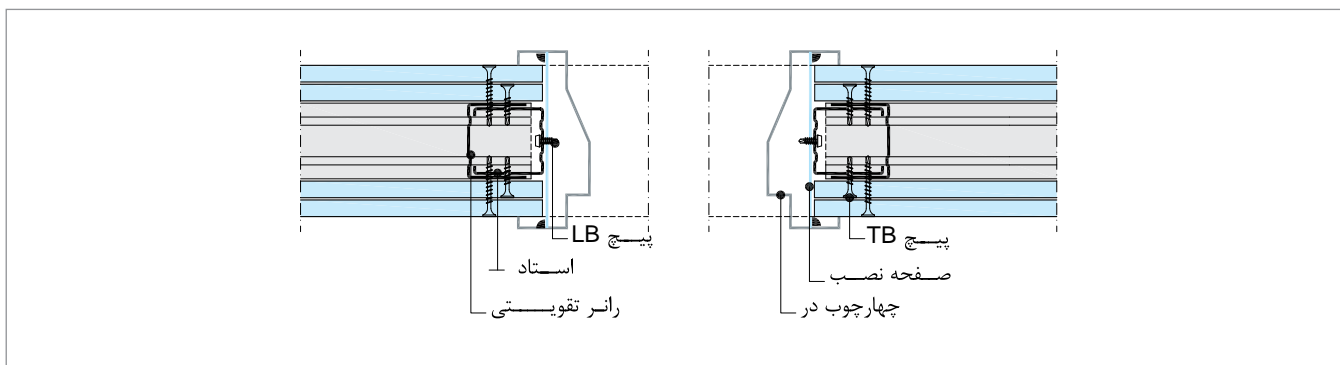
پوشش‌کاری سمت دوم (به اصول حصیرچینی پنل‌ها در دو سمت دیوار توجه شود)



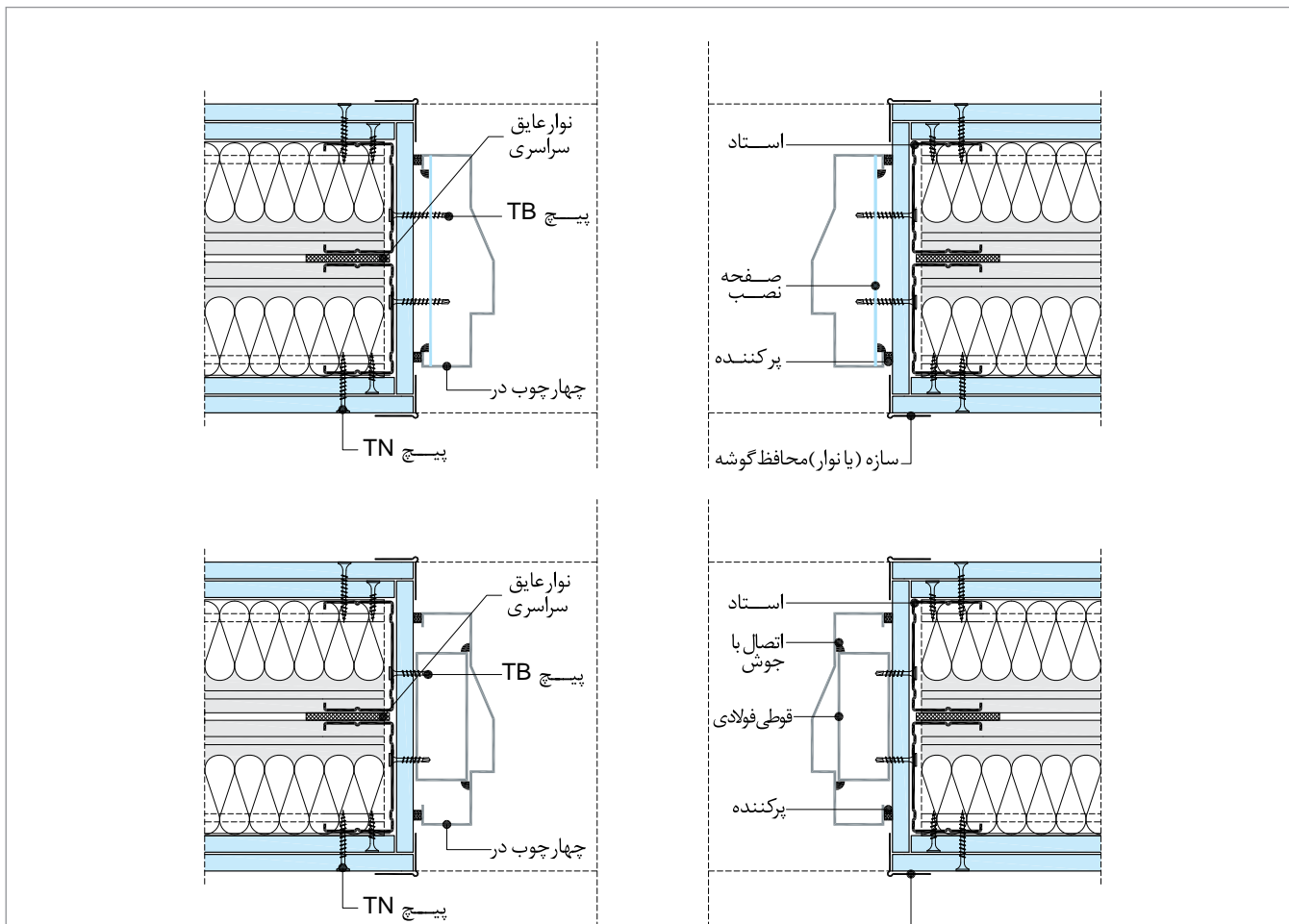
پوشش‌کاری سمت اول (به برش L شکل پنل‌ها در محل بازشو در توجه شود)



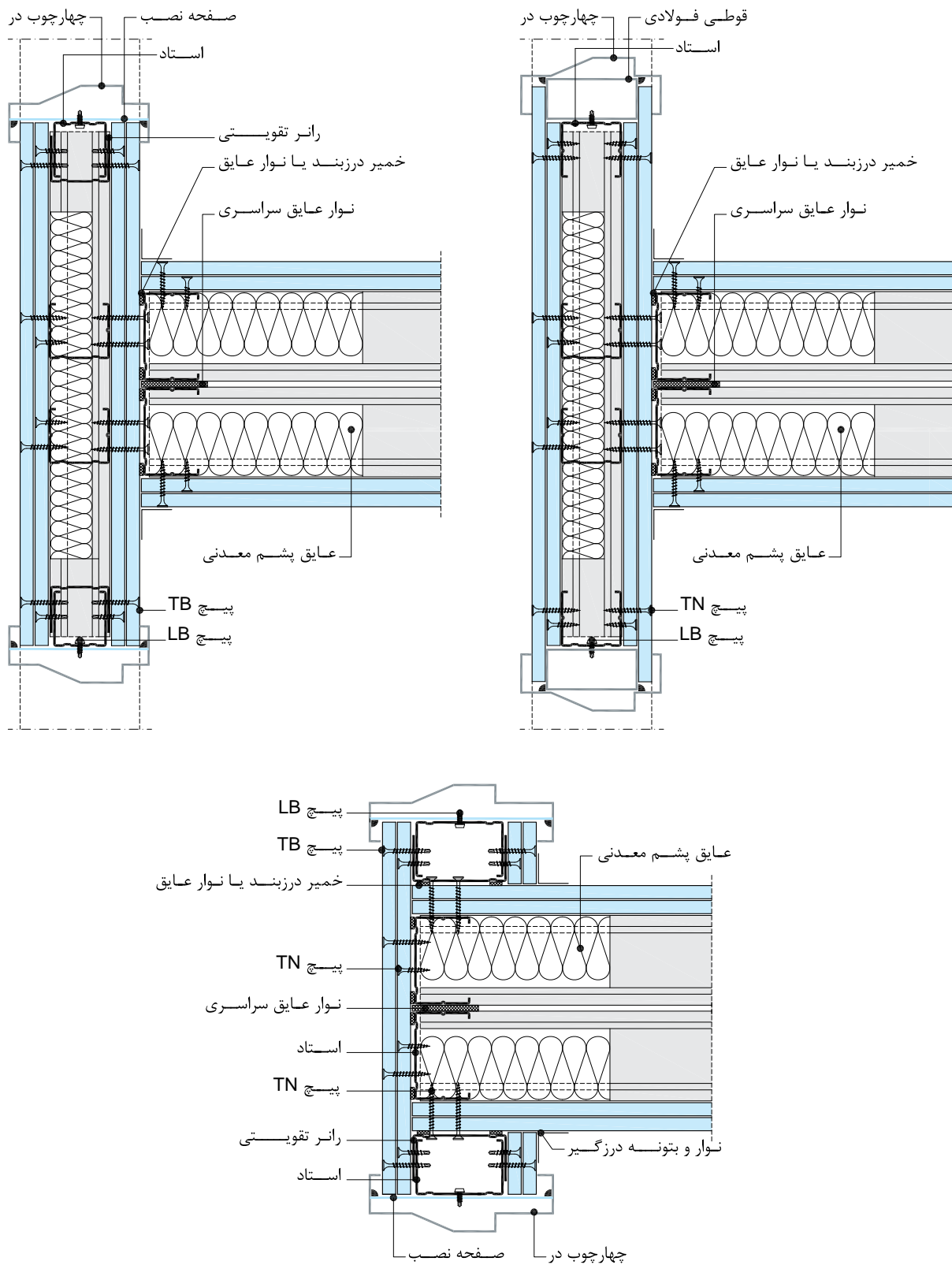
جزئیات نصب چهارچوب در (W111.ir)



جزئیات نصب چهارچوب در (W112.ir)

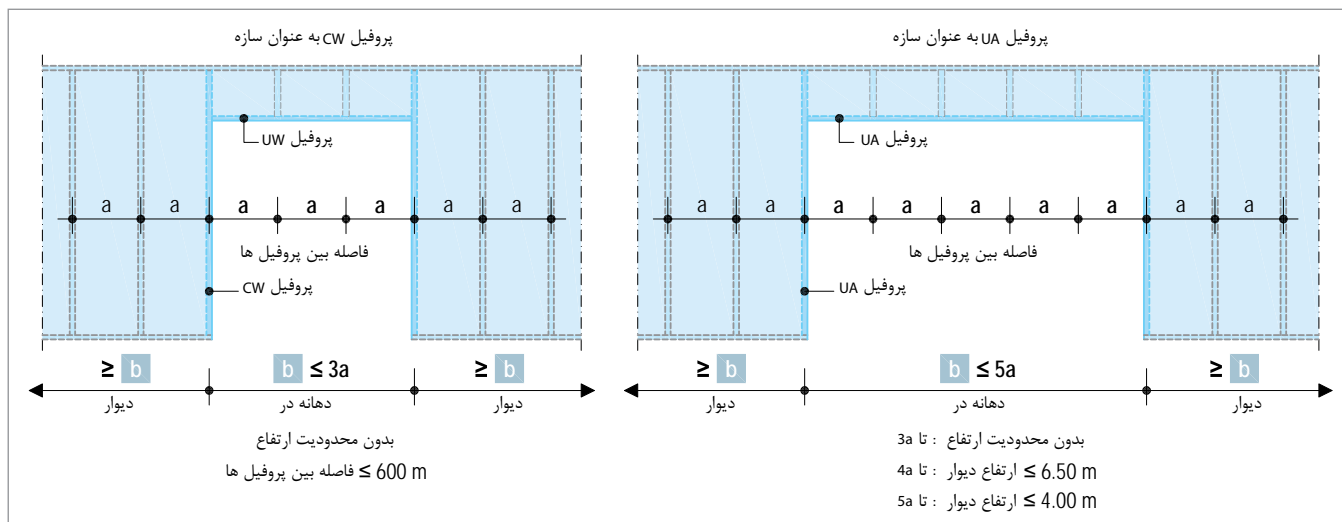


جزئیات نصب چهارچوب در (W115.ir)

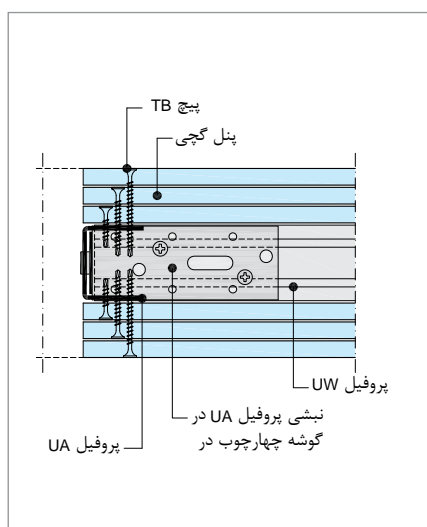


چهارچوب در با سازه های UA

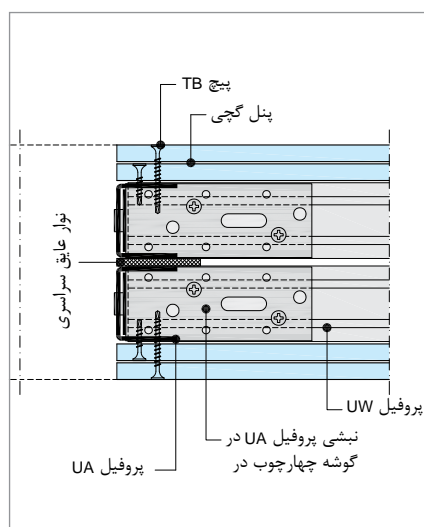
برای درهای با وزن بالاتر از ۲۵ کیلوگرم و ابعاد نامتعارف، علاوه بر اجرای سازه کشی فولادی، می توان از پروفیل های UA نیز استفاده نمود.



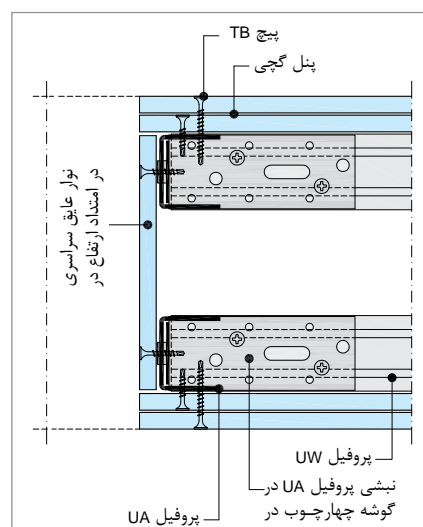
حداکثر دهانه در با پروفیل های (UA) و (CW)



چهارچوب در با پروفیل (UA)-W113.ir بدون کد حریق



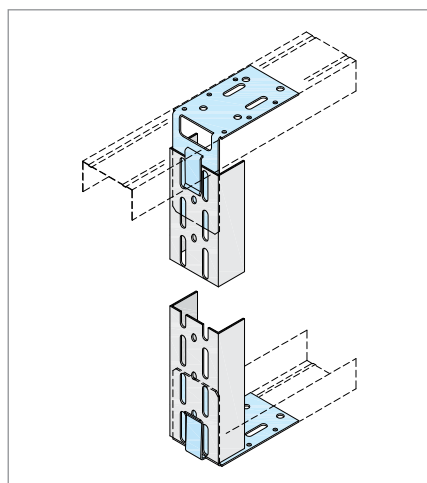
چهارچوب در با پروفیل (UA)-W115.ir بدون کد حریق



چهارچوب در با پروفیل (UA)-W116.ir بدون کد حریق

جدول ۳-۴: حداکثر وزن در

پروفیل UA					پروفیل CW
UA 150	UA 125	UA 100	UA 75	UA 50	CW
≤150kg	≤125kg	≤100kg	≤75kg	≤50kg	≤25kg



نشی پروفیل (UA) در چهارچوب بالا و پایین در

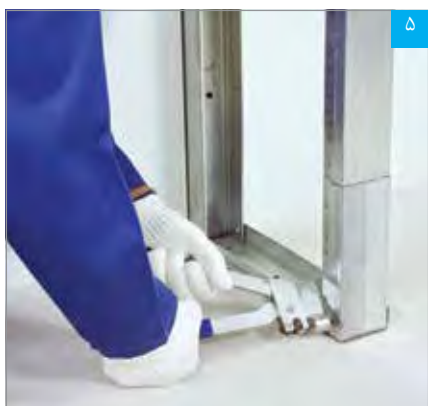
اجرای چهارچوب در



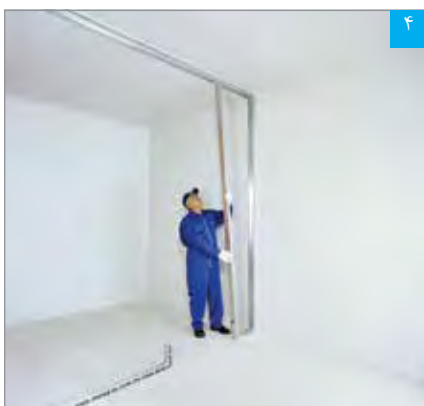
نصب رانر کف



برش انتهای رانرهای کف (در محل بازشوی در) به اندازه ۲۰ سانتی‌متر



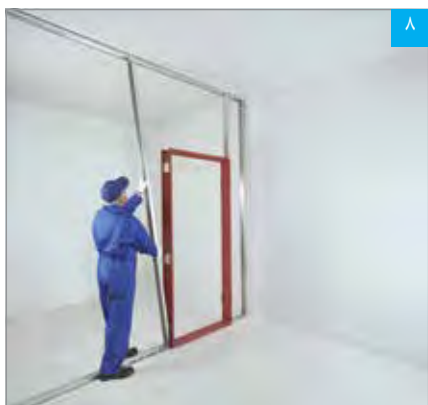
اتصال پایین استاد با پانچ



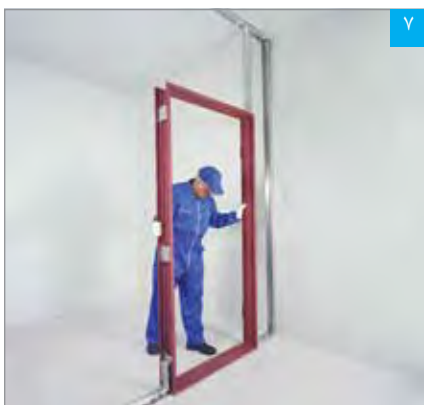
نصب استاد اول



خم کردن انتهای رانر کف



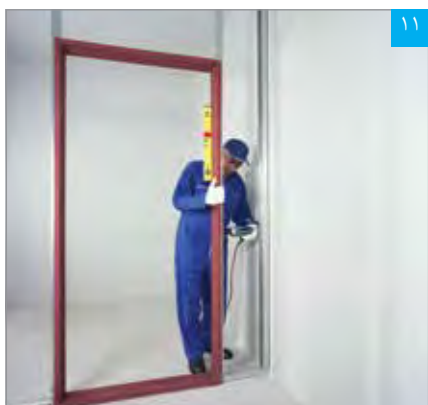
نصب استاد دوم



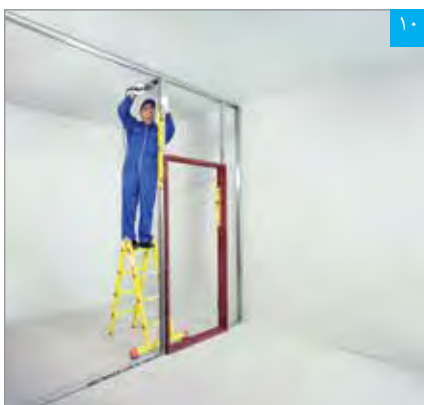
استقرار چهارچوب در



اتصال بالای استاد با پیچ LB



اتصال چهارچوب به استاد اول



اتصال بالای استاد با پیچ LB



اتصال پایین استاد با پانچ



علامت گذاری انتهای رانر نعل درگاه به صورت فارسی بر (به اندازه ۲۰ سانتی متر)



چهارچوب توسط پیچ LB در محل صفحات نصب به استاداها متصل می شود



اتصال چهارچوب به استاد دوم



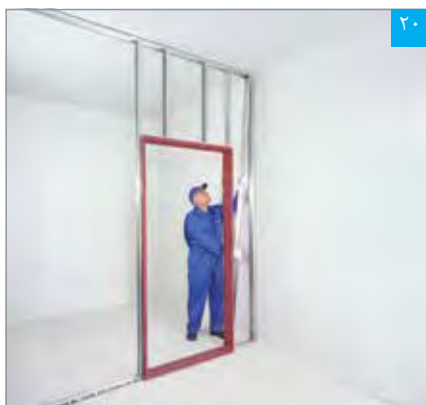
استقرار رانر نعل درگاه



خم کردن انتهای رانر نعل درگاه



برش انتهای رانر نعل درگاه



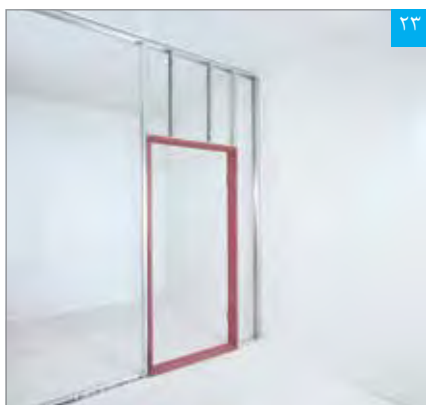
تقویت استاد اول با رانر



استقرار استادهای کتیبه



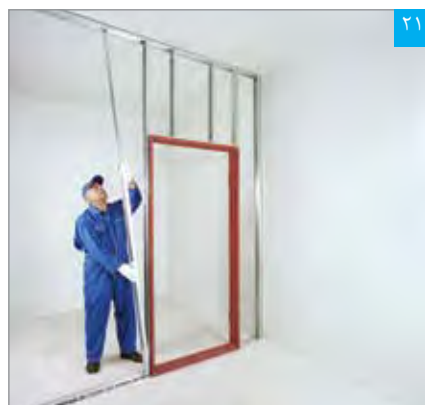
اتصال رانر نعل درگاه به استاداها با پانچ



قاببندی و تقویت بازشوی در تکمیل شده



رانر تقویتی توسط پرچ به استاد متصل می شود



تقویت استاد دوم با رانر

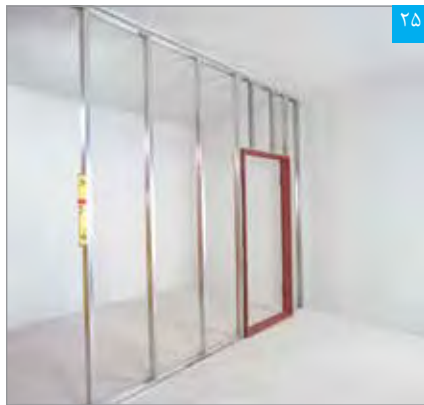
دیوارهای جداکننده

نصب چهارچوب در



۲۶

اجرای پنل اول دور چهارچوب (پنل‌ها به صورت L برش داده می‌شوند)



۲۵

زیرسازی تکمیل شده



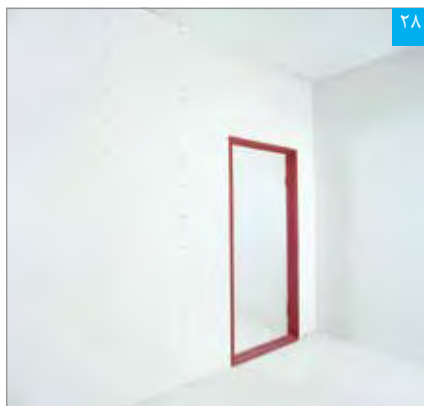
۲۴

اجرای استادهای دیوار



۲۹

اجرای پنل سوم دور چهارچوب پس از عایق‌گذاری (پنل‌ها نسبت به سمت اول بصورت حصیرچین اجرا می‌شوند)



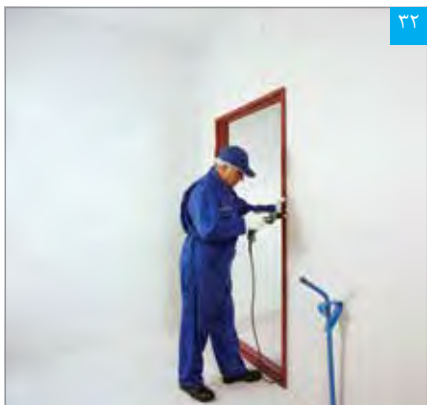
۲۸

پنل‌گذاری در یک سمت دیوار تکمیل شده



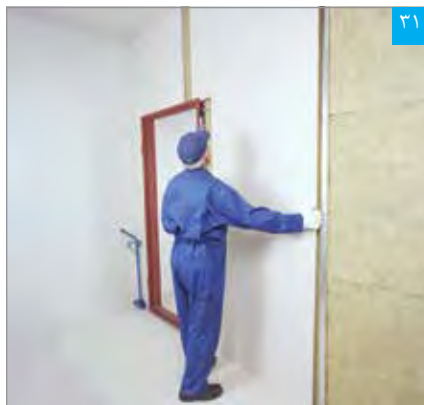
۲۷

اجرای پنل دوم دور چهارچوب



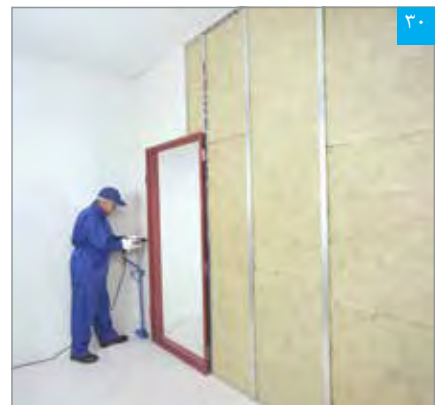
۳۲

پیچ‌زنی پنل در حاشیه دور چهارچوب و تکمیل پوشش‌کاری



۳۱

اجرای پنل چهارم دور چهارچوب



۳۰

پیچ‌زنی پنل در حاشیه دور چهارچوب



۲۳.۳. نصب دریچه دسترسی (بازدید)

دریچه‌های بازدید ویژه ساختارهای خشک در انواع گوناگون (به لحاظ شکل، ابعاد و خصوصیات عملکردی) توسط این شرکت تولید و به بازار عرضه می‌گردند.*

روش نصب:

- با توجه به ابعاد و موقعیت دریچه و فاصله سازه‌گذاری، ممکن است دریچه بازدید به صورت ساده یا با تعبیه یک قاب کمکی نصب شود (قاب کمکی، زمانی مورد نیاز خواهد بود که مسیر استاده‌ها قطع شود یا فاصله میان لبه قاب دریچه و استاده‌های مجاور از اندازه مجاز بیشتر باشد). در صورت نیاز، ابتدا قاب کمکی با استفاده از دو قطعه رانر (متصل به استاده‌های طرفین) اجرا می‌شود. توجه شود که فاصله آزاد میان لبه قاب دریچه و سازه‌های مجاور (حداقل در دو لبه هم راستا) باید بیش از ۳۰ و کمتر از ۱۰۰ میلی‌متر در نظر گرفته شود.
- برای برش محل دریچه بر روی پنل، باید ابعاد قاب پیرامونی دریچه در نظر گرفته شود. برای برشکاری و پرداخت از اره چاقویی و سوهان استفاده می‌شود.
- دریچه در محل خود به نحوی مستقر می‌شود که لولای آن به سمت پایین قرار گیرد؛ سپس به وسیله پیچ TB (به فواصل حداکثر ۱۵ سانتی‌متر) به پنل نصب می‌شود.

- در هنگام انتخاب دریچه بازدید، باید به ضخامت لایه‌های پوششی توجه نمود.
- در سلول‌های تر، نوع لولای دریچه متفاوت بوده و باید از دریچه ویژه سطوح کاشی کاری شده استفاده نمود (در هنگام نصب دقت شود که صفحه متحرک دریچه بازدید به نحوی با کاشی پوشش گردد که بندهای آن با دیوار هماهنگ باشد).
- در ساختارهای دارای کد حریق، دریچه بازدید باید از نوع مقاوم در برابر حریق انتخاب و با جزئیات ویژه اجرا شود**.

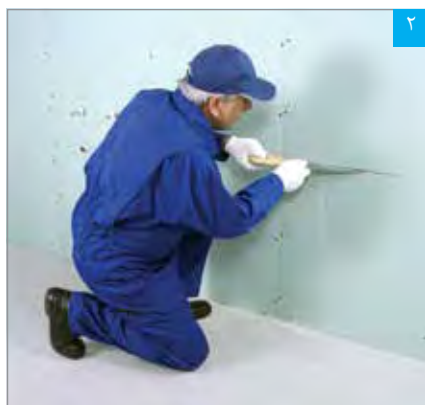
نکات فنی

** جهت کسب اطلاعات بیشتر در خصوص نصب دریچه بازدید در ساختارهای دارای کد حریق، با دایره پشتیبانی فنی شرکت تماس حاصل شود.

* جهت کسب اطلاعات بیشتر در خصوص انواع دریچه بازدید، با دایره مهندسی فروش شرکت تماس حاصل شود.



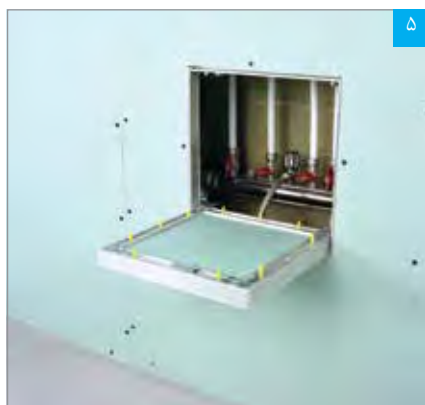
اتصال قاب دریچه



برش محل دریچه



علامت گذاری محل دریچه (با استفاده از قاب دریچه)



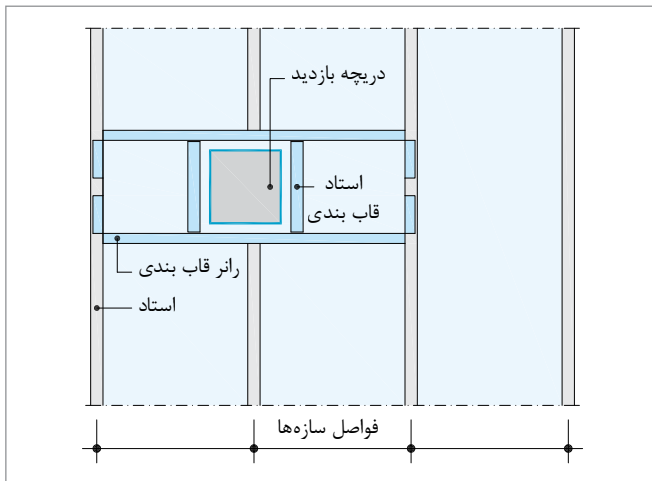
دریچه نصب شده



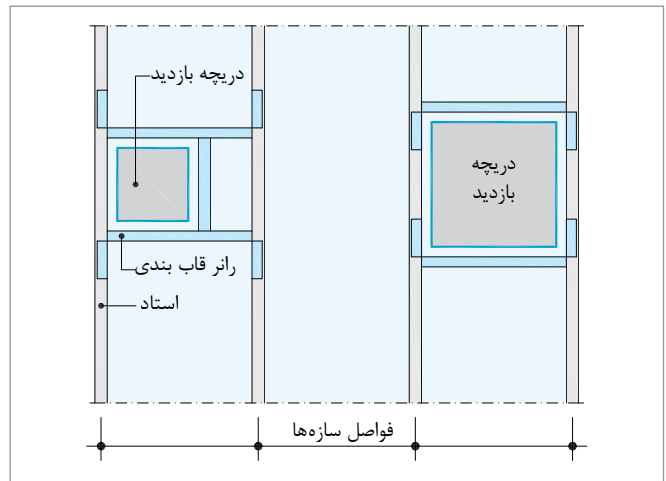
قرار دادن پنل دریچه در درون قاب

دیوارهای جداکننده

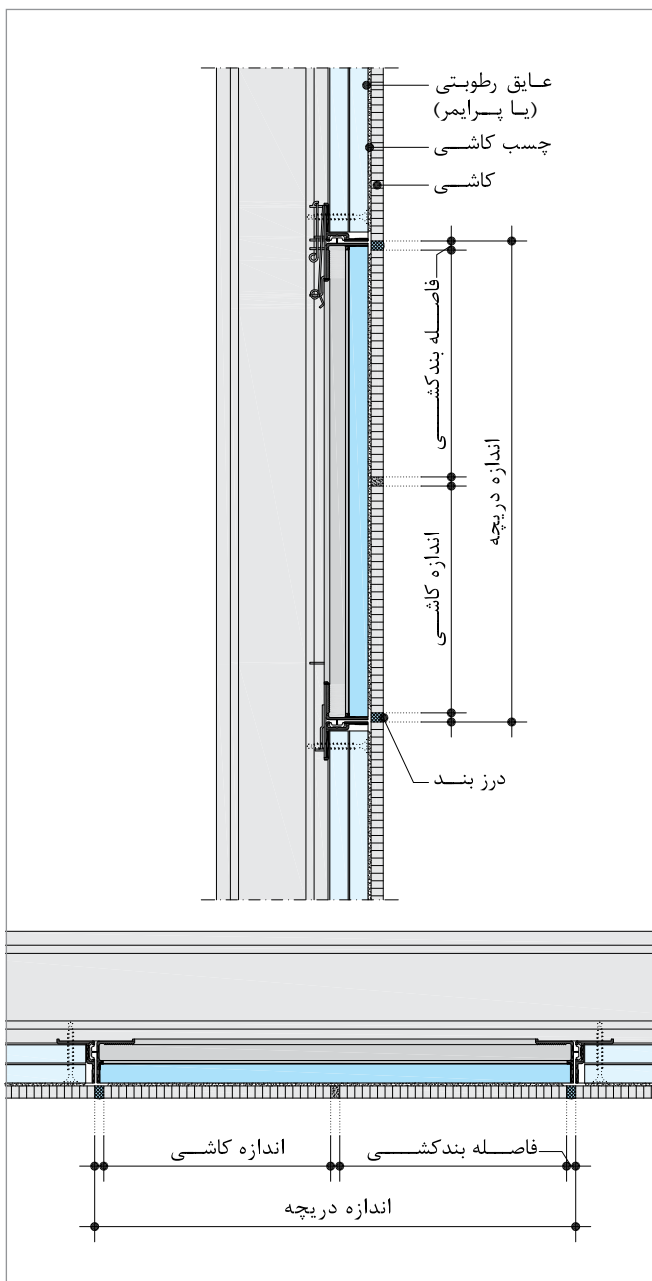
نصب دریچه دسترسی (بازدید)



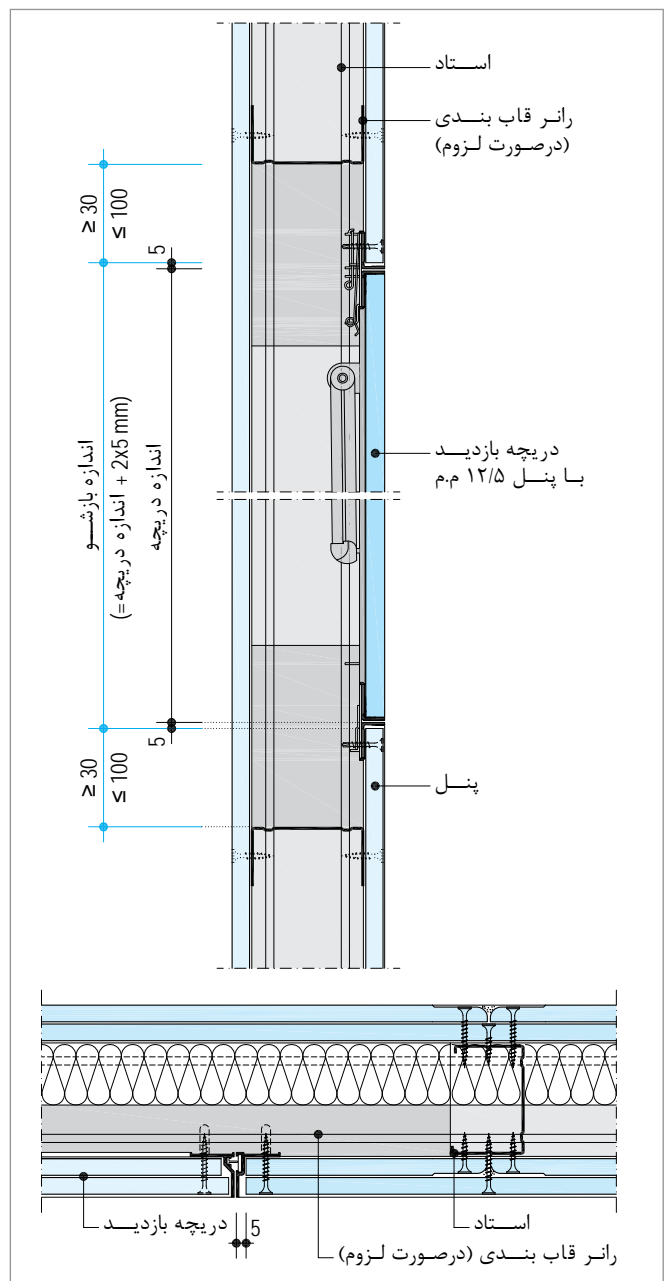
نصب دریچه در صورت برش سازه



نصب دریچه بین دو سازه با توجه به ابعاد



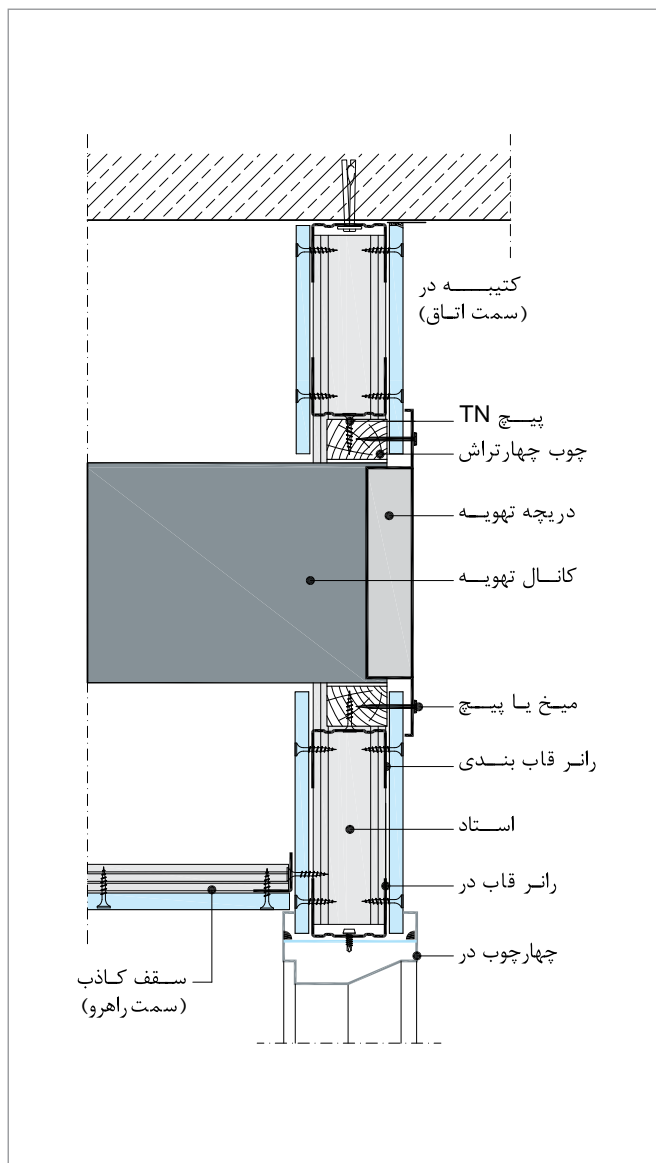
جزئیات نصب دریچه بازدید در دیوار کاشی کاری شده



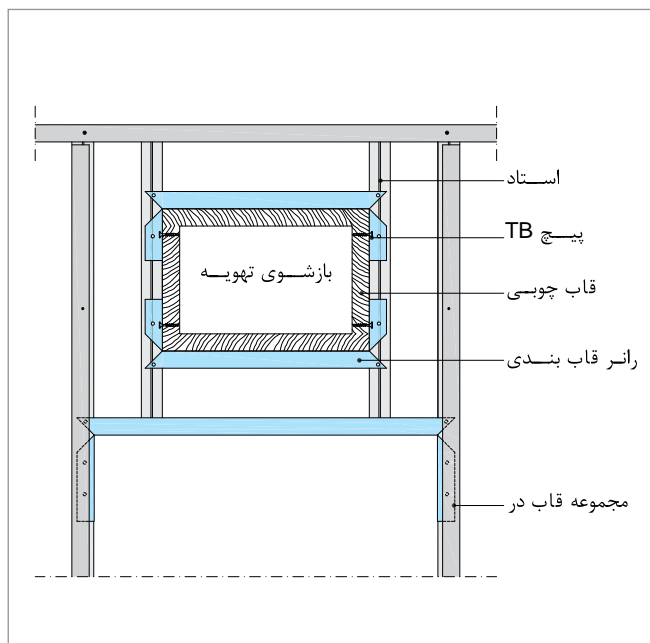
جزئیات نصب دریچه بازدید

۲۴.۳. اجرای خروجی تهویه

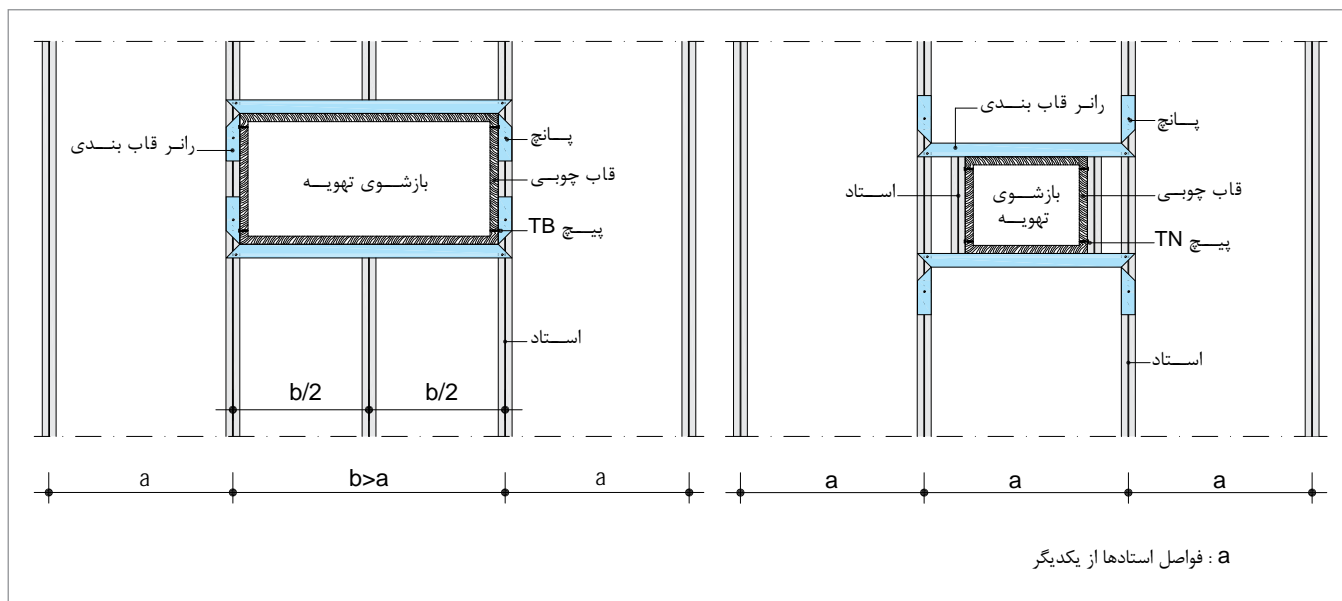
- برای اجرای خروجی تهویه، ابتدا باید یک قاب کمکی با استفاده از قطعات رانر و استناد اجرا نمود.
- سپس یک قاب چوبی (ویژه نصب کانال) توسط پیچ به قاب کمکی متصل می‌گردد.
- پس از تکمیل مرحله قاب‌بندی، نصب پنل صورت می‌گیرد. برای برش محل دریچه بر روی پنل، از اره چاقویی و سوهان استفاده می‌شود.
- در انتها دریچه به وسیله پیچ یا میخ به قاب چوبی متصل می‌گردد.



جزئیات قاب‌بندی و نصب دریچه تهویه در محل کتبیته در (برش)



جزئیات قاب‌بندی و نصب دریچه تهویه در محل کتبیته در (نما)



جزئیات قاب‌بندی بازشوی تهویه در دیوار



۲۵.۳. اجرای دیوار قوس دار

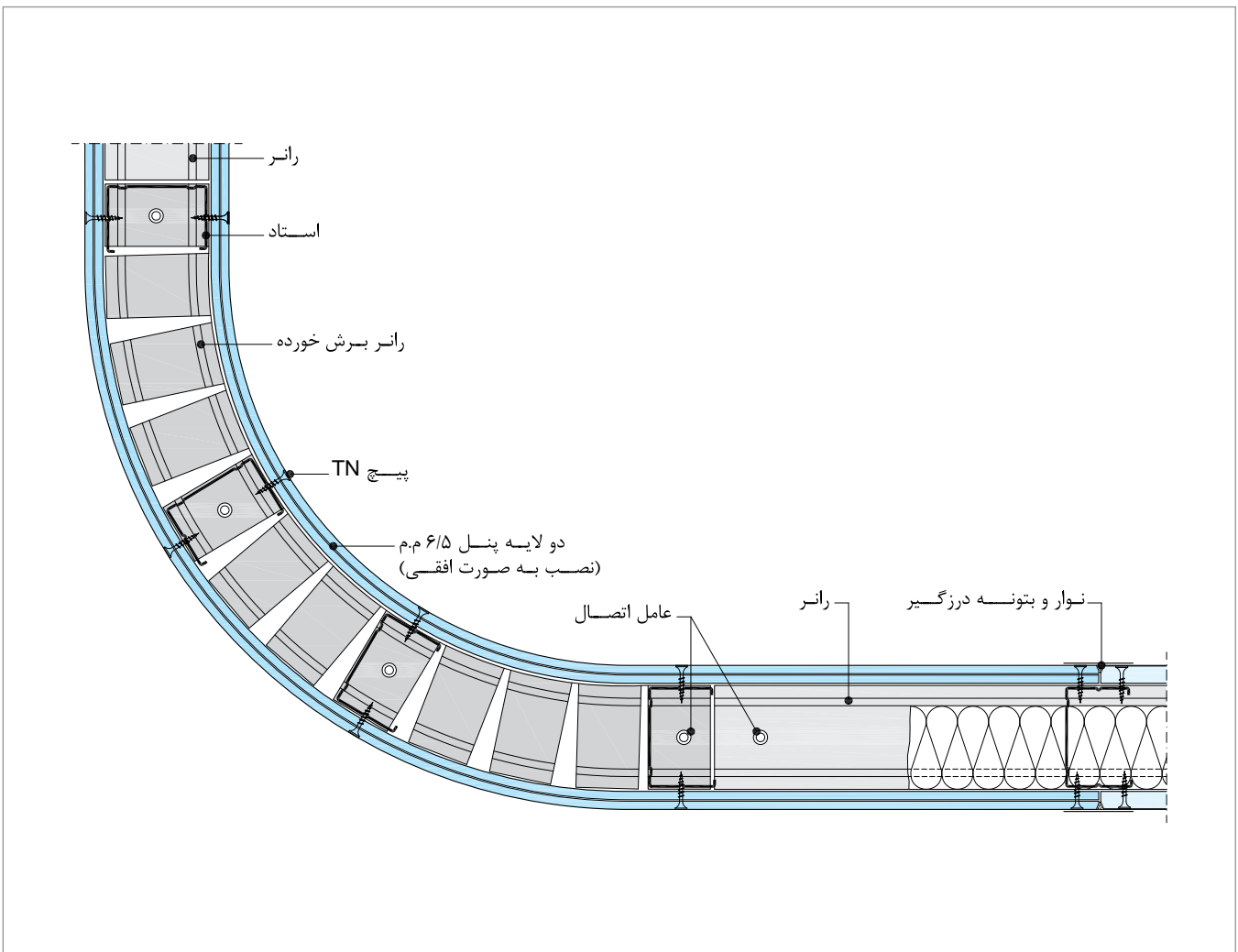
۱.۲۵.۳. اجرای زیرسازی

برای اجرای زیرسازی در دیوارهای قوس دار، در رانرها برش‌هایی ایجاد می‌شود تا بدین ترتیب سازه‌ای منعطف حاصل شود. با استفاده از عامل اتصال مناسب، رانرهای برش خورده با فواصل حداکثر ۳۰ سانتی‌متر به کف و سقف متصل می‌شوند. پس از نصب رانرها، استادها با فواصل حداکثر ۳۰ سانتی‌متر در رانرها قرار گرفته و توسط پانچ در جای خود تثبیت می‌گردند.

جهت خم کردن صفحات روکش دار گچی و اجرای سطوح منحنی، از روش‌های زیر استفاده می‌گردد:

۲.۲۵.۳. ایجاد قوس به روش خشک

از این روش برای اجرای قوس‌های با شعاع بزرگ استفاده می‌شود. در این روش، قوس بدست آمده تابع شکل زیرسازی خواهد بود. برای پوشش کاری، غالباً از پنل‌های کم ضخامت در چند لایه استفاده شده که به صورت افقی نصب می‌شوند. صفحات گچی با فشار و به تدریج بر روی زیرسازی خم شده و به وسیله پیچ TN بر روی استادها متصل و محکم می‌گردند.



دیوار قوس دار (اجرا به روش خشک)

۳.۲۵.۳. ایجاد قوس به روش تر

در این روش، از یک قالب مخصوص (مطابق شکل) استفاده می‌شود و می‌توان قوس‌های با شعاع کوچکتری نسبت به روش خشک ایجاد نمود. برای این منظور مراحل زیر انجام می‌شود:

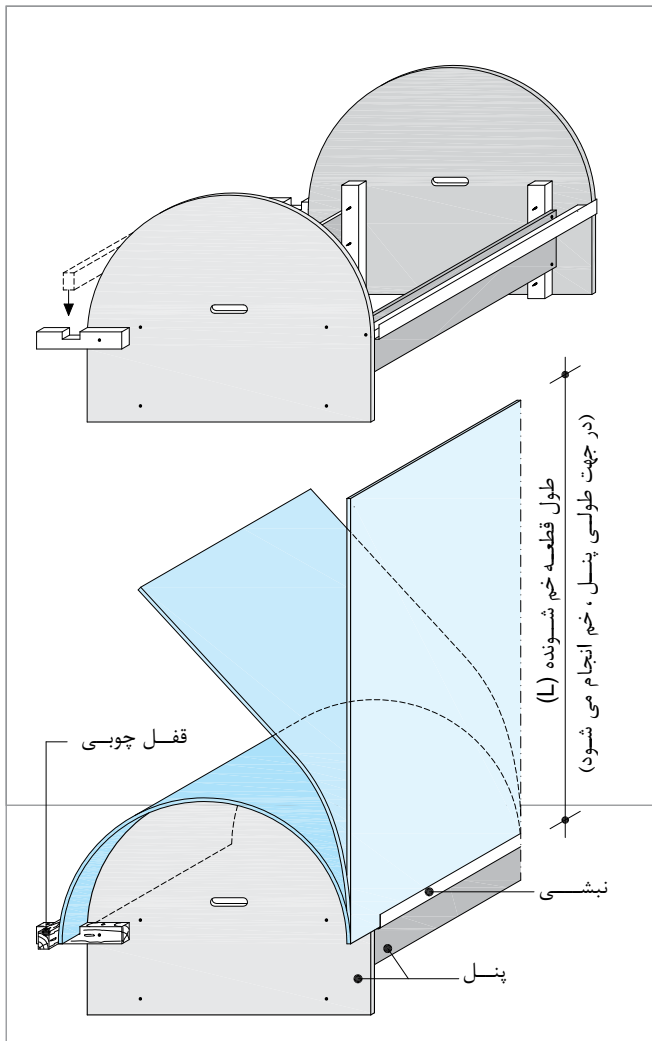
- صفحه گچی را بر روی یک شاسی ساخته شده از سازه‌های گالوانیزه به نحوی قرار داده که سطحی که قرار است در معرض فشار قرار گیرد، رو به بالا باشد. ابعاد شاسی مذکور باید به گونه‌ای باشد که لبه‌های صفحه از آن بیرون بزنند؛ بدین ترتیب لبه‌ها آزاد بوده و آب اضافه از لبه‌ها سرریز می‌شود.
- با استفاده از غلطک سوزنی، کاغذ روکش سطحی که قرار است در معرض فشار قرار گیرد حفره‌دار می‌شود (حرکت غلطک باید در دو جهت طولی و عرضی پنل صورت پذیرد).
- سطح مذکور را به وسیله آب پاش دستی یا غلطک حوله‌ای خیس و چند دقیقه صبر کرده تا آب جذب پنل شود. این کار آن قدر تکرار می‌شود تا پنل به حد اشباع برسد.
- صفحه اشباع شده بر روی قالب مخصوص قرار داده شده و لبه‌های دو سر آن توسط یک قطعه پروفیل (فک ثابت) و یک قطعه چوب چهار تراش (فک متحرک) مهار می‌شود.
- دو عدد سازه بر لبه‌های صفحه قرار داده شده و به وسیله چسب نواری به یکدیگر محکم می‌شوند. صفحه مهار شده از قالب خارج شده و اجازه داده می‌شود که آب اضافه خود را از دست بدهد.
- صفحه خشک به شکل قالب مورد نظر در آمده و آماده نصب می‌باشد.

شعاع قوس مجاز

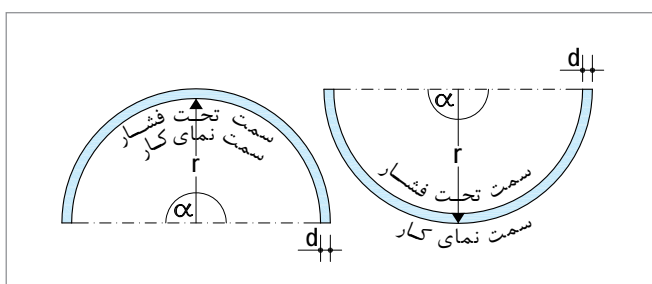
شعاع‌های قوس قابل اجرا در دو روش خشک و تر، تابع ضخامت صفحه است. شعاع قوس مجاز را می‌توان با توجه به جدول زیر تعیین نمود.

جدول ۳-۵: جدول شعاع قوس مجاز

شعاع قوس r [mm]		ضخامت پنل d [mm]
قوس تر	قوس خشک	
≥ 300	≥ 1000	6.5
≥ 500	≥ 2000	9.5
≥ 1000	≥ 2750	12.5
* اجرای خم فقط در جهت طولی پنل صورت می‌گیرد		



قالب ویژه شکل دهی صفحات گچی



قوس کوژ و کاو

مثال: برای اجرای یک نیم دایره با شعاع قوس ۵۰ سانتی‌متر باید از پنل با ضخامت ۹/۵ (یا ۶/۵) میلی‌متر و به طول (سانتی‌متر ۳/۱۴=۱۵۷) (۵۰×) استفاده نمود.

طول صفحه

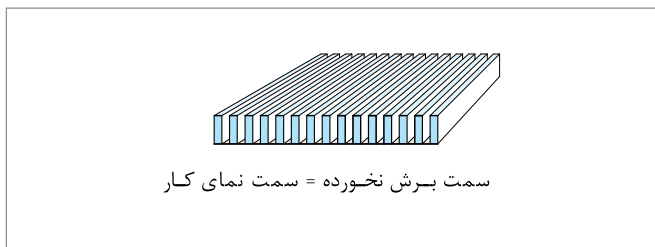
طول صفحه‌ای که قرار است قوس داده شود را می‌توان از رابطه‌های زیر تعیین نمود:

جدول ۳-۶: جدول طول خم شونده L

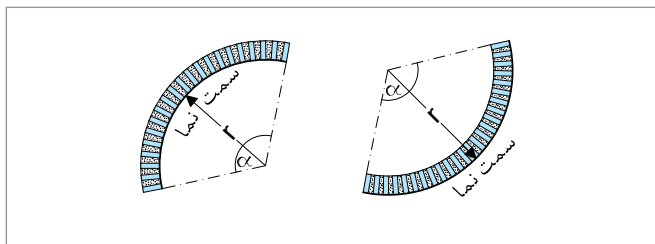
طول قطعه خم شونده L	
$L = \frac{r \cdot \pi}{2}$	زاویه ۹۰ درجه
$L = r \cdot \pi$	زاویه ۱۸۰ درجه
$L = \frac{\alpha \cdot r \cdot \pi}{180}$	تمامی زاویه‌های تا ۱۸۰ درجه

برای ایجاد قوس‌های با شعاع کوچک، می‌توان از صفحات کم ضخامت در چند لایه استفاده نمود. به طور مثال، می‌توان از دو لایه پنل با ضخامت ۶/۵ میلی‌متر به جای یک لایه پنل با ضخامت ۱۲/۵ میلی‌متر استفاده نمود.

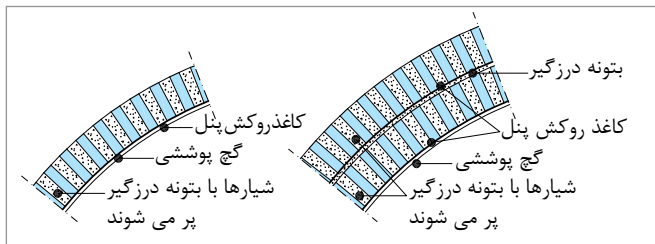
نکته فنی



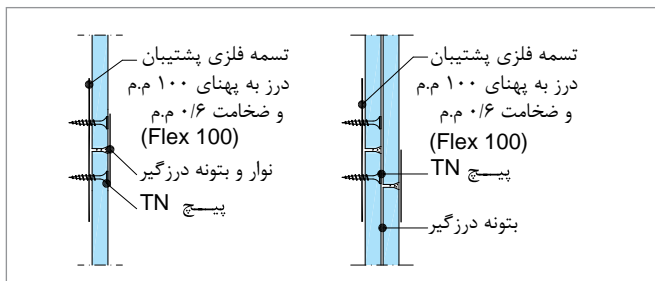
پنل برش خورده با شیارهای موازی



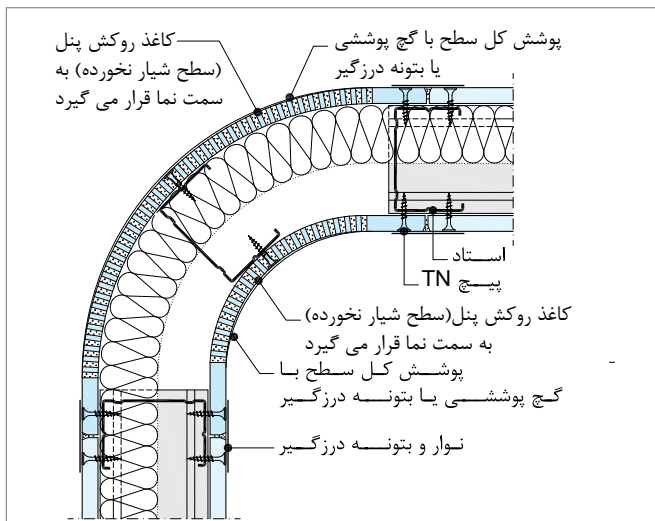
قوس کوژ و کار



پوشش کاری دو لایه و تک لایه



جزئیات درزگیری و اتصال لبه‌ها با تسمه فلزی پشتیبان

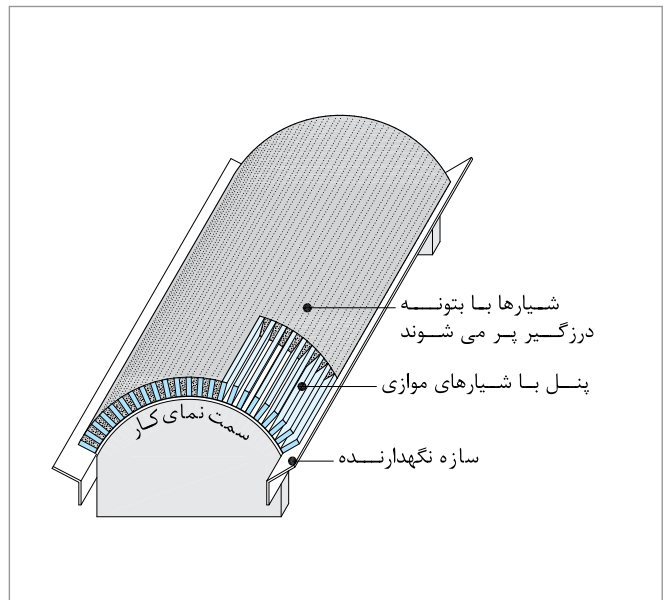


کنج قوس دار با پوشش تک لایه

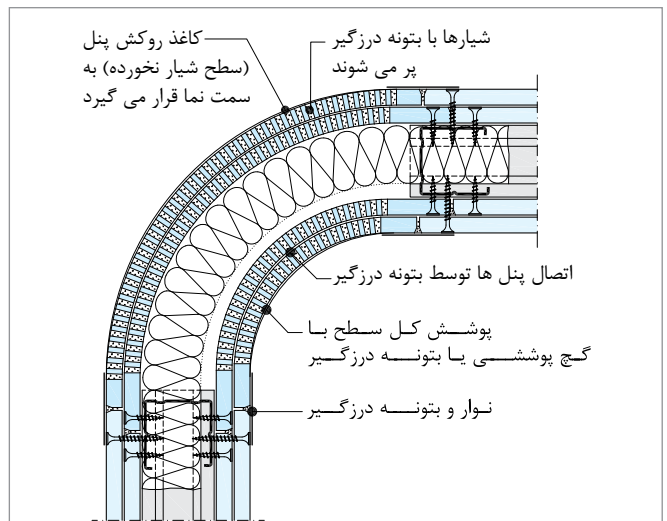
۴.۲۵.۳. ایجاد قوس به روش برش کاغذ روکش

در این روش، کاغذ روکش یک سمت پنل به فواصل کوتاه و به شکل شیارهای موازی، برش داده می‌شود؛ در نتیجه یک صفحه انعطاف‌پذیر به دست می‌آید. با استفاده از این روش، قوس‌های با شعاع ۵۰ میلی‌متر و بیشتر قابل اجرا می‌باشند. برای اجرای قوس به این روش، مراحل زیر انجام می‌شود:

- با استفاده از اره دوار، بر روی سطح پنل شیارهای موازی به فواصل کوتاه ایجاد می‌شود.
- صفحه شیار خورده بر روی قالب مخصوص قرار داده شده و شیارها توسط بتونه درزگیر کاملاً پر می‌شوند.
- پس از خشک شدن بتونه، صفحه از قالب خارج شده و سطح دیگر آن توسط بتونه درزگیر یا گچ پوششی پوشیده شده، به نحوی که یک سطح یکنواخت و صاف حاصل شود.
- صفحه شکل یافته آماده نصب می‌باشد.



قالب ویژه شکل‌دهی صفحات گچی



کنج قوس دار با پوشش دو لایه

۲۶.۳. اجرای ابزار

۱.۲۶.۳. ابزار گچی

برای اجرای ابزار گچی (به روش تر)، به روش زیر عمل می‌شود:

- ابتدا نوار چسب جداکننده (در یک یا چند ردیف) بر روی سطح سقف اجرا شده، به نحوی که کل سطح تماس ابزار با سقف پوشیده شده و میان ابزار و سقف انفصال ایجاد شود.
- با استفاده از ماله یا کاردک دندان‌دار، یک لایه بتونه درزگیر به صورت شانه‌ای بر روی سطح دیوار (در محدوده اجرای ابزار) اجرا می‌شود.
- پس از خشک شدن لایه بتونه، ابزار گچی به روش متداول بر روی آن اجرا می‌شود.
- پس از خشک شدن ابزار، اضافات نوار چسب جداکننده به وسیله تیغ برش جدا می‌شود.

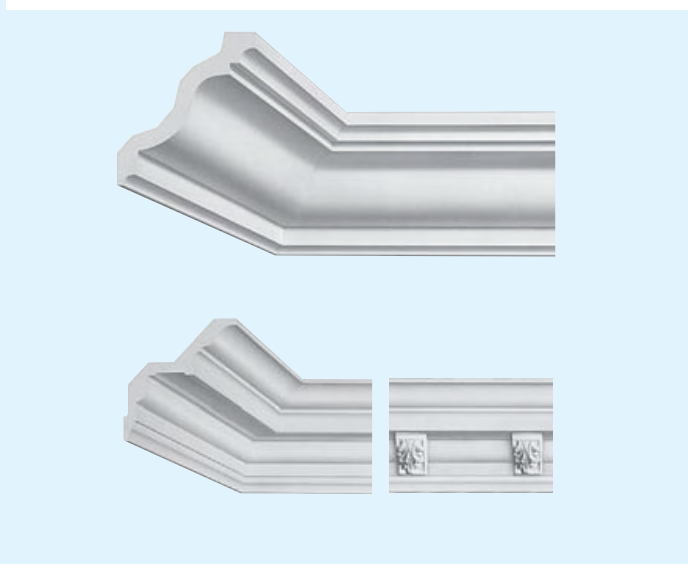
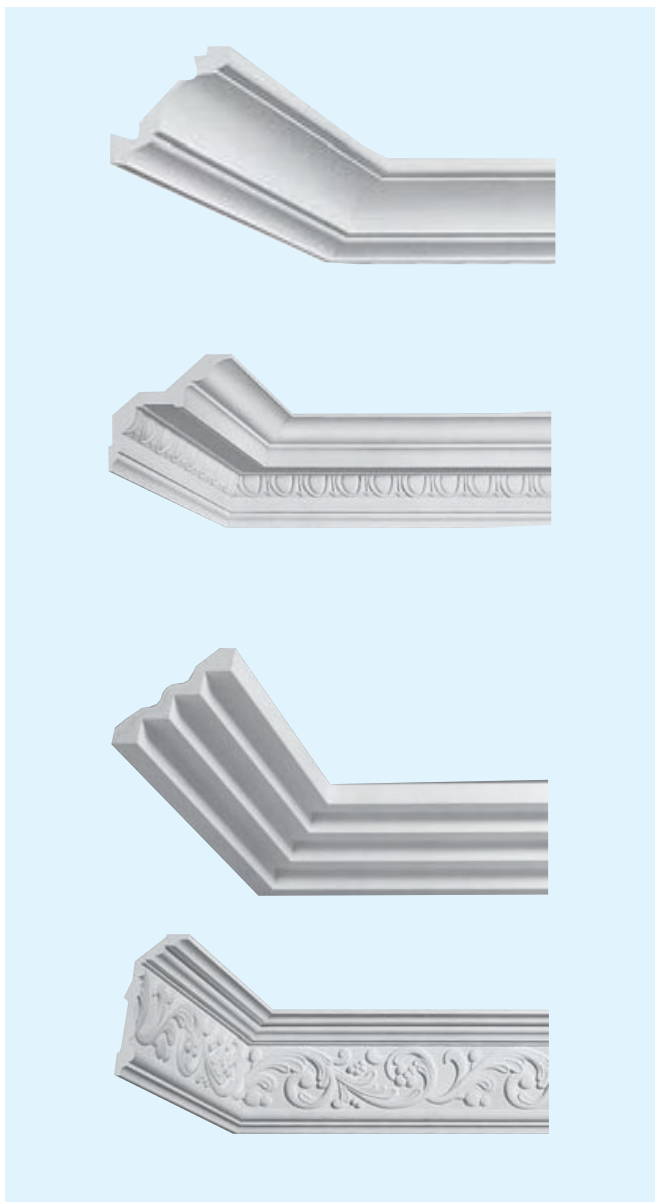


تذکر

در این روش، ابزار تنها به دیوار متصل است؛ لذا اجرای ابزار با اندازه و وزن غیر متعارف توصیه نمی‌شود. در صورت نیاز، برای ایجاد استحکام بیشتر می‌توان در محل استاداها پیچ‌های TN اضافی را به عنوان گل میخ اجرا نمود. در این صورت باید از پیچ TN بلند استفاده نمود، به نحوی که ضمن عبور از لایه‌های پوششی و نفوذ در سازه، بخشی از پیچ از سطح پنل بیرون بماند.

۲.۲۶.۳. ابزار پیش ساخته

این ابزارها از جنس پلی یورتان یا پلی استایرن بوده که با چسب مناسب (نظیر چسب چوب) بر روی ساختار نصب می‌شوند. به واسطه تولید صنعتی این قطعات، سطح زیر کار باید صاف و گونیا باشد.



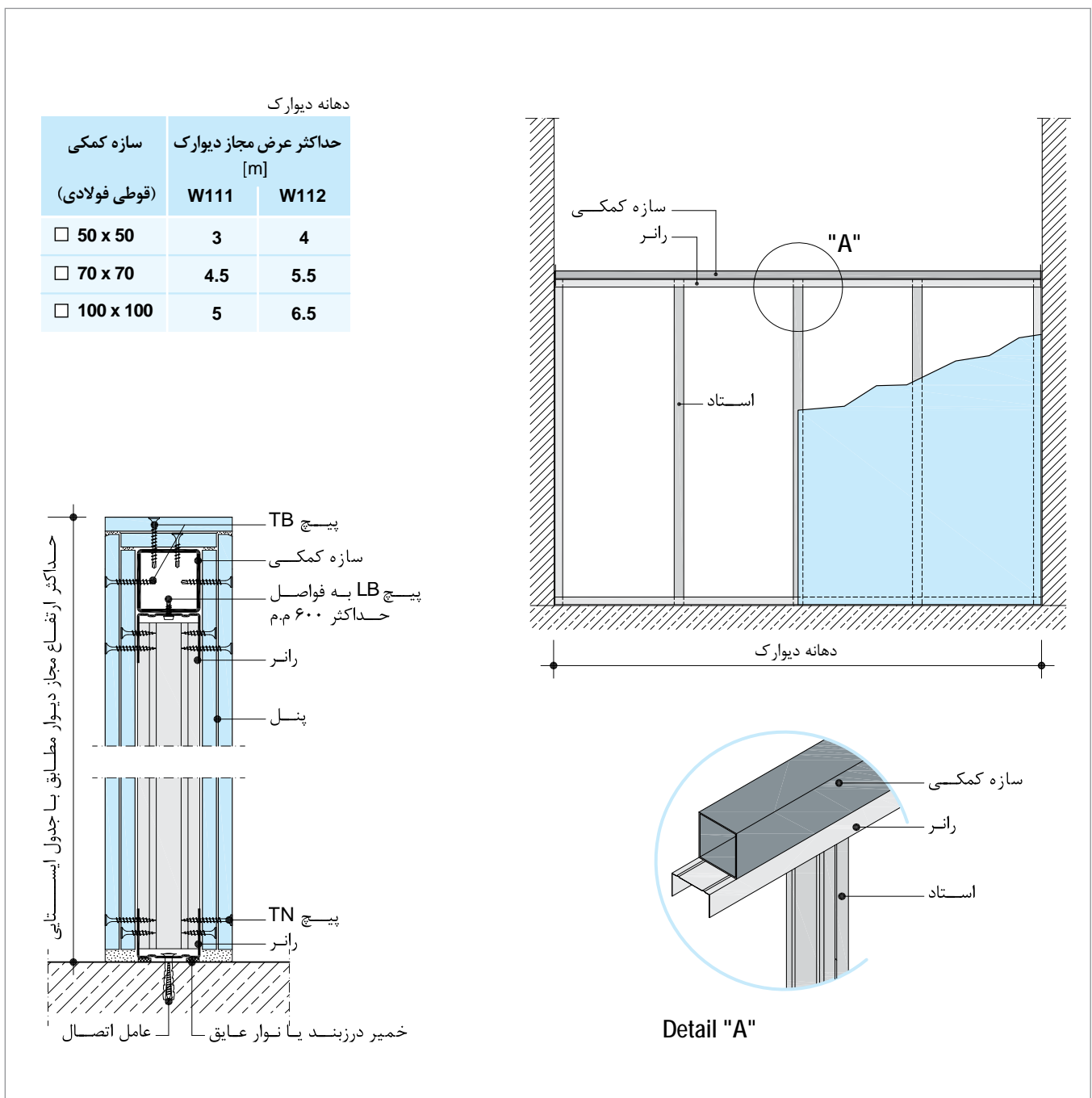
۲۷.۳. اجرای دیوارک

در پروژه‌های بیمارستانی، هتل‌ها و ساختمان‌های تجاری، که غالباً دارای تاسیسات متراکم و انبوه می‌باشند، به طور گسترده مورد استفاده قرار می‌گیرند.

نکته قابل توجه در اجرای ساختار دیوارک این است که مسائل مربوط به عایق بندی صوتی، آتش بندی و هوا بندی (به ویژه در سرویس‌های بهداشتی که منشاء انتشار هوای نامطبوع می‌باشند) در مبانی طراحی و اجرای سقف کاذب لحاظ شود.

برای اجرای دیوارهای کوتاهی که به سقف متصل نمی‌شود (دیوارک)، باید با استفاده از یک سازه کمکی (قوطی فولادی یا پروفیل UA)، سر آزاد دیوار را به ساختارهای جانبی (دیوار، ستون و ...) متصل نمود. سازه مهارکننده بر اساس دهانه مورد نظر و از طریق جدول زیر انتخاب می‌شود. کاربرد ویژه این ساختار در محل‌هایی است که به واسطه محدودیت‌های اجرایی (مانند شرایط سقف اصلی و یا تاسیسات) امکان امتداد کامل ساختار دیوار تا سقف اصلی وجود نداشته باشد. دیوارک‌ها

اجرای دیوارک با پروفیل قوطی فولادی

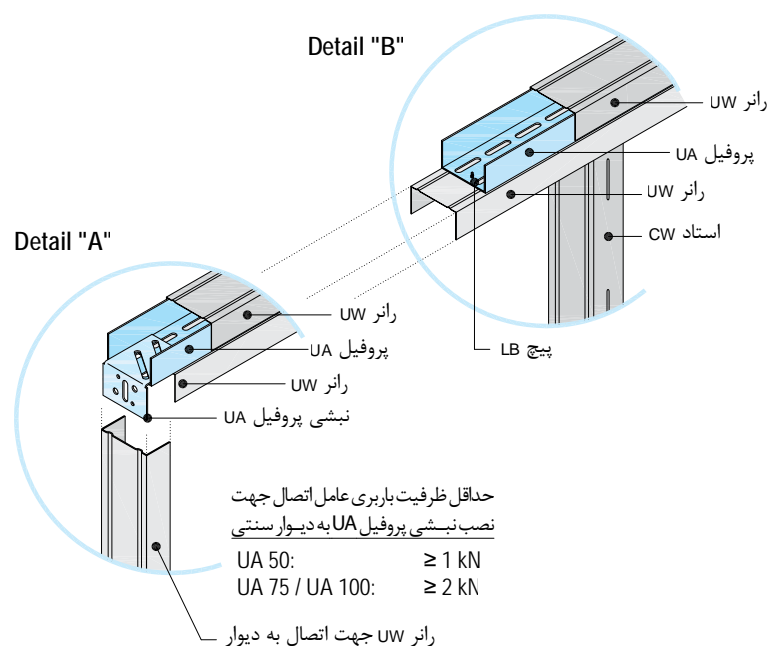
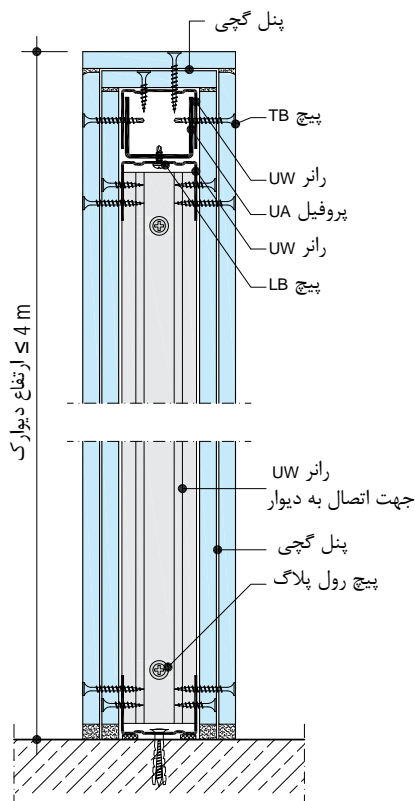
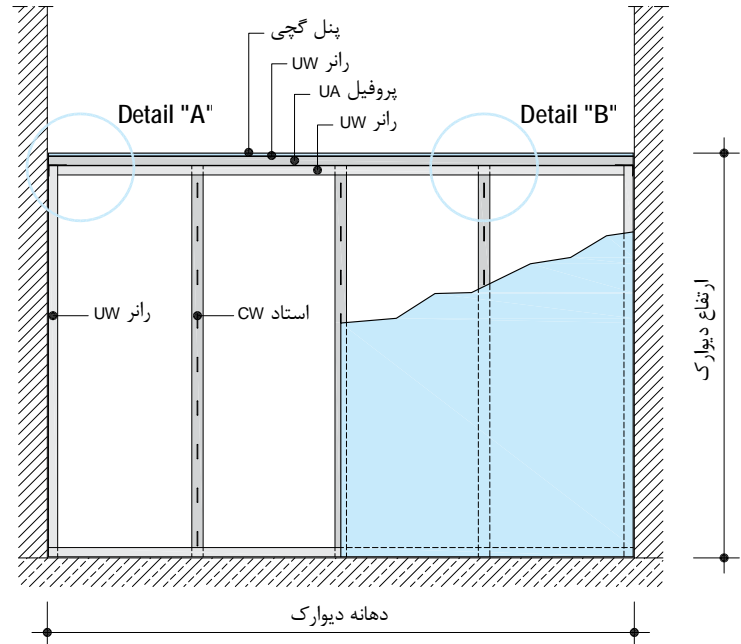


اجرای دیوارک با پروفیل UA

دهانه دیوارک

پروفیل UA	حداکثر عرض مجاز دیوارک [m]	منطقه نصب ۱
		لایه پوششی
		ضخامت ورق 2 mm
		لایه پوششی ≥ 12.5 mm
		لایه پوششی $\geq 2 \times 12.5$ mm
UA 50	3.00	4.00
UA 75	4.50	5.50
UA 100	5.00	6.50

- $4m \leq$ ارتفاع مجاز دیوارک: (ارتفاع بیشتر بنا بر درخواست)
- پروفیل UA بدون ادوات اتصال
- دسترسی به عایق صوتی و یا حرارتی با این ساختار امکان پذیر نمی باشد



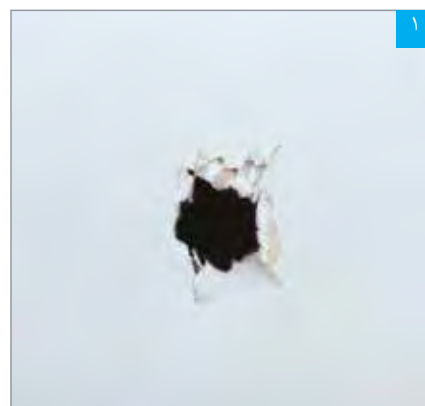
۲۸.۳. ترمیم دیوارهای خشک

- به طور کلی دیوارهای خشک ساختارهایی مستحکم با مقاومت بالا در برابر ضربه هستند. مقاومت این ساختارها در برابر ضربات متمرکز (نظیر ضربات مشت بر سطح دیوار) و گسترده (نظیر ضربات بدن انسان بر سطح دیوار) بر اساس استاندارد DIN 4103 محاسبه می‌شود. لیکن ممکن است این نوع دیوارها در معرض ضربات نامتعارف قرار گرفته و دچار آسیب شوند که در این حالت، راه حل‌های ترمیمی بسیار ساده‌ای وجود دارد:

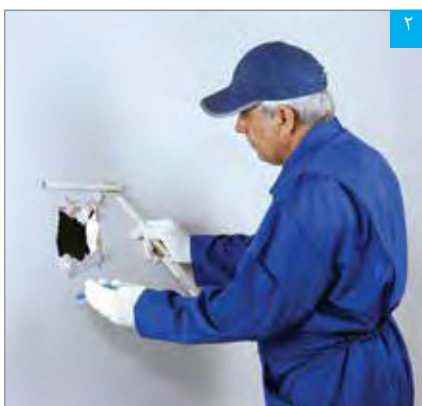
۱.۲۸.۳. ترمیم موضعی

- در صورتی که سطح صفحات گچی دچار آسیب موضعی شده باشند، بخش آسیب دیده به روش زیر ترمیم می‌شود:

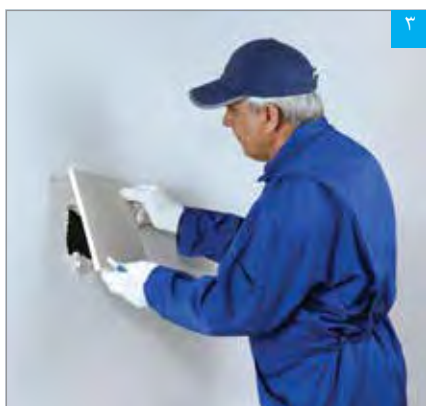
- در محل آسیب، پنل با استفاده از اره چاقویی برش داده شده و لبه‌های آن به وسیله سوهان پرداخت می‌شود تا یک حفره با شکل هندسی منظم (مانند مربع یا مستطیل) بدست آید.
- در محل حفره، با استفاده از سازه C یا U زیرسازی انجام می‌شود. سازه‌ها در محل مناسب توسط پیچ TN به صفحه گچی متصل می‌شوند.
- پس از انجام زیرسازی، یک قطعه پنل (متناسب با شکل و ابعاد حفره) توسط پیچ TN به زیرسازی متصل می‌شود.
- در انتها، درزگیری انجام و سطح کار جهت پذیرش پوشش نهایی آماده‌سازی می‌شود.



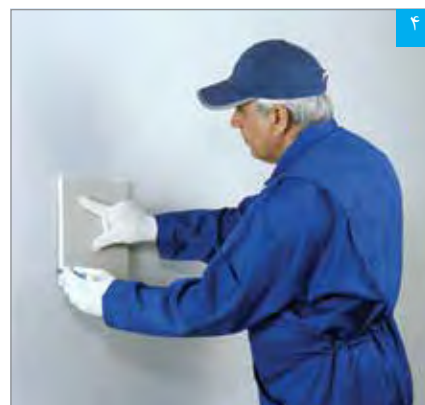
پنل تخریب شده



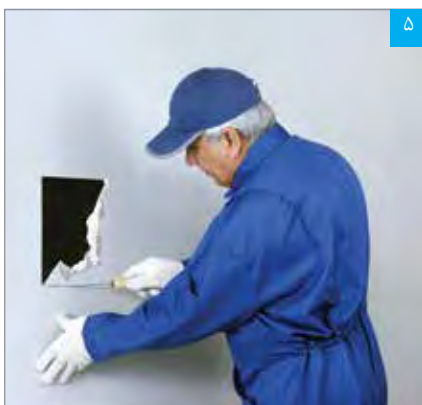
اندازه‌گیری محل آسیب دیده جهت تهیه قطعه پنل جایگزین



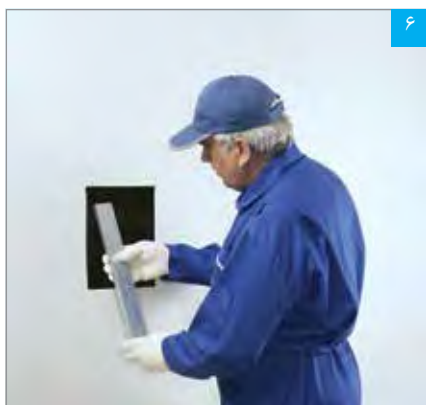
قرار دادن قطعه ترمیمی بر روی محل آسیب دیده



علامت گذاری محل استقرار قطعه ترمیمی بر روی دیوار



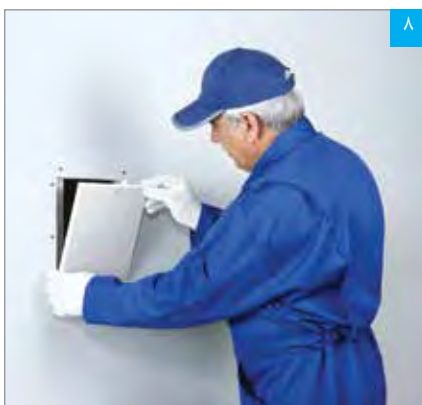
برش محل آسیب دیده به شکل قطعه ترمیمی



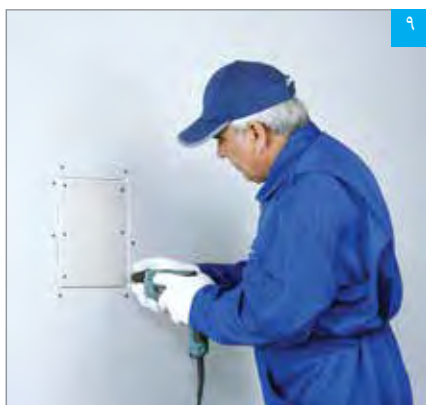
قرار دادن قطعه پروفیل در درون دیوار به منظور ایجاد زیرسازی در محل آسیب دیده



اجرای زیرسازی



قرار دادن قطعه پنل جایگزین در محل خود



پیچ کردن قطعه ترمیمی



۱۱ پرداخت سطح بتونه کاری شده و آماده سازی جهت پذیرش پوشش نهایی

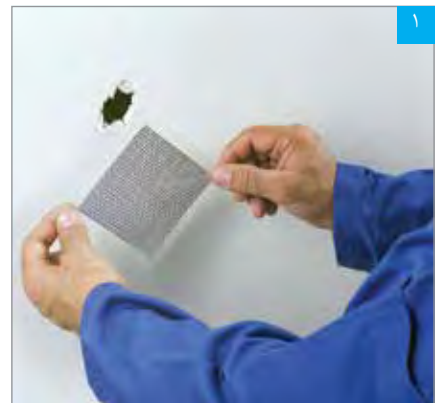


۱۰ بتونه کاری درزها در محل ترمیم (با استفاده از نوار و بتونه درزگیر)

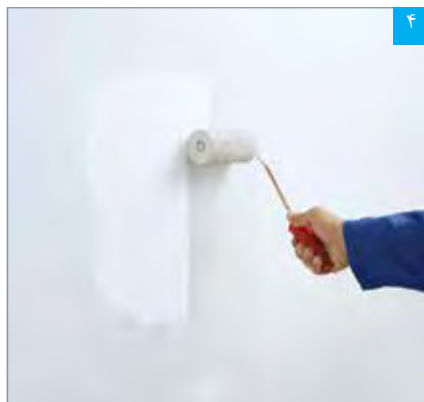
برای ترمیم محل های آسیب دیده با ابعاد کوچک، از وصله مخصوص استفاده می شود؛ بدین ترتیب که این وصله بر روی محل آسیب دیده قرار گرفته و بتونه کاری می شود.



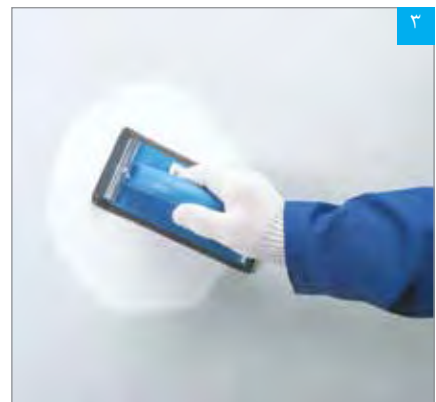
۲ اجرای بتونه بر روی وصله ترمیمی



۱ قرار دادن وصله مخصوص پشت چسب دار بر روی محل آسیب دیده



۴ رنگ آمیزی



۳ پرداخت سطح بتونه کاری شده و آماده سازی جهت پذیرش پوشش نهایی

۲.۲۸.۳. تعویض قطعات

در صورتی که لایه های پوششی و یا زیرسازی فلزی دچار آسیب گسترده شده باشند، بخش آسیب دیده به سادگی قابل تعویض خواهد بود.

۲۹.۳. مبانی عملکردی ساختارها
۱.۲۹.۳. حداکثر ارتفاع مجاز ساختارهای دیوار جداکننده

جدول ۳-۷: ارتفاع مجاز: بر اساس پروفیل های DIN

ارتفاع مجاز [m]												ضخامت لایه پوششی پنل مقاوم در برابر ضربه [mm]	استاد	
ساختار دارای کد حریق						ساختار بدون کد حریق								
منطقه نصب ۲ فاصله استاداها [cm]			منطقه نصب ۱ فاصله استاداها [cm]			منطقه نصب ۲ فاصله استاداها [cm]			منطقه نصب ۱ فاصله استاداها [cm]					
۶۰	۴۰	۳۰	۶۰	۴۰	۳۰	۶۰	۴۰	۳۰	۶۰	۴۰	۳۰			
W111.ir														
۴	۴	۴	۴	۴	۴	۴	۴	۴	۴	۴	۴	۴		CW 50
۴/۷۵	۵	۵	۴/۷۵	۵	۵	۴/۷۵	۵/۴۰	۵/۸۰	۴/۷۵	۵/۴۰	۵/۸۰	۱۲/۵		CW 75
۵	۵	۵	۵	۵	۵	۶/۵۵	۷/۲۰	۷/۷۰	۶/۵۵	۷/۲۰	۷/۷۰			CW 100
W112.ir														
۴/۷۵	۵/۴۰	۵/۸۰	۴/۷۵	۵/۴۰	۵/۸۰	۴/۷۵	۵/۴۰	۵/۸۰	۴/۷۵	۵/۴۰	۵/۸۰			CW 50
۷	۷	۷	۷	۷	۷	۷/۲۰	۷/۸۵	۸/۲۰	۷/۲۰	۷/۸۵	۸/۲۰	۲×۱۲/۵		CW 75
۷	۷	۷	۷	۷	۷	۹/۳۰	۹/۷۵	۱۰	۹/۳۰	۹/۷۵	۱۰			CW 100
W113.ir														
۵/۲۰	۶/۰۵	۶/۵۰	۵/۲۰	۶/۰۵	۶/۵۰	۷/۶۵	۸/۱۵	۸/۴۵	۷/۶۵	۸/۱۵	۸/۴۵			CW 50
۷/۷۰	۸/۴۰	۸/۷۵	۷/۷۰	۸/۴۰	۸/۷۵	۹/۸۵	۱۰/۲۰	۱۰/۴۰	۹/۸۵	۱۰/۲۰	۱۰/۴۰	۳×۱۲/۵		CW 75
۹	۹	۹	۹	۹	۹	۱۱/۵۰	۱۱/۸۵	۱۲	۱۱/۵۰	۱۱/۸۵	۱۲			CW 100
W115.ir														
۳/۳۰	-	-	۳/۶۰	-	-	۳/۳۰	-	-	۳/۶۰	-	-			CW 50
۴/۵	-	-	۵	-	-	۴/۵۰	-	-	۵	-	-	۲×۱۲/۵		CW 75
۵/۵	-	-	۶	-	-	۵/۵۰	-	-	۶	-	-			CW 100
W116.ir														
۴	-	-	۴/۵	-	-	۴	-	-	۴/۵۰	-	-			CW 50
۵/۵	-	-	۶	-	-	۵/۵۰	-	-	۶	-	-	۲×۱۲/۵		CW 75
۶	-	-	۶/۵	-	-	۶	-	-	۶/۵۰	-	-			CW 100

■ اطلاعات ارتفاع مجاز دیوار W111.ir با فواصل استاد ۶۰ سانتی متر از یکدیگر، برای پنل مقاوم در برابر ضربه با ضخامت ۱۵ میلی متر نیز قابل استفاده می باشد.

منطقه نصب ۱: مناطقی که تجمع افراد در آنها کم است.
منطقه نصب ۲: مناطقی که تجمع افراد در آنها زیاد است و محل هایی که پرتگاه با عمق بیش از یک متر وجود دارد.
■ ضخامت ورق استاداها ۰/۶ میلی متر است.

جدول ۳-۸: ارتفاع مجاز: بر اساس پروفیل‌های DIN

GKB(I)/GKF(I)

ارتفاع مجاز [m]												ضخامت لایه پوششی GKB(I) GKF(I) [mm]	استاد
ساختار دارای کد حریق						ساختار بدون کد حریق							
منطقه نصب ۲ فاصله استاداها [cm]			منطقه نصب ۱ فاصله استاداها [cm]			منطقه نصب ۲ فاصله استاداها [cm]			منطقه نصب ۱ فاصله استاداها [cm]				
۶۰	۴۰	۳۰	۶۰	۴۰	۳۰	۶۰	۴۰	۳۰	۶۰	۴۰	۳۰		
W111.ir													
۲/۷۵	-	-	۳	-	۴	۲/۷۵	۳/۷۵	۴/۷۵	۳	۴	۵		CW 50
۳/۷۵	-	-	۴/۵	-	۵	۳/۷۵	۵/۲۵	۶/۲۵	۴/۵	۶	۷	۱۲/۵	CW 75
۴/۲۵	-	-	۵	-	۵/۵	۴/۲۵	۵/۷۵	۷/۲۵	۵	۶/۵	۸		CW 100
W112.ir													
۳/۵	۴/۵	۵/۵	۴	۵	۶	۳/۵	۴/۵	۵/۵	۴	۵	۶		CW 50
۵	۶	۷	۵/۵	۶/۵	۷/۵	۵	۶	۷	۵/۵	۶/۵	۷/۵	۲×۱۲/۵	CW 75
۵/۷۵	۷	۸/۵	۶/۵	۷/۵	۹	۵/۷۵	۷	۸/۵	۶/۵	۷/۵	۹		CW 100
W115.ir													
۲/۸	-	-	۳/۳	-	-	۲/۸	-	-	۳/۳	-	-		CW 50
۴	-	-	۴/۵	-	-	۴	-	-	۴/۵	-	-	۲×۱۲/۵	CW 75
۵	-	-	۵/۵	-	-	۵	-	-	۵/۵	-	-		CW 100
W116.ir													
۴	-	-	۴/۵	-	-	۴	-	-	۴/۵	-	-		CW 50
۵/۵	-	-	۶	-	-	۵/۵	-	-	۶	-	-	۲×۱۲/۵	CW 75
۶	-	-	۶/۵	-	-	۶	-	-	۶/۵	-	-		CW 100

منطقه نصب ۱: مناطقی که تجمع افراد در آنها کم است.
منطقه نصب ۲: مناطقی که تجمع افراد در آنها زیاد است و محل‌هایی که پرتگاه با عمق بیش از یک متر وجود دارد.
■ ضخامت ورق استاداها ۰/۶ میلی‌متر است.

جدول ۳-۹: ارتفاع مجاز: بر اساس پروفیل های NF

GKB(I)/GKF(I)

ارتفاع مجاز [m]						ضخامت لایه پوششی GKB(I) GKF(I) [mm]	استاد
ساختار بدون کد حریق							
منطقه نصب ۲ فاصله استاداها [cm]			منطقه نصب ۱ فاصله استاداها [cm]				
۶۰	۴۰	۳۰	۶۰	۴۰	۳۰		
W111.ir							
-	-	-	*۲/۲	*۲/۸۵	۲/۸۵		C 50
-	۳/۲۵	۴/۲۵	۳/۱۵	۳/۷۵	۴/۲۵	۱۲/۵	C 70
۴/۵	۵/۲۵	۵/۸	۴/۵	۵/۲۵	۵/۸		C 100
W112.ir							
-	*۲/۲۵	۲/۲۵	*۳/۲	۳/۲	۳/۵۵		C 50
-	۴/۵	۵/۱	۳/۷	۴/۵	۵/۱	۲×۱۲/۵	C 70
۵/۳۵	۶/۳	۶/۹۵	۵/۳۵	۶/۳	۶/۹۵		C 100
W115.ir							
-	-	۲/۲	*۲/۹۵	۳/۱۵	۳/۵		C 50
*۲/۲۵	۴/۳۵	۴/۸۵	۳/۷۵	۴/۳۵	۴/۸۵	۲×۱۲/۵	C 70
۵/۰۵	۵/۸۵	۶/۴۵	۵/۰۵	۵/۸۵	۶/۴۵		C 100
W116.ir							
*۲/۳	۲/۶	۴/۱	۲/۹۵	۳/۶	۴/۱		C 50
۴/۳۵	۵/۲	۵/۸	۴/۳۵	۵/۲	۵/۸	۲×۱۲/۵	C 70
۶/۱	۷/۱	۷/۷	۶/۱	۷/۱	۷/۷		C 100

- ارتفاع های مجاز نشانه گذاری شده با علامت (*)، بدون در نظر گرفتن بار کنسولی محاسبه شده اند.
- ضخامت ورق استاداها ۰/۶ میلی متر است.

۲.۲۹.۳. عایق صوتی ساختارهای دیوار جداکننده

جدول ۳-۱۰: عایق صوتی و حرارتی: ساختارهای پیشنهادی

ضریب انتقال حرارت U [W/(m ² k)]	ضخامت لایه عایق ***[mm]	عایق صوتی R _{w,R} **[dB]	وزن **[kg/m ²]	ضخامت لایه پوششی d [mm]	اندازه استاد h [mm]	ضخامت دیوار D [mm]	ساختار
W111.ir							
۰/۶۶	۴۰	۴۱	۲۵	۱۲/۵	۵۰	۷۵	
۰/۶۵	۴۰	۴۲			۷۵	۱۰۰	
۰/۵۰	۶۰	۴۳					
۰/۶۵	۴۰	۴۲			۱۰۰	۱۲۵	
۰/۴۹	۶۰	۴۳					
۰/۴۰	۸۰	۴۴					
W112.ir							
۰/۶۱	۴۰	۵۰	۴۵	۲×۱۲/۵	۵۰	۱۰۰	
۰/۶۰	۴۰	۵۱			۷۵	۱۲۵	
۰/۴۷	۶۰	۵۲					
۰/۶۰	۴۰	۵۱			۱۰۰	۱۵۰	
۰/۴۶	۶۰	۵۲					
۰/۳۸	۸۰	۵۳					
W115.ir							
۰/۳۷	۲×۴۰	۵۹	۴۸	۲×۱۲/۵	۱۰۵	۱۵۵	
۰/۴۷	۶۰	۵۸			۱۵۵	۲۰۵	
۰/۲۷	۲×۶۰	۶۱					
۰/۳۷	۸۰	۶۰			۲۰۵	۲۵۵	
۰/۲۱	۲×۸۰	۶۳					
W116.ir							
۰/۶۰	۴۰	۵۲	۴۹	۲×۱۲/۵	۱۷۰ ≤	۲۲۰ ≤	

* وزن بدون در نظر گرفتن لایه عایق

** R_{w,R} شاخص افت صوت برای ساختار جداگر بر اساس DIN4109 بدون عبور صوت از ساختارهای جانبی

*** لایه عایق مطابق با DIN EN 13162 مقاومت موج طولی براساس r ≥ 5

040: DIN EN 29053 kPa.s/m²: رده هدایت حرارتی:

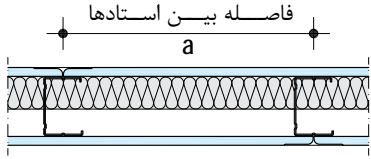
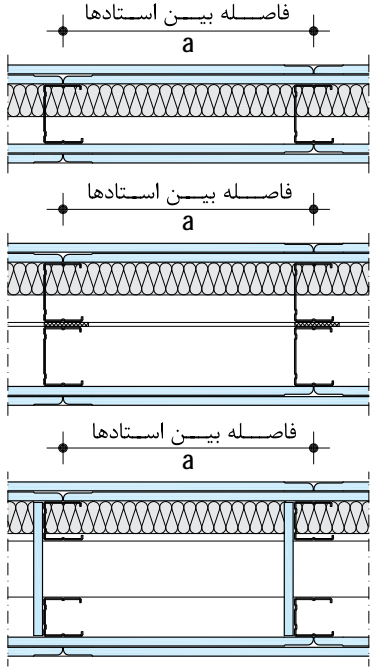
ضریب انتقال حرارت سطحی $U = 1/R$
مقاومت حرارت سطحی $R = d/\lambda$ [(m²k)/w]
پنل گچی (ضریب هدایت حرارتی) $\lambda = 0/25$ [w/(mK)]

جدول ۳-۱۱: عایق صوتی: دیوارهای جدا کننده با استفاده از پنل گچی مقاوم در برابر ضربه

ضخامت لایه عایق **[mm]	عایق صوتی $R_{w,R}$ **[dB]	وزن *[kg/m ²]	ضخامت لایه پوششی d [mm]	اندازه استاد h [mm]	ضخامت دیوار D [mm]	ساختار
W111.ir						
۴۰	۵۰	۳۵	۱۵	۵۰	۸۰	
۶۰	۵۳			۷۵	۱۰۵	
۸۰	۵۴			۱۰۰	۱۳۰	
W112.ir						
۴۰	۵۹	۵۵	۲×۱۲/۵	۵۰	۱۰۰	
۶۰	۶۱			۷۵	۱۲۵	
۸۰	۶۳			۱۰۰	۱۵۰	
W113.ir						
۴۰	۶۴	۸۱	۳×۱۲/۵	۵۰	۱۲۵	
۶۰	۶۶			۷۵	۱۵۰	
۸۰	۶۷			۱۰۰	۱۷۵	
W115.ir						
۲×۴۰	۶۹	۵۸	۲×۱۲/۵	۱۰۵	۱۵۵	
۲×۶۰	۷۲			۱۵۵	۲۰۵	
۲×۸۰	۷۴			۲۰۵	۲۵۵	
W116.ir						
۴۰	۶۲	۵۹	۲×۱۲/۵	۱۷۰ ≤	۲۲۰ ≤	

* وزن بدون در نظر گرفتن لایه عایق
 ** لایه عایق مطابق با DIN EN 13162 مقاومت موج طولی براساس
 $r \geq 5 \text{ kPa.s/m}^2$: DIN EN 29053

۳.۲۹.۳. مقاومت در برابر حریق ساختارهای دیوار جداکننده
جدول ۳-۱۲: مقاومت در برابر حریق: ساختارهای پیشنهادی DIN 4102-4

فاصله حداکثر استادها CW [cm]	نوع عایق	حداقل چگالی عایق [kg/m ³]	حداقل ضخامت عایق [mm]	ضخامت لایه پوششی [mm]	نوع پنل GKF(I)	کد حریق	ساختار
W111.ir							
۶۰	پشم معدنی S	۳۰	۴۰	۱۲/۵	●	F30	
		-		۱۵		F60	
W112.ir / W115.ir / W116.ir							
۶۰	پشم معدنی S	۳۰	۴۰	۲×۱۲/۵	● GKB (RG)	F30	
		۴۰		۲×۱۲/۵		F60	
			۱۰۰	۱۵+۱۲/۵	●	F90	
		۵۰		۲×۱۲/۵			
		۳۰	۸۰	●	F120		
		-	۴۰				
		۴۰	۴۰	*۲×۱۸	●	F180	
		۱۰۰	۶۰	۲×۱۵			
		۵۰	۸۰	●	F180		
		۱۰۰	۶۰				
		۵۰	۸۰	*۲۵+۱۲/۵	●	F180	

■ عایق پشم معدنی بر اساس DIN EN 13162 بخش 3.1.1

S مصالح ساختمانی رده A با نقطه ذوب بیش از ۱۰۰۰
درجه سانتیگراد بر اساس DIN 4102-17

* به عنوان جایگزین می توان از سه لایه پنل GKF (FR) ۱۲/۵ میلی متری استفاده نمود.

جدول ۳-۱۳: مقاومت در برابر حریق: ساختارهای پیشنهادی

فاصله حداکثر استادها CW [cm]	نوع عایق	ضخامت لایه پوششی [mm]	نوع پنل	کد حریق	ساختار
W111.ir					
۶۰	بدون عایق	۱۵	GKF (I) FR (FM)	F60	
W112.ir / W115.ir / W116.ir					
۶۰	بدون عایق	۲×۱۵	GKF (I) FR (FM)	F120	

- ساختارهای فوق دارای گواهینامه فنی از مرکز تحقیقات، راه، مسکن و شهرسازی بوده و مورد تایید سازمان آتش نشانی هستند.
- زیرسازی صرفاً از نوع CW/UW می باشد.
- در ساختار تک لایه، اجرای سازه پشت بند در محل درزهای افقی الزامی است.

تذکر

- نکته: ارتفاع های مجاز مندرج در جداول مرجع فنی شرکت بر اساس مبانی بارگذاری در استاندارد DIN4103 محاسبه شده‌اند که در این محاسبات نوع و ابعاد سازه‌های مصرفی، آرایش زیرسازی و همچنین نوع و ضخامت لایه های گچی در نظر گرفته شده است.
- خواص منحصر به فرد فیزیکی و ایستایی دیوارها تنها در صورت رعایت جزئیات اجرایی استاندارد این سیستم قابل دستیابی می‌باشند. بنابراین حذف بخشی از ساختار دیوار از جمله زیرسازی، پنل و ... و یا عدم رعایت فواصل مجاز عناصر سازنده دیوار، تاثیر منفی در ایستایی ساختارها خواهد داشت.



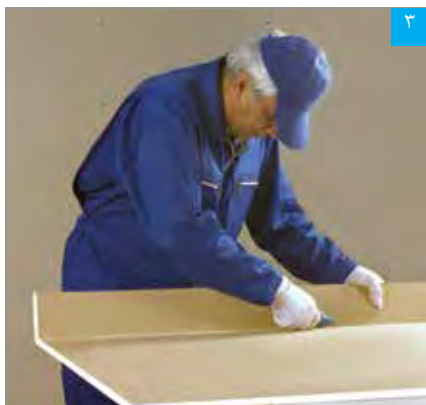


۴. دستورالعمل برش، نصب، درزگیری و آماده‌سازی صفحات روکش دار گچی

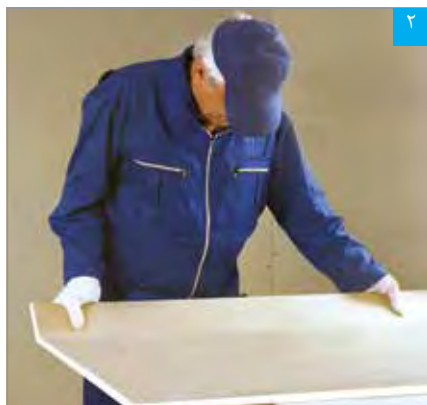
۱.۱.۴. برش صفحات روکش دار گچی

۱.۱.۴.۱. برش با استفاده از تیغ برش و شمشه خط کشی

- محل برش بر روی صفحه گچی مشخص و به وسیله تیغ برش یک شیار به عمق حدود ۲ میلی‌متر ایجاد می‌شود؛ به نحوی که کاغذ روکش کاملاً برش بخورد.
- صفحه گچی پشت و رو شده و با وارد کردن ضربه به پشت پنل، صفحه از محل شیار شکسته می‌شود.
- کاغذ پشت صفحه به وسیله تیغ برش بریده می‌شود.



برش کاغذ روکش پشت پنل



شکستن پنل در محل برش



ایجاد شیار (برش کاغذ روکش) بر روی پنل

۲.۱.۴. برش با استفاده از اره دستی

هنگامی که برش به یکی از صورت‌های زیر مد نظر باشد، از اره دستی (چوب بر) استفاده می‌شود:

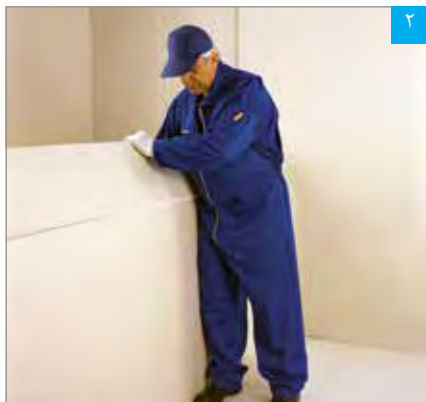
- برش نوارهای با عرض کمتر از ۵ سانتی‌متر.
- برش به صورت «L» یا «C» شکل.
- برش صفحات مرکب (صفحات مرکب، پنل‌های گچی هستند که سطح پشت آن‌ها توسط یک لایه عایق پشم معدنی یا پلی استایرن پوشیده شده‌اند).



برش پنل با اره دستی

۳.۱.۴. برش با استفاده از دستگاه‌های برش طولی و برش قرقه‌ای

با استفاده از این ابزار، می‌توان برش‌هایی به عرض ۵ تا ۶۰ سانتی‌متر اجرا نمود. این ابزار امکان برش صفحات گچی را به صورت نوارهای باریک فراهم می‌کند، که این عمل با تیغ برش بسیار دشوار می‌باشد. مزیت اصلی استفاده از این ابزار، افزایش سرعت کار (به ویژه در سری کاری) و امکان برش صفحات به وسیله یک نفر می‌باشد. در این روش به دلیل ایجاد شیار در دو سمت پنل، کیفیت برش افزایش یافته و لبه برش خورده کاملاً گونیا خواهد بود. با دستگاه برش قرقه‌ای، می‌توان برش‌های موج‌دار (با عرض کم) نیز اجرا نمود.



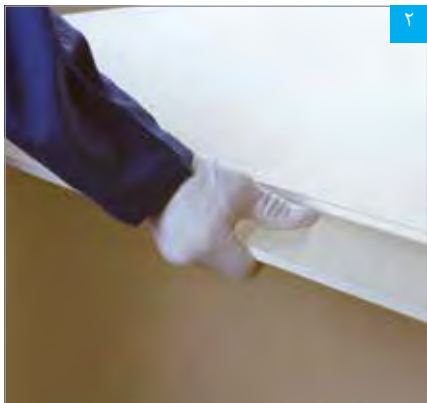
شکستن پنل در محل برش



برش پنل با دستگاه برش طولی



دستگاه برش طولی: جهت برش پنل به صورت نواری و سری‌کاری با سرعت اجرای بالا



شکستن پنل در محل برش



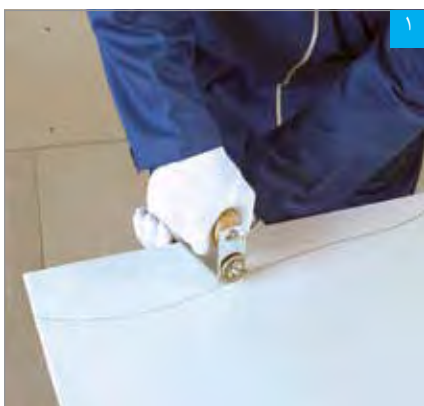
برش پنل با دستگاه برش قرقره‌ای



دستگاه برش قرقره‌ای: جهت برش پنل به صورت
نسواری و سری کاری با سرعت اجرای بالا



جداکردن پنل از محل برش



اجرای برش موج‌دار با دستگاه برش قرقره‌ای

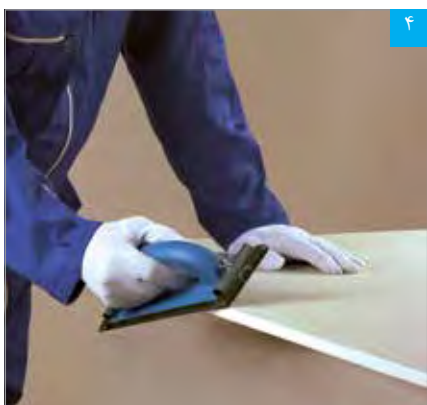


پرداخت لبه برش خورده با رنده

۴.۱.۴. اجرای پخ و پرداخت لبه‌های برش خورده

تمامی لبه‌های برش خورده حتماً باید قبل از نصب، پخ خورده و پرداخت شوند. حذف هر یک از مراحل ذیل، عملیات درزگیری را مختل نموده، در نتیجه کیفیت نهایی کاهش خواهد یافت:

- لبه به وسیله رنده یکنواخت می‌شود.
- با استفاده از پخ زن، لبه پخ زده می‌شود.
- به وسیله ساب مال‌های، هر دو وجه عمودی و مایل لبه پخ خورده پرداخت و کاغذهای اضافه نیز برداشته می‌شود.



پرداخت وجه مایل لبه پخ خورده با ساب مال‌های



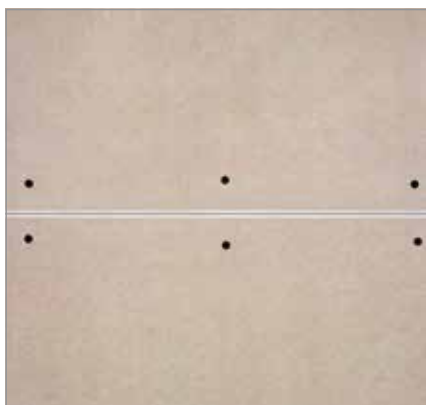
پرداخت وجه عمودی لبه پخ خورده با ساب مال‌های



اجرای پخ با پخ زن

نکات
فنی

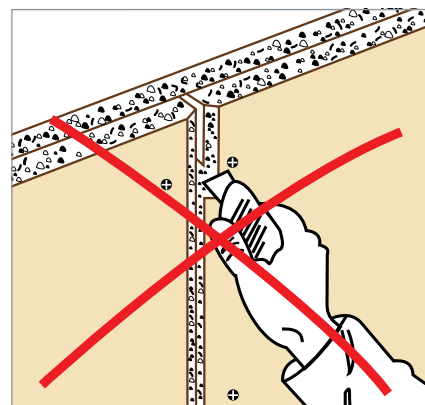
- چنانچه لبه‌های پنل‌های نصب شده پخ خورده نباشند، اجرای پخ بر روی آن‌ها به وسیله تیغ برش مجاز نمی‌باشد؛ زیرا نوک تیغ به پنل مجاور آسیب خواهد رساند.
- باید فاصله درز میان دو صفحه مجاور ۲ میلی‌متر و پهنای هر یک از پخ‌ها در دو لبه مجاور ۴ میلی‌متر باشد.
- همواره دو لبه مجاور باید متجانس باشند؛ بدین معنی که چنانچه یک لبه کارخانه‌ای در مجاورت یک لبه برش خورده قرار گیرد، ناگزیر لبه کارخانه‌ای نیز باید برش بخورد و کلیه مراحل پخ زنی و پرداخت بر روی آن انجام شود.
- در محل درها، باید صفحات گچی به صورت «L» شکل و در محل پنجره‌ها، تابلوهای برق و جعبه‌های آتش نشانی، به صورت «C» شکل بریده شوند. بدین ترتیب پس از نصب پنل، درز ممتد در امتداد قائم چهارچوب بازشو ایجاد نمی‌شود. در صورتی که جزئیات اخیر رعایت نشود، در امتداد درزهای قائم ترک ایجاد خواهد شد.
- در هنگام برش پنل، کاغذ روکش (در لبه‌ها) نباید آسیب ببیند. عدم توجه به این موضوع، عملیات درزگیری را دچار مشکل خواهد نمود.
- دستگاه پخ زن دارای دو زاویه ۲۲/۵ و ۴۵ درجه می‌باشد. از زاویه ۲۲/۵ درجه برای صفحات با ضخامت تا ۹/۵ میلی‌متر و از زاویه ۴۵ درجه برای صفحات با ضخامت ۱۲/۵ میلی‌متر و بیشتر، تا ۱۸ میلی‌متر استفاده می‌شود.
- برای سهولت، سرعت و ارتقا کیفیت اجرای پخ، توصیه می‌شود که صفحات گچی بر روی میز کار قرار داده شده یا عملیات بر روی پالت بسته بندی انجام گردد.
- به طور کلی استفاده از تیغ برش برای پخ زدن صفحات گچی توصیه نمی‌شود؛ زیرا مهارت نصاب در کیفیت پخ اجرا شده تاثیر زیادی خواهد داشت. چنانچه عرض پنل به اندازه‌ای کم باشد (یک نوار باریک) که استفاده از دستگاه پخ زن میسر نباشد، در چنین مواردی ناگزیر به وسیله تیغ برش، پخ اجرا می‌شود. برای این منظور، ابتدا روی صفحه گچی و به فاصله ۴ میلی‌متر از لبه، یک خط ترسیم شده و سپس به وسیله تیغ برش، پخی یکنواخت با زاویه ۴۵ درجه اجرا می‌شود.



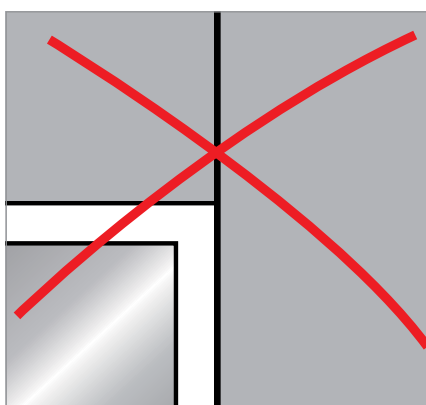
تصویر اجرا شده یک درز با دولبه پخ خورده



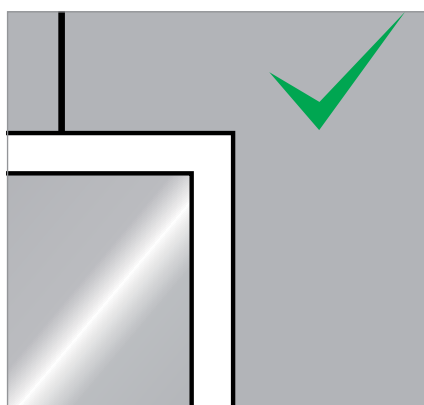
اجرای پخ با تیغ برش



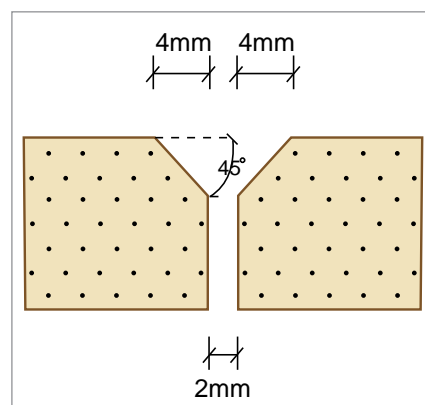
اجرای پخ بر روی پنل نصب شده مجاز نمی‌باشد



روش نادرست نصب پنل در محل بازشو



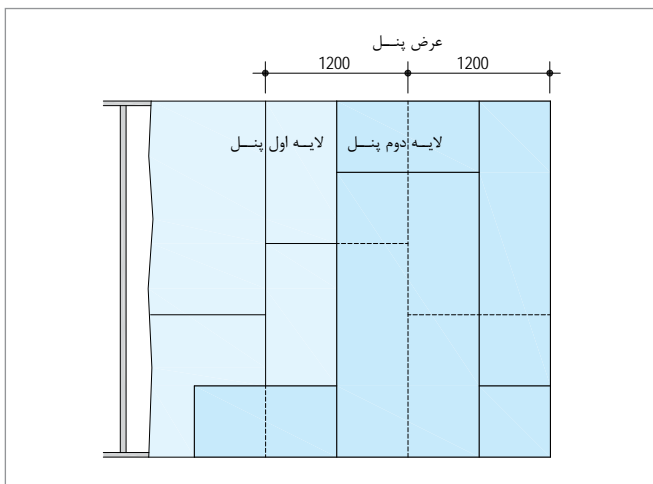
روش صحیح نصب پنل در محل بازشو



یک درز با دولبه پخ خورده



نصب پنل بر روی زیرسازی، با استفاده از جک و پیچ زن

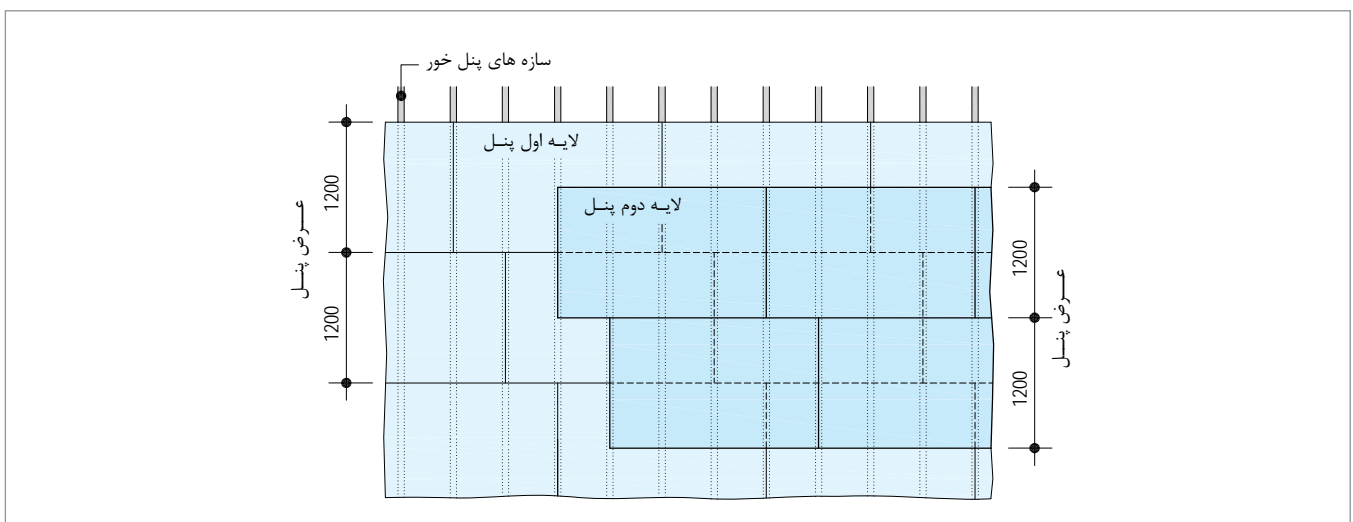


جزئیات حصیرچینی لایه‌های پوششی دیوار

۲.۴. نصب صفحات روکش دار گچی

۱.۲.۴. روش اجرا

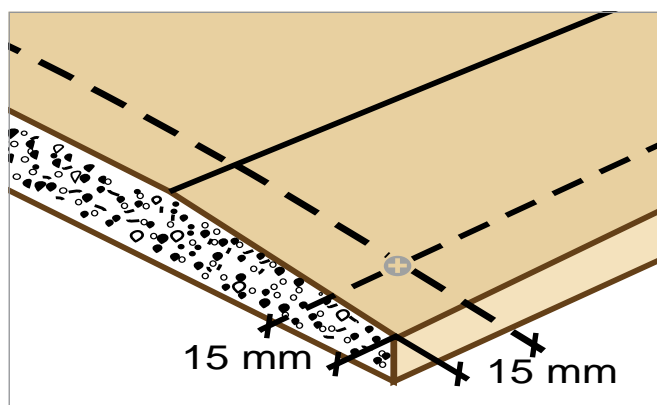
- در ساختارهای دیوار، می‌توان صفحات گچی را با استفاده از جک نگهدارنده‌ی پنل بر روی زیرسازی تکیه داد. مزیت اصلی استفاده از جک در نصب صفحات گچی، پیچ کاری توسط یک نفر (بدون نیروی کمکی) می‌باشد.
- در ساختارهای سقف، می‌توان صفحات گچی را با استفاده از بالابر نگهدارنده‌ی پنل بر روی زیرسازی قرار داد.
- برای دستیابی به حداکثر استحکام در ساختارهای دیوار (به جهت بیشتر بودن مقاومت خمشی در طول نسبت به عرض در پنل‌های گچی)، باید صفحات گچی به صورت قائم نصب شوند (راستای طولی پنل، هم راستای استاد اجرا شود).
- برای دستیابی به حداکثر استحکام در ساختارهای سقف، باید صفحات گچی به صورت عرضی نصب شوند (راستای طولی پنل‌ها، عمود بر راستای سازه‌های پنل‌خور اجرا شود). در این حالت، لبه‌های برش خورده در محل سازه‌های پنل‌خور قرار می‌گیرند (به عنوان یک قاعده همیشگی در سقف‌های کاذب، همواره یک سازه باید لبه برش خورده پنل را پشتیبانی نماید).
- در کلیه ساختارهای دیوار و سقف (تک لایه و چند لایه) پنل‌ها باید به صورت حصیرچین اجرا شوند.
- فاصله دو درز افقی در زمان حصیرچینی در ساختارهای دیوار (تک لایه) حداقل ۴۰ سانتی‌متر در نظر گرفته شود. در ساختارهای چند لایه این فاصله حداکثر می‌تواند تا ۲۰ سانتی‌متر کاهش یابد.
- در ساختارهای سقف کاذب به جهت کاهش مصرف زیرسازی، فاصله دو درز نباید کمتر از ۵۰ سانتی‌متر باشد. (توصیه می‌شود مضربی از عدد ۵۰ باشد).
- عدم رعایت اصول حصیرچینی و امتداد یافتن درزها در طول یکدیگر، موجب تضعیف ساختار و همچنین ایجاد ترک در محل درزها می‌شود.
- برای حصول اطمینان از نفوذ بتونه، لازم است درزی به اندازه ۲ میلی‌متر میان دو صفحه مجاور در نظر گرفته شود به نحوی که سازه زیرین قابل رؤیت باشد.
- اتصال صفحات گچی به زیرسازی، به وسیله پیچ مخصوص و با استفاده از دستگاه پیچ زن قابل تنظیم صورت می‌گیرد.



جزئیات حصیرچینی لایه‌های پوششی سقف

۲.۲.۴. فواصل مجاز

- فاصله مجاز اجرای پیچ‌ها در لبه کنج‌های بیرونی ساختارهای دیوار پوششی با سازه مستقل از دیوار زمینه، ۲۰ سانتی‌متر می‌باشد.
- فاصله مجاز پیچ از لبه پنل، ۱۵ میلی‌متر می‌باشد.



فواصل مجاز پیچ از لبه‌های کارخانه‌ای و برش خورده

- فاصله مجاز اجرای پیچ‌ها بر روی صفحات روکش دار گچی در ساختارهای سقف ۱۷ سانتی‌متر می‌باشد. در ساختارهای دو لایه، فاصله مجاز اجرای پیچ‌ها در لایه اول (لایه زیرین) را می‌توان حداکثر تا سه برابر (۵۰ سانتی‌متر) افزایش داد، مشروط بر این که لایه دوم (لایه پوششی نهایی) در همان روز نصب شود. برای پوشش کاری با صفحات با ضخامت ۲۰ میلی‌متر و بیشتر، اجرای پیچ‌ها در لایه اول را می‌توان حداکثر تا دو برابر (۳۰ سانتی‌متر) افزایش داد.

- فاصله مجاز اجرای پیچ‌ها بر روی صفحات گچی در ساختارهای دیوار ۲۵ سانتی‌متر می‌باشد. در ساختارهای دو لایه، فاصله مجاز اجرای پیچ‌ها در لایه اول را می‌توان حداکثر تا سه برابر (۷۵ سانتی‌متر) افزایش داد. مشروط بر اینکه لایه دوم (لایه پوشش نهایی) در همان روز نصب گردد. در صورت استفاده از صفحات با ضخامت ۲۰ میلی‌متر و بیشتر، فاصله مجاز اجرای پیچ‌ها در لایه زیرین ۶۰ سانتی‌متر و در لایه نهایی ۲۰ سانتی‌متر می‌باشد.

جدول ۴-۱: فواصل مجاز اجرای پیچ در سقف

لایه دوم عرض پنل [mm]		لایه اول* عرض پنل** [mm]		ساختار سقف کاذب
۶۰۰	۱۲۰۰	۶۰۰	۱۲۰۰	
-	-	۱۵۰	۱۷۰	تک لایه
۱۵۰	۱۷۰	۳۰۰	۵۰۰	دو لایه

* در ساختارهای چندلایه، منظور از لایه اول، لایه زیرین می‌باشد.
** پنل‌های با ضخامت ۹/۵ تا ۱۸ میلی‌متر با عرض ۱۲۰۰ و پنل‌های با ضخامت ۲۰ و ۲۵ میلی‌متر با عرض ۶۰۰ میلی‌متر به بازار عرضه می‌گردد.

جدول ۴-۲: فواصل مجاز اجرای پیچ در دیوارها

لایه سوم عرض پنل [mm]		لایه دوم عرض پنل [mm]		لایه اول* عرض پنل** [mm]		ساختار دیوار جداکننده
۶۰۰	۱۲۰۰	۶۰۰	۱۲۰۰	۶۰۰	۱۲۰۰	
-	-	-	-	۲۰۰	۲۵۰	تک لایه
-	-	۲۰۰	۲۵۰	۶۰۰	۷۵۰	دو لایه
۲۰۰	۲۵۰	۳۰۰	۵۰۰	۶۰۰	۷۵۰	سه لایه

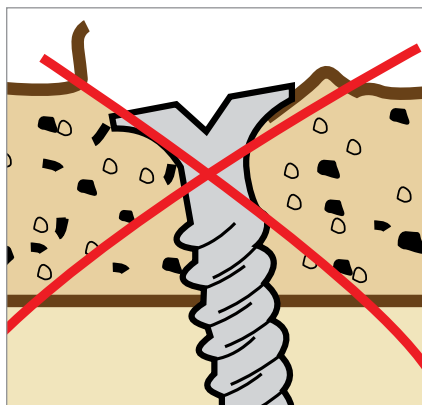
* در ساختارهای چندلایه، منظور از لایه اول، لایه زیرین می‌باشد.
** پنل‌های با ضخامت ۹/۵ تا ۱۸ میلی‌متر با عرض ۱۲۰۰ و پنل‌های با ضخامت ۲۰ و ۲۵ میلی‌متر با عرض ۶۰۰ میلی‌متر به بازار عرضه می‌گردد.

۳.۲.۴. نکات فنی*

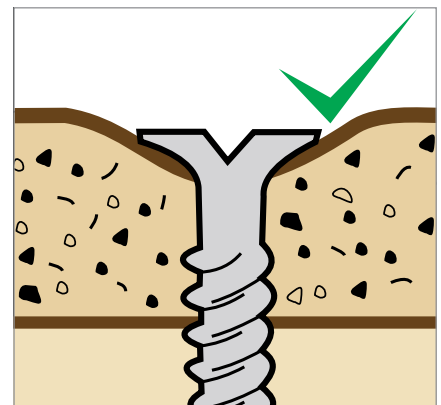
- هرگز از پیچ‌های خودکار معمولی برای نصب صفحات گچی استفاده نشود.
 - هرگز از دریل برای پیچ زنی استفاده نشود.
 - میزان نفوذ پیچ باید به اندازه‌ای باشد که سر پیچ، هم سطح پنل تمام شود؛ زیرا بیرون زدگی سر پیچ، عملیات درزگیری را دچار مشکل می‌نماید.
 - پیچ باید به نحوی اجرا شود که کاغذ روکش پنل را برش ندهد (یعنی بیش از حد نفوذ نکند)؛ زیرا این لایه به صورت واشر عمل نموده و با برش آن، احتمال جدا شدن پنل از سازه وجود خواهد داشت.
 - پیچ باید عمود بر سطح پنل اجرا شود؛ زیرا در صورتی که پیچ به صورت مایل اجرا شود، کاغذ روکش پنل آسیب خواهد دید.
 - پیچ مورد مصرف برای نصب پنل باید به نحوی انتخاب شود که پس از عبور از لایه‌های پوششی، حداقل ۱۰ میلی‌متر در سازه زیرین نیز نفوذ کند. به عنوان مثال چنانچه لایه‌های پوششی متشکل از دو عدد پنل ۱۲/۵ میلی‌متری باشد، برای لایه اول پیچی با طول ۲۵ میلی‌متر و برای لایه دوم پیچی با طول ۳۵ میلی‌متر مناسب خواهد بود.
 - برای اتصال پنل به سازه‌های با ضخامت ۰/۷ میلی‌متر و کمتر، هرگز از پیچ‌های سرمته‌دار استفاده نشود؛ زیرا استفاده از چنین پیچ‌هایی موجب براده برداری در ورق سازه شده، در نتیجه اتصال مناسب ایجاد نمی‌گردد.
 - برای اتصال دو سازه به یکدیگر، هرگز از پیچ‌های اتصال پنل به سازه استفاده نشود؛ زیرا شکل هندسی سر و رزوه‌های این نوع پیچ‌ها با پیچ‌های اتصال سازه به سازه متفاوت بوده، در نتیجه اتصال مناسب ایجاد نمی‌گردد.
 - در ساختارهای چند لایه‌ای که دارای عملکرد صوتی و یا دارای کد حریق می‌باشند، درزگیری لایه‌های زیرین با بتونه درزگیر الزامی است. استفاده از نوار درزگیر برای درزگیری لایه‌های زیرین ضرورت ندارد.
- * برای استفاده از پنل‌های با ضخامت ۹/۵ میلی‌متر و کمتر (که به طور کلی در ساختارهای تزئینی کاربرد دارند)، با دایره پشتیبانی فنی شرکت تماس حاصل شود.
- استفاده بیش از حد از ضایعات پنل مجاز نمی‌باشد؛ زیرا موجب تضعیف ساختار و نزول کیفیت کار می‌شود. همچنین توصیه می‌شود که ضایعات پنل به صورت متمرکز استفاده نشود و در کل سطح کار پخش گردد.
 - حتی الامکان، اندازه صفحات باید متناسب با ارتفاع دیوار انتخاب شود. در صورت استفاده از صفحات کوتاه، درز افقی در لایه پوششی ایجاد شده که در ساختارهای دیوار تک لایه، اجرای سازه پشت بند در محل درزهای افقی الزامی است (در صورتی که فاصله استاده‌ها ۴۰ سانتی‌متر یا کمتر باشد، نیازی به اجرای سازه پشت بند نمی‌باشد).
 - برای سهولت در نصب صفحات در ساختارهای دیوار، صفحات باید به اندازه ۱ سانتی‌متر کوتاه‌تر از ارتفاع کف تا سقف برش داده شوند.
 - در ساختارهای دیوار، صفحات نباید به رانر فوقانی (سقفی) متصل شوند.
 - برای تامین ایستایی در ساختارهای دیوار، حداقل درگیری میان پنل و بال‌های رانر باید ۲۰ میلی‌متر باشد (علاوه بر این شرط، در ساختارهای دیوار جداکننده و دیوار پوششی، باید استاده‌ها به ترتیب به میزان حداقل ۱۰ و ۲۰ میلی‌متر با رانر درگیر شوند).
 - در هنگام نصب صفحات در ساختارهای دیوار، باید به جهت استاده‌ها توجه نمود. همواره صفحات را باید در جهتی نصب نمود که لبه آزاد صفحه به سمت دهانه باز استاد قرار گیرد. رعایت این نکته به نصاب اجازه می‌دهد که هنگام پیچ زنی، استاد را مهار نموده و از چرخش آن جلوگیری نماید.
 - به لحاظ ایستایی، عایق‌بندی، آتش‌بندی و هوابندی اجرای صفحات گچی در کل ارتفاع دیوار الزامی است.
 - در ساختارهای سقف، نصب صفحات باید از وسط سقف آغاز و به حاشیه‌ها ختم شود. همچنین می‌توان نصب صفحات را از یک کنج آغاز و در هر دو امتداد طولی و عرضی، به طور همگن پوشش کاری را ادامه داد. عدم رعایت جزئیات اخیر موجب ایجاد ترک بر اثر خیز سقف کاذب خواهد شد.



پیچی که به صورت مایل اجرا شده و به کاغذ روکش پنل آسیب رسانده است



اجرای نادرست پیچ (کاغذ روکش آسیب دیده است)



اجرای صحیح پیچ (کاغذ و روکش به صورت واشر درآمده است)



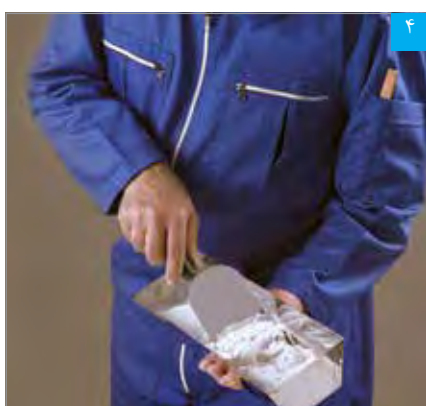
ریختن آب در ظرف تهیه بتونه

۳.۴. تهیه بتونه درزگیر و ماستیک

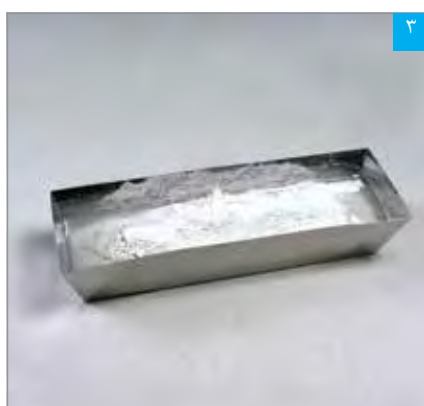
۱.۳.۴. تهیه بتونه درزگیر

برای تهیه بتونه درزگیر، به ازای هر ۱۰ کیلوگرم پودر بتونه، ۹ الی ۱۰ لیتر آب لازم است و به ترتیب زیر مخلوط می‌شوند:

- آب را داخل ظرف مخصوص تهیه بتونه ریخته و پودر بتونه به آرامی به آن اضافه می‌شود.
- به مدت ۲ تا ۳ دقیقه صبر کرده تا پودر بتونه تمامی آب روی سطح را جذب نموده و به حالت خمیری در آید.
- با استفاده از کمچه، بتونه را به مدت ۱ تا ۲ دقیقه مخلوط نموده تا خمیری یکدست حاصل شود.



مخلوط کردن خمیر بتونه



خیس خوردن پودر بتونه



ریختن پودر بتونه در آب

۲.۳.۴. تهیه ماستیک

برای تهیه ماستیک، به ازای هر ۱۰ کیلوگرم پودر حدود ۶ الی ۷ لیتر آب لازم است و به ترتیب زیر مخلوط می‌شوند:

- آب را داخل ظرف مناسبی ریخته و پودر ماستیک به آرامی به آن اضافه می‌شود.
- به مدت ۲ تا ۳ دقیقه صبر کرده تا پودر ماستیک تمامی آب روی سطح را جذب نموده و به حالت خمیری در آید.
- با استفاده از همزن الکتریکی، ماستیک را به مدت ۲ تا ۳ دقیقه مخلوط کرده تا خمیری یکدست و آماده مصرف شود.

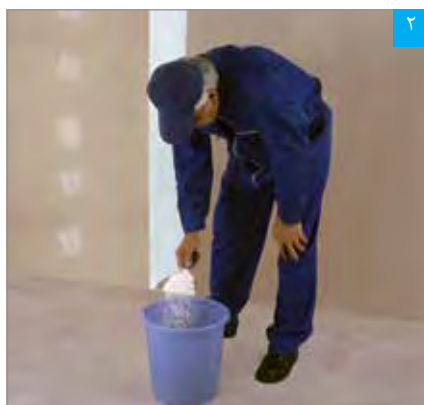
نکته

توجه شود در صورت استفاده از اسکیم‌لایت (به عنوان جایگزین پودر ماستیک)، روش تهیه این ملات نیز مانند ماستیک بوده با این تفاوت که در انتها مراحل زیر نیز اضافه خواهد شد:

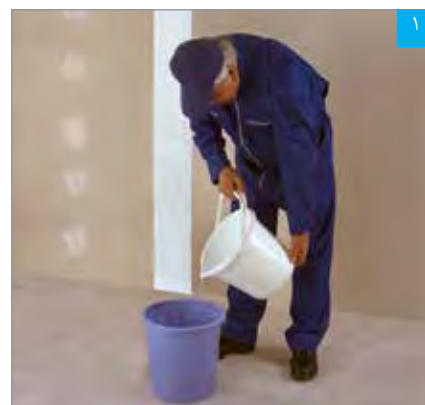
- پس از بدست آمدن خمیر اسکیم‌لایت یک دست، مجدداً به مدت ۲ دقیقه صبر کرده تا فعل و انفعالات شیمیایی صورت گیرد.
- مجدداً با استفاده از همزن الکتریکی، اسکیم‌لایت را به مدت ۲ دقیقه مخلوط کرده تا خمیر حاصله آماده مصرف شود.



خیس خوردن پودر ماستیک



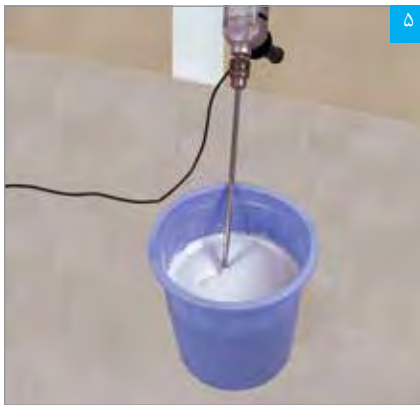
ریختن پودر ماستیک در آب



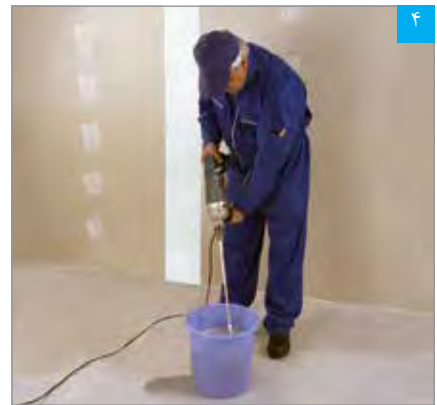
ریختن آب در ظرف مناسب



مخلوط کردن خمیر اسکیم‌لایت



رها کردن خمیر به مدت ۲ تا ۳ دقیقه (مربوط به تهیه اسکیم‌لایت)



مخلوط کردن خمیر ماستیک

۳.۲.۴. نکات فنی

- قبل از اجرای بتونه یا ماستیک، سطح کار می‌بایست از هرگونه آلودگی و گرد و غبار تمیز شود.
- آب مورد استفاده برای تهیه بتونه و ماستیک باید کاملاً تمیز و عاری از هرگونه مواد اضافی و آلوده باشد. بنابراین بهتر است از آب آشامیدنی برای این منظور استفاده شود.
- برای نگهداری پودر بتونه و ماستیک، می‌بایست کیسه‌ها در محل خشک روی پالت و به دور از آب، رطوبت، آفتاب و گرما قرار گیرند.
- زمان مصرف پودر بتونه و ماستیک (در بسته بندی استاندارد و در شرایط انبارش متعارف)، ۶ ماه پس از تاریخ تولید می‌باشد. بدیهی است که پس از باز شدن پاکت، پودر بتونه و ماستیک را باید ظرف مدت کوتاهی مصرف نمود (طی حداکثر ۷ روز استفاده نمایند).
- زمان استفاده از خمیر بتونه و ماستیک، به ترتیب و به طور میانگین ۴۵ و ۲۲۰ دقیقه می‌باشد. زمان‌های مذکور در شرایط آزمایشگاهی به دست آمده و بدیهی است با توجه به شرایط محیطی متغیر خواهند بود؛ بدین معنی که هر چه درجه حرارت محیط بالاتر و درصد رطوبت نسبی هوا پایین‌تر باشد (شرایط آب و هوایی گرم و خشک)، زمان‌های مذکور کاهش خواهند یافت.
- بتونه و ماستیک در دمای ۵ درجه سانتیگراد و کمتر از ۴۰ درجه سانتیگراد قابل اجرا می‌باشند. استفاده از این مواد در دماهای پایین‌تر (به دلیل احتمال یخ زدگی ملات) و در دماهای بالاتر (به دلیل احتمال خشک شدن ملات، پیش از گیرش شیمیایی) مجاز نمی‌باشد.
- نسبت بالای آب به گچ و نیز انبار کردن طولانی مدت گچ سبب افزایش زمان گیرش می‌گردد. بدین معنی که هرچه ملات رقیق‌تری آماده گردد به دلیل افزایش زمان گیرش، مدت طولانی‌تری در معرض جریان هوا قرار گرفته و قسمتی از آب مورد نیاز جهت کامل شدن گیرش تبخیر می‌شود. در این حالت ملات به جای گیرش، خشک می‌شود و از استحکام مناسبی برخوردار نخواهد بود.
- قرار گرفتن ملات در معرض جریان باد نیز سبب تبخیر آب سطحی ملات و مانع از گیرش آن می‌شود. این امر باعث جلوگیری از استحکام ملات و بروز ترک بر روی سطح خواهد شد.



شستشوی ابزار بلافاصله پس از اتمام کار

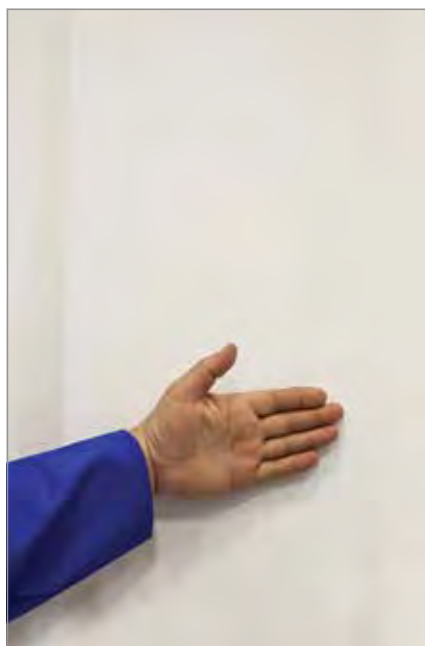
۴.۴. ترفندهای کارگاهی جهت بررسی کیفیت بتونه اجرا شده

وجود گرد گچ بر روی سطح بتونه و یا سست بودن سطح بتونه، از نشانه‌های گیرش نامناسب آن است. برای بررسی کارگاهی این موضوع، می‌توان بر روی سطح بتونه خشک شده دست کشید. در این حالت سطح دست باید به میزان قابل قبولی تمیز بماند و حتی الامکان گرد گچ مشاهده نشود. همچنین می‌توان با ناخن، سطح بتونه را خراش داد. در این حالت، سطح بتونه باید دارای مقاومت کافی در برابر سایش باشد (اصطلاحاً باید «استخوانی» باشد).

بتونه مناسب دارای قوام بوده و به کاردک می‌چسبد. برای درک بهتر این حالت، می‌توان بتونه خوب را به «ماست چکیده» و بتونه نامناسب را به «ماست بریده» یا اصطلاحاً «دانه دانه» تشبیه کرد. توجه شود که زمانی که پودر بتونه با آب مخلوط می‌شود، ملات به دست آمده اصطلاحاً قدری «شل» است، اما پس از گذشت حدود ۲ تا ۳ دقیقه، باید قوام یابد. این حالت از نشانه‌های یک بتونه خوب است. از نشانه‌های مثبت دیگر، می‌توان به حرکت روان خمیر بتونه در زیر کاردک در هنگام اجرا اشاره نمود.



اجرای نامناسب



اجرای مناسب



دست کشیدن بر روی سطح

برای بررسی رفتار بتونه پس از رنگ آمیزی، می‌توان با استفاده از یک اسفنج نمدار سطح بتونه را مرطوب نمود و در واقع نقاشی با رنگ پایه آب را شبیه سازی نمود. پس از انجام این آزمایش، نباید تورمی در سطح بتونه مشاهده شود همچنین بتونه بایستی از سطح کار شسته و جدا نشود.



اجرای نامناسب



اجرای مناسب



مرطوب کردن سطح دیوار با اسفنج نمدار

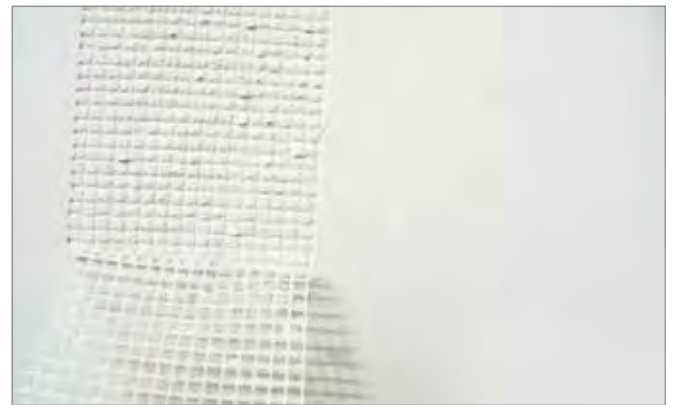
توجه

گیرش نامناسب و یا چسبندگی نامناسب بتونه می‌تواند ناشی از موارد متعدد اجرایی نظیر استفاده از آب نامناسب، طرح اختلاط نامناسب، کشته کشی، اجرا در دمای محیط غیر مجاز و یا آلودگی سطح کار باشد. همچنین می‌تواند به علت خواص از دست رفته پودر بتونه باشد (به طور مثال، بر اثر شرایط انباش نامناسب).



چسبندگی صورت نگرفته است

- بتونه باید دارای چسبندگی مناسبی به سطح پنل باشد. برای بررسی کارگاهی این خاصیت می‌توان پس از خشک شدن کامل سطح بتونه، نوار درزگیر را در چند مقطع (در طول مسیر درزگیری شده) برش داد و از طریق کشیدن نوار درزگیر، میزان چسبندگی بتونه را بررسی نمود. در این حالت چنانچه نوار درزگیر به راحتی از سطح پنل جدا گردد، چسبندگی صورت نگرفته است.
- در هنگام بررسی کیفیت درزگیری، سایر موارد اجرایی نظیر تراز بودن زیرسازی، استحکام زیرسازی، اتصال کامل پنل به زیرسازی، متجانس بودن لبه های مجاور (کارخانه ای و برش خورده)، حصیرچین بودن پنل ها و ... نیز بایستی کنترل گردد.



چسبندگی صورت گرفته است

- نوار درزگیر بر روی بتونه قرار داده شده و به وسیله کاردک، از بالا به پایین روی بتونه فشرده می‌شود، به نحوی که بتونه‌های اضافی از طرفین نوار بیرون بزنند.

۵.۴. درزگیری صفحات روکش دار گچی ۱.۵.۴ بررسی ها و اقدامات اولیه

نکته فنی

در صورت استفاده از نوار درزگیر کاغذی باید توجه نمود که مقطع نوار درزگیر دارای انحنا می‌باشد؛ بدین معنی که یک سمت آن مقعر و سمت دیگر محدب می‌باشد. توجه شود که حتماً سمت محدب نوار بر روی بتونه اجرا شده قرار داده شود. این کار اجازه می‌دهد که حباب‌های هوای موجود در بتونه، از زیر نوار خارج شوند. چنانچه نوار از سمت مقعر بر روی بتونه قرار داده شود، حباب‌های هوا در زیر نوار محبوس گشته، در نتیجه چسبندگی لازم میان نوار و بتونه برقرار نمی‌شود.

- عملیات درزگیری باید پس از تغییر شکل‌های ساختمانی صورت گیرد.
- قبل از شروع عملیات درزگیری، لازم است تمامی سطح کاملاً تمیز و عاری از هر گونه گرد و غبار و چربی باشد.
- وضعیت کلیه پیچ‌ها از نظر اجرای صحیح بررسی شود. در صورت وجود مشکلاتی از قبیل پارگی کاغذ روکش پنل، بیرون زدگی سر پیچ‌ها و عدم رعایت فواصل مجاز، معایب باید برطرف شوند.
- تمامی لبه‌های برش خورده بررسی شوند. در صورت عدم اجرای پخ و یا پرداخت، باید پنل از زیرسازی جدا و روی میز کار (یا پالت) به وسیله دستگاه پخ زن، پخ زده شود و به وسیله ساب مال‌های پرداخت شود.
- درزهای میان صفحات بررسی شوند. باید فاصله‌ای به اندازه ۲ میلی‌متر میان هر دو صفحه مجاور وجود داشته باشد.
- در ساختارهای دیوار جداکننده، عملیات درزگیری می‌بایست پس از اتمام مرحله نصب صفحات در دو طرف دیوار انجام شود.

- اضافات بتونه بر روی سطح نوار کشیده و بلافاصله جمع می‌شود. حرکت کاردک در این قسمت نیز از بالا به پایین می‌باشد.

نکته فنی

در این مرحله، رطوبت زیر و روی نوار درزگیر یکسان شده و از تغییر شکل و جدا شدن نوار جلوگیری می‌شود.

۲.۵.۴ درزگیری لبه‌های کارخانه‌ای (لبه‌های برش نخورده) مرحله اول

- کار رها شده تا بتونه این مرحله به طور کامل خشک شود.

- در این مرحله، درز پر گشته و نوار درزگیر در محل خود تثبیت می‌شود؛ با استفاده از کاردک پیچ گوشتی دار، یک لایه بتونه به پهنای ۱۰ سانتی‌متر و ضخامت ۳ میلی‌متر در محل درز اجرا می‌شود.

نکته فنی

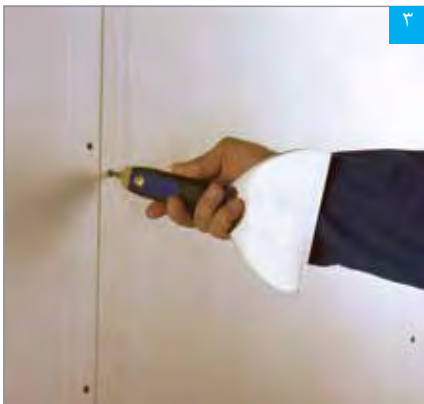
بسته به شرایط محیطی، ممکن است خشک شدن کامل بتونه تا ۲۴ ساعت طول بکشد. در صورتی که بتونه هر مرحله کاملاً خشک نشود، رطوبت اضافی توسط نوار درزگیر جذب، اتصال میان نوار و بتونه سست و نهایتاً نوار به صورت موضعی از بتونه جدا خواهد شد.

نکته فنی

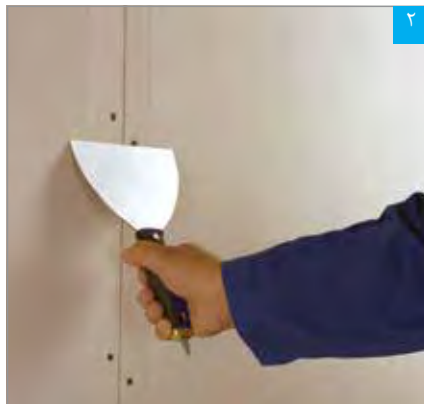
حرکت کاردک در این مرحله باید در جهت عمود بر درز باشد، به نحوی که بتونه کاملاً در درز بین دو صفحه نفوذ کند.

مرحله دوم

- در این مرحله، ساختار درز مستحکم و با صفحات گچی یکپارچه می‌شود:
- با استفاده از لیسه یا ماله استیل، یک لایه بتونه به پهنای ۲۰ سانتی‌متر و ضخامتی که نوار درزگیر محو شود، بر روی لایه قبلی اجرا می‌شود.
 - کار رها شده تا بتونه این مرحله به طور کامل خشک شود.
 - با استفاده از ساب مالهای، سطح بتونه خشک پرداخت شده و برای مرحله بعدی کار (اجرای لایه آماده‌سازی) آماده می‌شود.



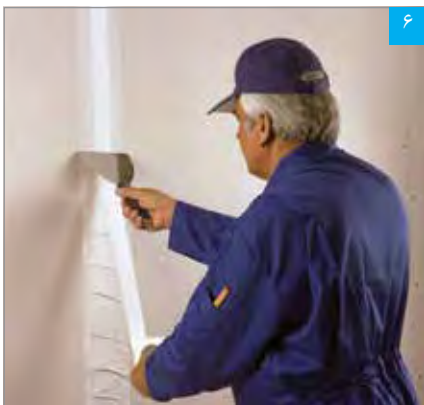
۳ فرو بردن سر پیچ‌ها با پیچ گوشتی پشت کاردک



۲ بررسی بیرون زدگی پیچ‌ها با کاردک



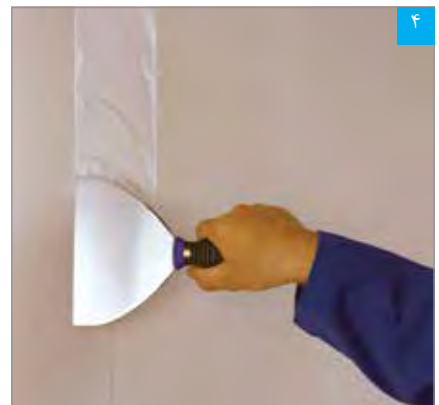
۱ تمیز کردن سطح، قبل از بتونه‌کاری و یا اجرای ماستیک بسیار مهم است



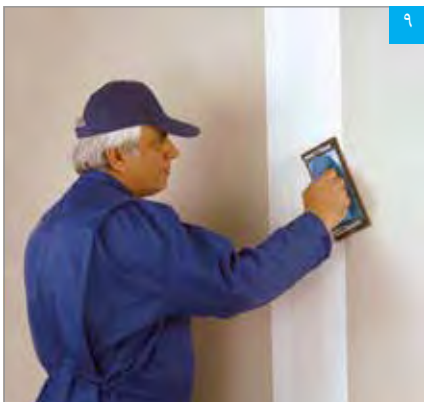
۶ قرار دادن نوار درزگیر بر روی بتونه



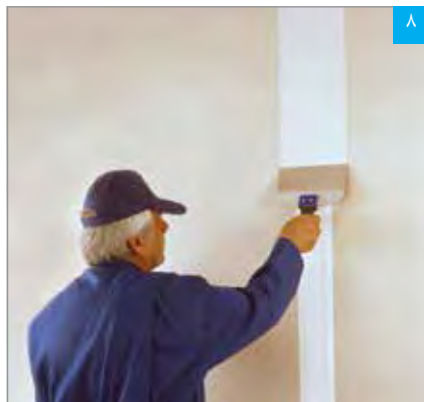
۵ مقطع نوار درزگیر (به انحنای آن توجه شود)



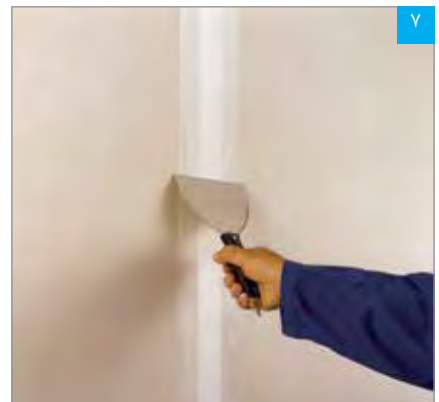
۴ مرحله اول درزگیری: اجرای لایه بتونه در محل درز (کاردک در جهت عمود بر درز کشیده می‌شود تا بتونه کاملاً در درز نفوذ کند)



۹ پرداخت سطح بتونه خشک با ساب مالهای



۸ مرحله دوم درزگیری: اجرای لایه دوم بتونه به پهنای ۲۰ سانتی‌متر



۷ مرطوب کردن سطح نوار با بتونه‌های اضافه



۳.۵.۴. درزگیری لبه‌های برش خورده

کلیه مراحل اجرا مانند درزگیری لبه‌های کارخانه‌ای می‌باشد، با این تفاوت که پهنای لایه بتونه در مرحله دوم ۳۰ سانتی‌متر می‌باشد.

نکته فنی

در بتونه‌کاری درزهای برش خورده، لایه دوم بتونه به این دلیل نسبت به بتونه‌کاری درزهای کارخانه‌ای پهن‌تر می‌باشد که فرورفتگی موجود در لبه‌های کارخانه‌ای، نوار و بتونه درزگیر را در خود جای داده و برآمدگی در محل درز کمتر می‌باشد؛ حال آن که در لبه‌های برش خورده، فرورفتگی مذکور وجود نداشته و برآمدگی در محل درز محسوس‌تر بوده و لذا برای محو کردن این برآمدگی، نیاز به اجرای لایه دوم بتونه‌کاری با پهنای بیشتری خواهد بود.



۴.۵.۴. درزگیری کنج‌های خارجی با سازه محافظ گوشه (کرنربید فلزی)

مرحله اول

- سطح سازه محافظ گوشه به وسیله مواد چربی زدا، تمیز می‌شود.
- سازه محافظ گوشه روی کنج دیوار قرار گرفته و به وسیله چکش لاستیکی و دستگاه کرنربید کوب نصب می‌شود. فاصله ضربات، حداکثر ۳۵ سانتی‌متر می‌باشد.

نکته فنی

در صورتی که دستگاه کرنربید کوب در دسترس نباشد، سازه محافظ گوشه را می‌توان با بتونه نصب نمود.

مرحله دوم

- با استفاده از لیسه یا مال‌ه استیل، یک لایه بتونه به پهنای ۲۰ سانتی‌متر و ضخامتی که سازه محافظ گوشه محو شود، بر روی کرنربید و در دو طرف کنج اجرا می‌شود.
- کار رها شده تا بتونه اجرا شده به طور کامل خشک شود.
- با استفاده از ساب مال‌ه ای، سطح بتونه خشک پرداخت شده و برای مرحله بعدی کار (اجرای لایه آماده‌سازی) آماده می‌شود.



اجرای بتونه روی سازه محافظ گوشه

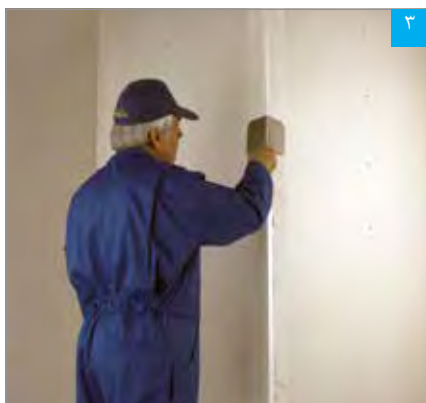
۵.۵.۴. درزگیری کنج‌های خارجی با نوار محافظ گوشه (کرنربید کاغذی)

مرحله اول

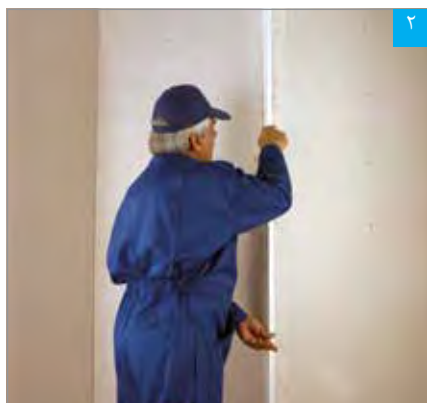
- نوار محافظ گوشه به وسیله دست از وسط تا زده می‌شود.
- با استفاده از کاردک پیچ گوشتی‌دار (یا لیسسه)، یک لایه بتونه به پهنای ۱۰ سانتی‌متر و ضخامت ۳ میلی‌متر، بر دو طرف کنج اجرا می‌شود.
- کرنربید بر روی بتونه قرار داده شده و با انگشت شصت و سبابه به آن فشار وارد می‌شود، به نحوی که بتونه‌های اضافی از طرفین آن خارج شود.
- با استفاده از کاردک زاویه خارجی، از بالا به پایین روی نوار محافظ گوشه کشیده تا سطح آن هموار و کنجی کاملاً گونیا و یکنواخت به دست آید.
- به وسیله کاردک پیچ گوشتی‌دار (یا لیسسه)، اضافات بتونه بر روی سطح کرنربید کشیده و بلافاصله جمع می‌شود.
- کار رها شده تا بتونه این مرحله به طور کامل خشک شود.

مرحله دوم

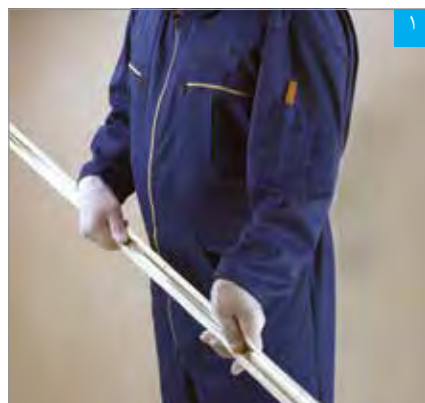
مانند مرحله دوم در درزگیری کنج‌های خارجی با سازه محافظ گوشه (کرنربید فلزی) عمل می‌شود.



تثبیت و شکل دهی نوار محافظ گوشه با کاردک زاویه خارجی



قرار دادن نوار محافظ گوشه بر روی بتونه



نوار محافظ گوشه



خم کردن نوار درزگیر با دستگاه تازن

۶.۵.۴. درزگیری کنج‌های خارجی با نوار درزگیر کاغذی

برای درزگیری کنج‌های خارجی‌ای که در معرض ضربه نیستند (مانند کنج‌های خارجی در سقف‌ها)، در صورت وجود مهارت کافی، می‌توان از نوار درزگیر کاغذی به جای کرنربید استفاده نمود. کلیه مراحل اجرا مانند درزگیری کنج‌های خارجی با نوار محافظ گوشه (کرنربید کاغذی) می‌باشد.



تثبیت و شکل دهی نوار درزگیر با کاردک زاویه خارجی



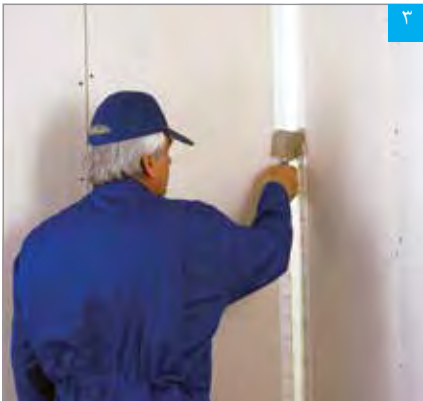
قرار دادن نوار درزگیر بر روی بتونه

۷.۵.۴. درزگیری کنج‌های داخلی - فصل مشترک دو ساختار خشک

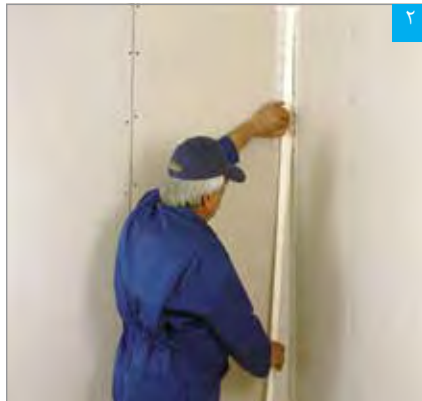
برای درزگیری کنج داخلی‌ای که در فصل مشترک دو ساختار خشک قرار دارد (مانند محل تقاطع دو دیوار یا یک دیوار و یک سقف)، از نوار درزگیر کاغذی استفاده می‌شود. کلیه مراحل اجرا مانند درزگیری کنج‌های خارجی با نوار محافظ گوشه (کرنزبید کاغذی) می‌باشد، با این تفاوت که از کاردک زاویه داخلی استفاده می‌شود.

نکته فنی

چنانچه از کاردک پیچ گوشتی‌دار (یا لیسسه) برای درزگیری کنج‌های داخلی استفاده شود، احتمال پاره شدن نوار درزگیر (توسط گوشه تیز کاردک) وجود دارد؛ بنابراین برای جلوگیری از بروز این مشکل، درزگیری کنج‌های داخلی باید صرفاً به وسیله کاردک زاویه داخلی انجام شود.



تثبیت و شکل دهی نوار درزگیر با کاردک زاویه خارجی



قرار دادن نوار درزگیر بر روی بتونه



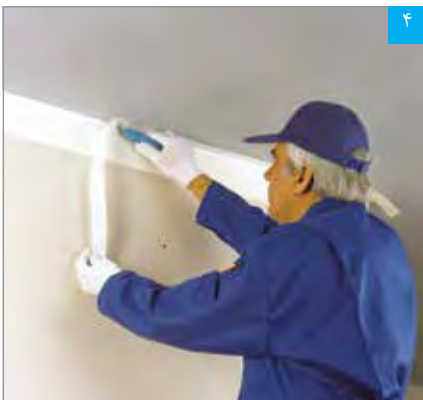
خم کردن نوار درزگیر با دست



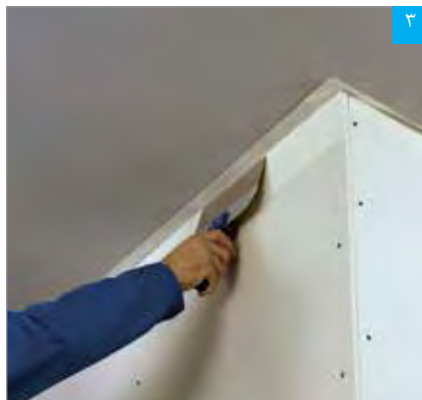
چسباندن نوار ترن فیکس بر روی سازه

۸.۵.۴. درزگیری کنج‌های داخلی - فصل مشترک ساختار خشک و بنایی

برای درزگیری کنج داخلی‌ای که در فصل مشترک ساختار خشک و بنایی قرار دارد (مانند محل تقاطع یک دیوار با یک دیوار بنایی؛ یک دیوار با یک سقف بنایی؛ یا یک سقف با یک دیوار بنایی)، از نوار چسب جدا کننده (Trenn-fix) استفاده می‌شود؛ بدین ترتیب که قبل از عملیات نصب، نوار ترن فیکس بر روی سازه چسبانده شده و پس از عملیات درزگیری و خشک شدن بتونه، اضافات آن به وسیله تیغ برش جدا می‌شود.



برش اضافات نوار چسب جداکننده پس از خشک شدن بتونه



بتونه کاری در فصل مشترک دیوار خشک و سقف بنایی



شکستن نوار چسب جداکننده پس از نصب سازه‌ها

۹.۵.۴. اجرای بتونه در محل پیچ‌ها

بتونه در محل پیچ‌ها نیز اجرا می‌شود. بدین ترتیب که ابتدا با استفاده از کاردک (یا لیسه)، بتونه در جهت عمودی کشیده شده و سپس با حرکت کاردک در جهت افقی، بتونه جمع می‌شود. پس از خشک شدن بتونه، سطح آن به وسیله ساب مال‌های پرداخت می‌شود.

نکته فنی

در صورتی که بتونه در دو جهت متعام کشیده نشود، حفره در محل پیچ به خوبی پر نخواهد شد.



پرداخت سطح بتونه خشک



اجرای بتونه در محل پیچ‌ها

آماده‌سازی صفحات روکش دار گچی

پس از اتمام مراحل درزگیری، سطوح ایجاد شده با پنل گچی باید برای پذیرش پوشش نهایی (رنگ، کاغذ دیواری، کاشی، ...)، آماده‌سازی شوند. بسته به نوع پوشش نهایی، ممکن است یک یا ترکیبی از لایه‌های آماده‌سازی زیر بر روی سطح پنل‌ها اجرا شود:

اجرای ماستیک

برای دستیابی به بهترین نتیجه در رنگ آمیزی، پس از عملیات درزگیری و قبل از رنگ آمیزی، یک لایه نازک پوششی (۱ تا ۲ میلی‌متر) با ماستیک روی تمام سطح کار اجرا می‌شود. اجرای این لایه موجب پوشش اعوجاج‌های احتمالی در کل سطح کار می‌شود و سطحی صاف و یکدست جهت ادامه کار به وجود خواهد آمد. (ضخامت قابل قبول، طی یک یا چند مرحله کاری قابل دستیابی است).



اجرای ماستیک

اجرای پرایمر

پس از عملیات درزگیری و قبل از کاشیکاری، اجرای کاغذ دیواری یا رنگ آمیزی با رنگ روغنی، اعمال لایه پرایمر* بر روی کل سطح کار لازم خواهد بود. حذف لایه پرایمر موجب بروز مسایل زیر خواهد شد:

در اجرای کاشی، اتصال مناسب میان چسب کاشی و پنل حاصل نشده، که نتیجه آن فروریزی کاشی‌ها در دوره بهره‌برداری خواهد بود.

در صورت اقدام به جداسازی کاغذ دیواری در نوسازی‌های آینده ساختمان، به کاغذ روکش پنل آسیب خواهد رسید (توضیح این که لایه پرایمر موجب می‌شود که کاغذ دیواری بدون آسیب به کاغذ روکش پنل، از آن جدا شود).

در رنگ آمیزی با رنگ روغنی، حالت سایه و روشن ایجاد شده،

* برای کسب اطلاعات بیشتر در خصوص پرایمر مناسب برای هر یک از کاربردهای فوق‌الذکر، با دایره پشتیبانی فنی شرکت تماس حاصل شود.

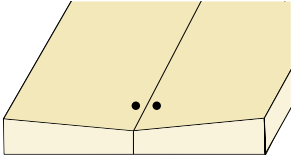
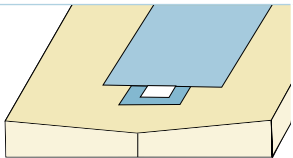
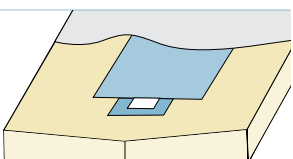
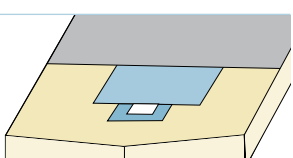
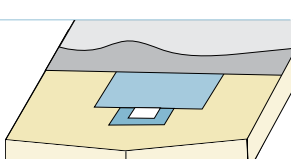


اجرای لایه پرایمر بر روی ماستیک قبل از رنگ آمیزی با رنگ روغنی

۶.۴. سطوح کیفی درزگیری و آماده‌سازی

برای یکسان سازی روش درزگیری و آماده‌سازی سطوح ایجاد شده با پنل گچی، مراحل درزگیری و نوع لایه آماده‌سازی برای کاربردهای مختلف به شرح زیر توصیه می‌گردد. استفاده از سطوح کیفی زیر در ادبیات فنی مدارک مناقصات و قراردادها مفید خواهد بود.

جدول ۴-۳: مراحل درزگیری و لایه های آماده‌سازی بر اساس نوع سطوح کیفی

شمانیک لایه لایه‌گذاری	لایه آماده‌سازی		درزگیری		کاربرد
	پرایمر	ماسستیک	مرحله دوم	مرحله اول	
					دیوار موقت (دیوارهای حائل کارگاهی، اتاقک‌های موقت، ...)
			●	●	محل‌هایی که در دید نیست (انباری، خرپشته، فضای پشت سقف کاذب، ...)
	●		●	●	کاشی کاری
		●	●	●	رنگ پایه آب (پلاستیک)
	●	●	●	●	رنگ روغنی / پوشش‌های بافت‌دار (کنیتکس، رولکس، رومالین، ...) / کاغذ دیواری

نکات فنی

- استفاده از پوشش‌های قلیایی (نظیر رنگ‌های آهکی و سیلیکاتی) بر روی صفحات گچی مجاز نمی‌باشد.
- برای نصب کاغذ دیواری، توصیه می‌گردد از چسب CMC (Carboxyl Methyl Cellulose) استفاده نمود. همچنین باید از جریان مناسب هوا در محیط اطمینان حاصل نمود تا چسب مذکور به سرعت خشک شود.
- هنگامی که کاغذ روکش پنل بر اثر شرایط نگهداری نامناسب و تابش مداوم نور خورشید تغییر رنگ داده باشد (زرد رنگ شده باشد)، باید کل سطح پنل‌ها آغشته به پرایمر گردیده و سپس می‌توان پنل‌ها را نصب، درزگیری و برای پذیرش پوشش نهایی آماده‌سازی نمود.
- هنگامی که کاغذ روکش پنل بر اثر شرایط نگهداری نامناسب و تابش مداوم نور خورشید تغییر رنگ داده باشد (زرد رنگ شده باشد)، باید کل سطح پنل‌ها آغشته به پرایمر گردیده و سپس می‌توان پنل‌ها را نصب، درزگیری و برای پذیرش پوشش نهایی آماده‌سازی نمود.



۵. اطلاعات تکمیلی

- مشخصات محصولات
- آنالیز مصالح
- زمانبندی اجرای پروژه با سیستم‌های ساخت و ساز خشک
- مبانی انتخاب ساختار دیوارهای جداکننده
- مبانی انتخاب ساختار دیوارهای پوششی
- مبانی انتخاب ساختار سقف‌های کاذب
- خدمات فنی و مهندسی

۱.۵. زمانبندی اجرای پروژه با سیستم‌های ساخت و ساز خشک

سیستم‌های ساخت و ساز خشک سالهاست که در کشورهای پیشرفته شناخته شده و مورد استفاده قرار می‌گیرد. در کشور ما به نظر می‌رسد دلیل اصلی مقاومت مالکین و کارفرمایان در استفاده از این سیستم‌ها، عدم آشنایی با مزیت‌های آنها در پروژه‌ها می‌باشد.

هدف از ارائه این فصل روشن تر شدن این مساله است که علاوه بر مزیت‌های سازه‌ای، فنی و کیفی، سیستم‌های ساخت و ساز خشک در مقایسه با مصالح سنتی (بنایی)، تاثیر بسزایی نیز در کاهش وزن و سختی و هزینه‌های سازه‌ای، مدیریت پرت و حمل مصالح، نظارت کیفی دقیق تر، و از همه مهمتر منجر به افزایش سرعت اجرای پروژه‌ها خواهد شد. که در نهایت بصورت مستقیم و یا غیر مستقیم بهره‌وری اقتصادی را به همراه خواهد داشت.

در ادامه به برخی از مزایای سیستم‌های ساخت و ساز خشک نسبت به مصالح بنایی که تاثیر بسیاری در برنامه زمانبندی پروژه خواهند داشت (خصوصاً در کارگاه‌های ساختمانی) اشاره می‌گردد و با ارائه نمودار برنامه زمانبندی یک پروژه فرضی، تقدم و تاخر و مدت زمان اجرای سیستم‌های ساخت و ساز خشک با دیگر فعالیت‌های اجرایی مرتبط نشان داده خواهد شد.

■ سهولت و سرعت در اجرا

در مقایسه با ساختارهای بنایی، ساختارهای ساخت و ساز خشک علاوه بر عدم نیاز به جوشکاری و همچنین صرف زمان جهت خشک شدن ملات‌های تر، این امکان را فراهم می‌کنند تا اجرای سریع و آسان تاسیسات مکانیکی و برقی در فضای از پیش تعیین شده (بدون نیاز به عملیات شیارزنی و ترمیم) با سهولت و سرعت بالا انجام شود. در نتیجه می‌توان گفت اجرای سیستم‌های ساخت و ساز خشک نسبت به انواع سیستم‌های بنایی، حدوداً ۳ تا ۴ برابر از سرعت بیشتری برخوردار می‌باشند.

از سوی دیگر با افزایش سرعت اجرای پروژه، مدت زمان توقف سرمایه به میزان قابل توجهی کاهش خواهد یافت.

■ کاهش نیروی انسانی مورد نیاز

ساختارهای ساخت و ساز خشک (از ابتدای تا انتها) توسط حداقل یک گروه سه نفره متشکل از استادکار، شاگرد ماهر و شاگرد نیمه ماهر قابل اجرا خواهد بود. این در حالیست که به عنوان مثال جهت اجرای یک سقف کاذب رابیتس و گچ به گروه‌های چند نفره از جمله جوشکار، رابیتس‌کار و گچ‌کار نیاز خواهد بود. از همه مهمتر سیستم‌های سنتی بطور غیر مستقیم نیروهای متعدد دیگری به منظور انتقال مصالح به پای کار، نظافت و حمل نخاله به خارج از محل کارگاه را درگیر خود خواهند کرد.

■ صرفه جویی کلی در مصالح ساختمانی و کاهش نخاله

چنانچه طراحی سازه پروژه بر اساس سیستم‌های ساخت و ساز خشک صورت گرفته باشد، این امر به دلیل وزن کم ساختارها باعث صرفه جویی در میزان مصرف مصالح به خصوص فولاد و سیمان مصرفی خواهد شد.

همچنین میزان تولید نخاله در سیستم‌های ساخت و ساز خشک در مقایسه با ساختارهای سنتی بسیار کمتر می‌باشد، که این امر علاوه بر مسائل زیست محیطی و صرفه جویی در مصرف بی‌رویه منابع ملی باعث کاهش هزینه‌های حمل مصالح، نظافت محل کار، بارگیری و خروج نخاله از کارگاه تا محل تخلیه نیز می‌گردد.

■ حمل سریع و آسان

به واسطه وزن و حجم کم و همچنین نوع بسته‌بندی (صنعتی) مصالح سیستم‌های ساخت و ساز خشک، تعداد دفعات حمل، بارگیری و تخلیه در مقایسه با ساختارهای بنایی به مراتب کاهش خواهد یافت. همچنین میزان آسیب وارده به مصالح در مسافت‌های طولانی نیز کمتر خواهد بود.

■ حذف صرف زمان برای خشک شدن مصالح

مصالح بنایی (خصوصاً در ماه‌های سرد سال) نیاز به صرف زمان طولانی تری جهت خشک شدن دارند. در مناطق سردسیر و فصول سرد سال لازم است محیط کار گرم باشد زیرا در شرایط آب و هوایی سرد، آب ملات گچ قبل از انبساط و سخت شدن گچ، یخ زده و فعل و انفعالات شیمیایی بمنظور سخت شدن ملات متوقف می‌گردد. پس از آب شدن یخ، گچ فاسد شده و با توقف فرآیند افزایش حجم گچ، در سطح تمام شده گچ کاری، ترک ایجاد می‌شود.

با توجه به ماهیت سیستم‌های ساخت و ساز خشک می‌توان گفت این سیستم‌ها نیازی به صرف زمان برای خشک شدن نداشته و در فصول سرد سال مشکلات اجرایی کمتری دارند همچنین بلافاصله پس از نصب، امکان رنگ آمیزی بر روی سطح آنها وجود داشته و باعث ایجاد وقفه در پیشبرد برنامه زمانبندی پروژه نخواهد شد.

■ اجرای همزمان با تاسیسات

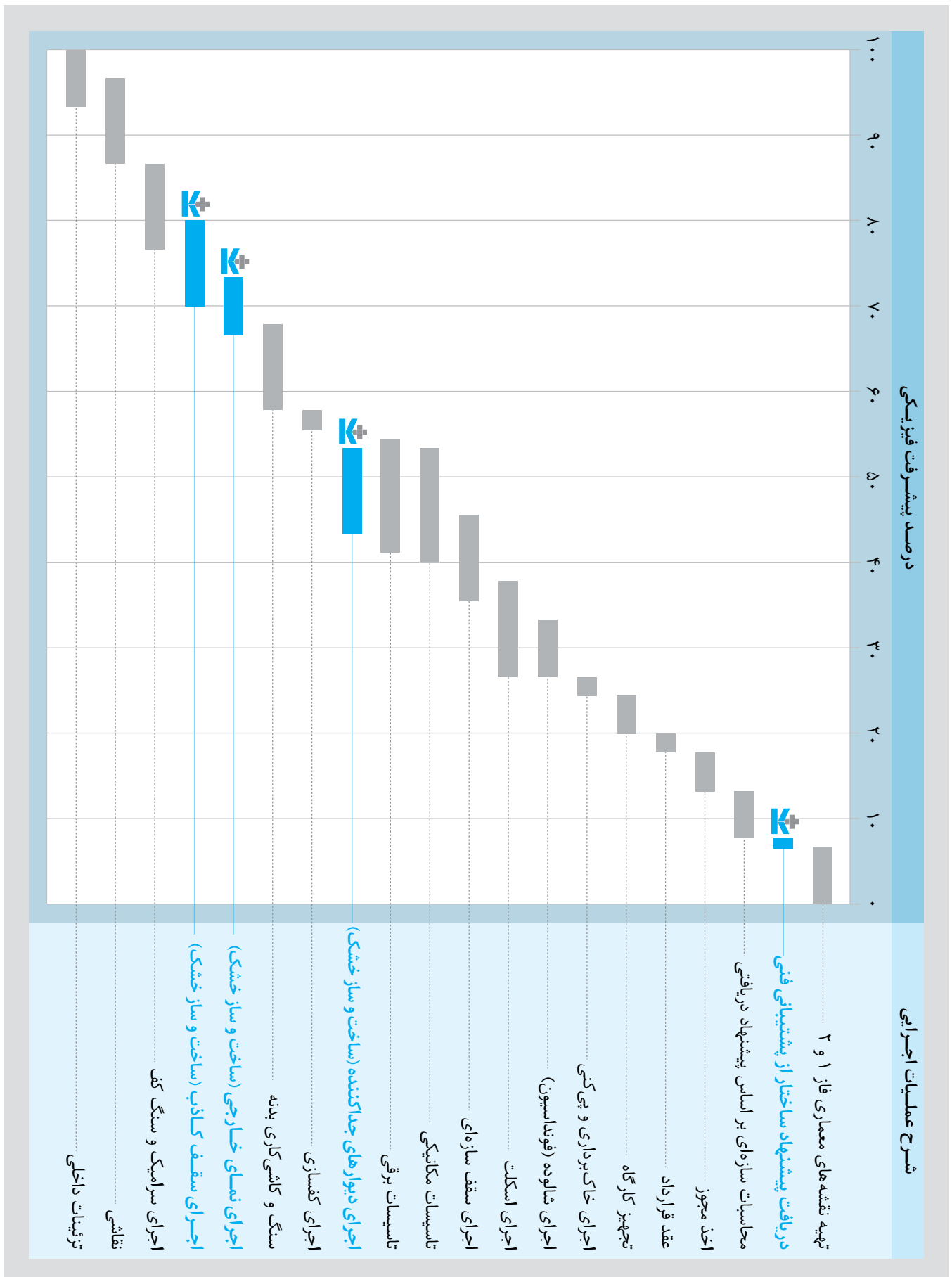
در سیستم‌های ساخت و ساز خشک امکان اجرای همزمان تاسیسات مکانیکی و برقی وجود دارد و برخلاف سیستم‌های سنتی (بنایی) که جهت عبور تاسیسات نیاز به تخریب و شیار زنی در ساختار می‌باشد، تاسیسات به راحتی از فضای خالی درون ساختارهای یاد شده عبور کرده و به همان میزان سرعت اجرا افزایش خواهد یافت.

به عبارت دیگر در صورت استفاده از سیستم‌های سنتی (مصالح بنایی) ابتدا بایستی قبل از شروع تاسیسات ساختار بنایی اجرا شود. سپس شیار زنی انجام گیرد. در نهایت پس از اجرای تاسیسات مجدداً ساختار ترمیم شده و نازک‌کاری انجام شود تا پس از خشک شدن سطح کار آماده عملیات رنگ آمیزی گردد (عملیاتی زمان بر).

در حالیکه در سیستم‌های ساخت و ساز خشک، ابتدا عملیات اجرای تاسیسات آغاز و یا توأم با اجرای ساختارها انجام می‌گیرد (همزمان با اجرای سازه‌گذاری ساختارهای ساخت و ساز خشک) و سپس لایه پوششی نصب و عملیات درزگیری و رنگ آمیزی اجرا می‌شود.

در ادامه، جهت سهولت برنامه ریزی و کاهش مدت زمان اجرای یک پروژه ساختمانی که با استفاده از سیستم‌های ساخت و ساز خشک ساخته شده است، یک برنامه زمانبندی ساختمانی ۵ طبقه (مطالعه موردی) ارائه گردیده است. مدت زمان اجرای سیستم‌های ساخت و ساز خشک و ارتباط آن با فعالیت‌های مرتبط بصورت شماتیک در نمودار مشخص شده است. این نمودار می‌تواند در تهیه دقیق تر و مدل‌سازی فرآیندهای برنامه زمانبندی پروژه‌ها با در نظر گرفتن تقدم و تاخر فعالیت‌های مرتبط با اجرای سیستم‌های ساخت و ساز خشک کمک رسان مهندسی در این حوزه باشد.

نمودار برنامه زمانبندی (مطالعه موردی: ساختمان ۵ طبقه)



۲.۵. مبانی انتخاب ساختار دیوارهای جداکننده

این بخش ارائه کننده راهبردهایی جهت انتخاب صحیح ساختار، برای پاسخگویی به عملکردهای مورد نظر طراح می‌باشد. همچنین این شرکت یک تولید کننده بوده و خود را مکلف می‌داند که اطلاعات عملکردی و اجرایی ساختارهای خود را در اختیار پروژه‌ها قرار دهد. بدیهی است که مشاور طرح، بر اساس مقررات ملی و یا بین المللی ساختمانی و با در نظر گرفتن الزامات طرح، نسبت به «انتخاب ساختار» اقدام می‌نماید. در این راستا، دایره پشتیبانی فنی شرکت آمادگی کامل دارد تا برای عملکردهای خاص، مشاوره‌های لازم را به طراحان محترم ارائه دهد.

عواملی که در انتخاب ساختار دیوارهای جدا کننده موثر است شامل موارد زیر می‌باشد:

۱.۲.۵. مقاومت مکانیکی

ارتفاع مجاز: ارتفاع مورد نظر طراح، در تعداد و ضخامت صفحات، اندازه استاداها، فاصله استاداها و تعداد ردیف سازه تاثیر می‌گذارد. در برخی موارد، برای بدست آوردن ارتفاع بیشتر ممکن است از دو عدد استادا به صورت [] استفاده شود.

منطقه نصب: کاربری فضا و محل قرارگیری دیوار، در ارتفاع مجاز آن تعیین کننده است. حداکثر ارتفاع با توجه به منطقه نصب ۱ و ۲ متفاوت می‌باشد:

منطقه نصب ۱: مناطقی که تجمع افراد در آن‌ها کم است.

منطقه نصب ۲: مناطقی که تجمع افراد در آن‌ها زیاد است و محلهایی که پرتگاه با عمق بیش از یک متر وجود دارد.

مقاومت در برابر ضربه: برای ایجاد مقاومت در برابر ضربه، راه حل‌های

زیر در دسترس است:

- افزایش تعداد لایه‌های پوششی
- افزایش ضخامت لایه‌های پوششی
- کاهش فاصله سازه‌ها
- استفاده از پنل با مقاومت مکانیکی بالاتر مانند پنل گچی مقاوم در برابر ضربه

نصب بارهای طره‌ای: هر یک از ساختارهای دیوار خشک دارای

مقاومت مکانیکی ویژه خود می‌باشند. برای انتخاب ساختار، باید به بارهای طره‌ای که قرار است بر روی دیوار نصب شود، توجه نمود. قفسه آشپزخانه، ادوات سرویس بهداشتی، رادیاتور، جعبه آتش نشانی روکار و تابلوی برق روکار از جمله این نوع بارها هستند. برای نصب برخی بارها، اعضای پشتیبان باید در مرحله طراحی ساختار در نظر گرفته شوند.

۲.۲.۵. عملکرد صوتی

عواملی همچون تعداد و ضخامت صفحات، اندازه استاداها و ضخامت و خواص لایه عایق پشم معدنی مصرفی، در میزان عبور صوت دیوار موثر هستند. همچنین، جزئیات اجرایی (مانند جداسازی دو ردیف سازه در دیوار W115.ir) در عملکرد صوتی جداره تاثیر خواهد داشت. در تعیین ساختار دیوارها، توجه به حداقل عایق صوتی مجاز ضروری است. ارزش حداقل عایق صوتی مجاز دیوار، با توجه به عملکرد ساختار، از مبحث ۱۸ مقررات ملی ساختمان ایران قابل استخراج می‌باشد.

تذکر

در صورت وجود کد حریق، ممکن است الزاماتی از نظر رده مقاومتی لایه عایق در برابر حریق وجود داشته باشد که باید آن‌ها را در نظر گرفت.

توضیح: به طور کلی عملکرد صوتی لایه‌های الیافی نظیر پشم‌های معدنی، ناشی از به ارتعاش در آمدن الیاف بر اثر برخورد امواج صوتی و تبدیل انرژی این امواج به انرژی مکانیکی و سپس گرمایی است. با توجه به عدم وجود الیاف در پلی استایرن، این مواد عایق صوتی مناسبی نبوده و صرفاً استفاده از عایق‌های معدنی برای این منظور توصیه می‌شود.

۳.۲.۵. مقاومت در برابر حریق

در دیوارهایی که در آن‌ها کد حریق مطرح می‌باشد، از صفحات گچی نوع FR یا FM استفاده می‌شود. تعداد و ضخامت لایه‌های پوششی، اندازه و فواصل سازه‌ها و ضخامت و خواص لایه عایق پشم معدنی مصرفی با توجه به کد حریق و ارتفاع مورد نظر تعیین می‌شود. علاوه بر این موارد، ضوابط مرتبط با ساختارهای دارای کد حریق (مندرج در دفترچه اخیر) باید در نظر گرفته شوند.

تذکر

مهم

ساختارهای دارای کد حریق دارای ضوابط و جزئیات ویژه هستند؛ لذا برای استفاده از این نوع ساختارها در پروژه‌ها، هماهنگی با دایره پشتیبانی فنی شرکت قویا توصیه می‌شود.

۴.۲.۵. عملکرد حرارتی

دیوارهای جداکننده عموماً در حد فاصل فضاهای کنترل شده (به لحاظ حرارتی) قرار می‌گیرند؛ لیکن چنانچه در حد فاصل فضاهای کنترل نشده یا نیمه کنترل شده قرار گیرند، تعبیه عایق پشم معدنی در ساختار ضروری خواهد بود. عواملی همچون تعداد و ضخامت صفحات، اندازه استاداها و ضخامت و خواص لایه عایق پشم معدنی مصرفی، در میزان عایق حرارتی دیوار موثر هستند. ارزش حداقل عایق حرارتی مجاز دیوار، با توجه به عملکرد ساختار، از مبحث ۱۹ مقررات ملی ساختمان ایران قابل استخراج می‌باشد.

تذکر: در صورت وجود کد حریق، ممکن است الزاماتی از نظر رده مقاومتی لایه عایق در برابر حریق وجود داشته باشد، که باید آن‌ها را در نظر گرفت.

نکته

فنی

در صورت احتمال بروز پدیده مبعان و یا نفوذ آب و بخار در ساختارهای عایق‌بندی حرارتی، ممکن است پیش بینی‌های لازم جهت کنترل و دفع رطوبت از طریق ایجاد تهویه و یا تعبیه لایه‌های ویژه بخاربند و یا زهکش، لازم باشد (توضیح این که پشم معدنی در برابر رطوبت آسیب پذیر است).



۵.۲.۵. دیوار سلول تر

نکاتی که در تعیین جزئیات فنی این نوع دیوار موثر است شرایط رطوبت محیط و حجم و تراکم تاسیسات مکانیکی است:

- در فضاهای مرطوب از در دو لایه صفحه MR یا FM با ضخامت ۵/۱۲ میلی‌متر با استادگذاری به فواصل ۶۰ سانتی‌متر استفاده می‌شود. به عنوان ساختار جایگزین، می‌توان از یک لایه صفحه MR یا FM با ضخامت ۱۸ میلی‌متر با استادگذاری به فواصل ۶۰ سانتی‌متر یا یک لایه صفحه MR یا FM با ضخامت ۵/۱۲ یا ۱۵ میلی‌متر با استادگذاری به فواصل ۴۰ سانتی‌متر استفاده نمود. در فضاهایی که رطوبت محیط زیاد است و یا شرایط آب ریزی مداوم وجود دارد، استفاده از یک لایه صفحات مسلح سیمانی داخلی با ضخامت ۵/۱۲ میلی‌متر الزامی است*.
- حجم و تراکم تاسیسات مکانیکی (به خصوص اندازه لوله‌های فاضلاب)، اندازه استاده‌ها و تعداد ردیف سازه و فاصله آن‌ها را تعیین خواهد نمود. ممکن است حجم تاسیسات به گونه‌ای باشد که نیاز به استفاده از دو ردیف سازه باشد. این دو ردیف سازه با فاصله از یکدیگر اجرا شده و با استفاده از برش‌هایی از صفحات، به یکدیگر متصل می‌شوند**.

۶.۲.۵. دیوار در محل بادبند

برای قاب‌های بادبند دار، دیوار باید با استفاده از دو ردیف سازه اجرا شود. این دو ردیف سازه در طرفین بادبند قرار گرفته و به وسیله برش‌هایی از صفحات به یکدیگر متصل می‌شوند (مانند دیوار تاسیساتی W116.ir عمل می‌شود).

۷.۲.۵. بازشوها

در صورت نیاز به اجرای مواردی نظیر در، دریچه بازدید و جعبه آتش نشانی توکار در دیوارها، باید پیش بینی‌های لازم جهت حفظ استحکام، یکپارچگی و ایستایی ساختار در نظر گرفته شود. همچنین فضای تاسیساتی لازم برای جاسازی ادوات نفوذی نظیر جعبه آتش نشانی توکار ضروری است. توجه شود که در ساختارهای دارای کد حریق، بازشوها باید با جزئیات ویژه اجرا و در برخی موارد از نوع مقاوم در برابر حریق انتخاب شوند.





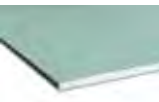






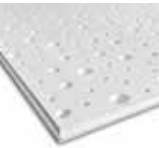









۸.۲.۵. درزهای انقطاع

در دیوارهای پیوسته با طول زیاد، باید درز انقطاع (برای حداکثر هر ۱۵ متر) ایجاد نمود. توجه شود که در ساختارهای دارای کد حریق، درزهای انقطاع با جزئیات ویژه اجرا می‌شوند.

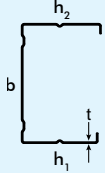
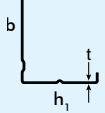
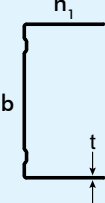
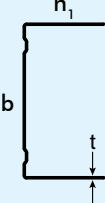
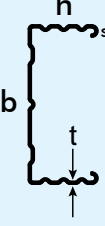
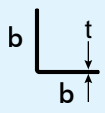
* برای کسب اطلاعات بیشتر به کاتالوگ «ساختارهای داخلی صفحات مسلح سیمانی» رجوع شود.

** به دیوار تاسیساتی W116.ir رجوع شود.

جدول ۵-۱: مشخصات فنی پنل‌ها

نوع لبه	استاندارد تولید	ضریب هدایت حرارتی λ W/(m.K)	چگالی حداقل (kg/m ³)	وزن تقریبی kg/m ²	ابعاد		پنل						
					ضخامت [mm]	طول و عرض [mm]							
AK  طولی VK  عرضی	EN520 ISIR14818 DIN18180	۰/۲۵	۷۷۰	۷/۳	۹/۵	 ۲۴۰۰×۱۲۰۰	RG (GKB)						
			۷۸۰	۷/۸	۱۲/۵		MR (GKBI)						
			۸۰۰	۱۲/۰۰	۱۵		FR (GKF)						
			۸۱۰	۱۴/۶۰	۱۸								
			۸۰۰	۸/۶۰	۱۲/۵								
			HRAK  طولی VK  عرضی	EN520 ISIR14818 DIN18180	۰/۲۷		≥۱۰۰۰	۱۲/۸	۱۲/۵	 ۲۵۰۰×۱۲۰۰	مقاوم در برابر ضربه		
							۷۶۰	۹/۳	۱۲/۵		 ۲۳۷۶×۱۲۰۰	پنل آکوستیک Random Plus 12/20/35R	
							۷۶۰	۸/۴	۱۲/۵			پنل آکوستیک Alternating Circular 12/20/66R	
			UFF  طولی و عرضی	EN14190 DIN18180	۰/۲۳		۷۶۰	۸/۳	۱۲/۵	 ۲۳۷۶×۱۱۸۸	پنل آکوستیک Standard Square 8/18Q		
							۷۶۰	۸/۶	۱۲/۵		پنل آکوستیک Slotline B5		
			Essy Edge  طولی VK  عرضی		۰/۳۵		۷۵۰	۱۱	داخلی ۱۲/۵ خارجی ۱۲/۵	 ۲۴۰۰×۱۲۰۰	صفحات مسلح سیمانی		
							۱۱۵۰	۱۶					
			۱۲۳۰	۱۰/۵									

جدول ۵-۲: مشخصات فنی پروفیل‌های گالوانیزه

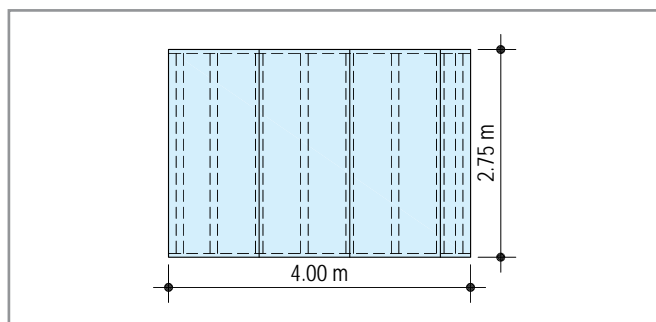
استاندارد تولید	وزن تقریبی kg/m	طول [mm]	ابعاد				نوع پروفیل (نام اسمی)	تصویر
			لبه برگشتی (S) [mm]	بال ($h_1 - h_2$) ± 0.5 [mm]	جان (b) [mm]	ضخامت (t) [mm]		
EN14195 ISIRI13035	۰/۳۸ ۰/۵۷۵ ۰/۷۲۵ ۰/۸۶۷	۳۰۰۰	۵	۳۹ - ۴۱	۲۶	۰/۱۶		
EN14195 ISIRI13035 DIN18182-1	۰/۷۱۶ ۰/۸۳۴ ۰/۹۵۱			۳۴ - ۳۶	۴۶/۸			۶۸/۸ ۹۸/۸
EN14195 ISIRI13035 DIN18182-1	۰/۷۱۶ ۰/۸۳۴ ۰/۹۵۱	۳۰۰۰	۶	۴۷ - ۴۹	۴۸/۸ ۷۳/۸ ۹۸/۸	۰/۱۶		
EN14195 ISIRI13035	۰/۳۳			۲۸	۲۸			۰/۱۶
EN14195 ISIRI13035	۰/۳۳	۳۰۰۰	-	۱۷	۳۶	۰/۱۵۵		
EN14195 ISIRI13035 DIN18182-1	۰/۴۰۴ ۰/۴۹۱ ۰/۶۰۸			۲۸/۸	۴۸ ۷۰ ۱۰۰			۰/۱۵
EN14195 ISIRI13035 DIN18182-1	۰/۵۸۹ ۰/۷۲۰ ۰/۸۲۴	۴۰۰۰	-	۳۸/۸	۵۰ ۷۵ ۱۰۰	۰/۱۶		
EN14195 DIN18182-1	۱/۹۰۵ ۲/۲۹۶ ۲/۶۸۶			۴۰	۴۸/۸ ۷۳/۸ ۹۸/۸			۲
EN14195 ISIRI13035 DIN18182-1	۰/۵۷	۳۰۰۰	۶	۲۷	۶۰	۰/۱۶		
EN14195 ISIRI13035	۰/۴۵			۱۷/۵	۴۷			F47
EN14195 ISIRI13035	۰/۲۲	۳۰۰۰	-	-	۲۴/۵	۰/۱۶		

۳.۵. آنالیز مصالح

۱.۳.۵. ساختارهای دیوار جداکننده

جدول ۳-۵: میزان مصرف مصالح در هر مترمربع از ساختار دیوار جداکننده

W116.ir	W115.ir	W112.ir	W111.ir	واحد	مصالح	
زیرسازی						
۴	۴	۲	۲	متر طول	سازه C / CW	پروفیل گالوانیزه
۱/۴	۱/۴	۰/۷	۰/۷		سازه U / UW	
۲/۴	۲/۷	۱/۲	۱/۲	متر طول	متناسب با جان رانر یا عرض ۱۵ میلی‌متر	نوار عایق* پشت چسب‌دار
۴/۹	۵/۴	۲/۴	۲/۴			
۱/۴	۱/۴	۰/۷	۰/۷	عدد	میخ مهار فولادی سقفی m6×35mm	اتصال زیر سازی به سازه اصلی
۱/۴	۱/۴	۰/۷	۰/۷		پیچ و رول پلاگ m6×60mm	
لایه گذاری						
۴/۱	۴	۴	۲	مترمربع	پنل گچی	صفحات روکش‌دار گچی
۲۵	۱۲	۱۲	۲۴	عدد	TN25	انواع پیچ
۲۴	۲۴	۲۴	-		TN35	
-	-	-	-		TN45	
پوشش نهایی						
۱/۲	۱/۲	۱/۲	۰/۶۵	کیلوگرم	بتونه درزگیر	مصالح درزگیری و پوشش نهایی
۱	۱	۱	۱		ماستیک	
۱/۵	۱/۵	۱/۵	۱/۵	مترطول	نوار درزگیر	



- برآورد مصالح با فرض یک دیوار مستقیم (بدون شکست) به طول ۴ متر، ارتفاع ۲/۷۵ متر و مساحت ۱۱ مترمربع محاسبه شده است.
 - عوامل اتصال ابتدا و انتهای دیوار در محاسبات منظور نشده است.
 - در بخش نوار عایق پشت چسب‌دار، دو روش ارائه شده که بر حسب موجودی کالا در پروژه یکی از آنها مورد استفاده قرار می‌گیرد.
- * فواصل سازه‌های استاد ، ۶۰ سانتی‌متر در نظر گرفته شده است.

۴.۵. خدمات فنی و مهندسی

مشاوره در انتخاب ساختار: گام نخست در استفاده از سیستم‌های

ساخت و ساز خشک، انتخاب ساختار مناسب می‌باشد. هر یک از ساختارها دارای قابلیت‌های ویژه خود بوده که در مرحله طراحی می‌باید مشخصات عملکردی آن ساختار مانند قابلیت‌های فیزیکی و مکانیکی تعیین کننده از قبیل مقاومت استاتیکی، میزان عایق حرارتی و صوتی و مقاومت ساختار در برابر حریق در نظر گرفته شود. به عنوان مثال، برای انواع دیوار (دیوارهای جداکننده داخلی، دیوارهای جداکننده بین دو واحد آپارتمانی، دیوار راهروها، دیوار سلول‌های تر و ...) ساختارهای مختلفی وجود دارد که با توجه به شرایط و نوع کاربری، باید ساختار مناسب انتخاب و به کار گرفته شود.

اجرای دوره‌های آموزشی: با توجه به اهمیت فراوان امر آموزش در تحقق اجرای کیفی سیستم‌های ساخت و ساز خشک، شرکت اقدام به تاسیس مراکز آموزشی مجهز و استقرار کارشناس در شهرهای مختلف کشور نموده، تا مطالب فنی و روش‌های صحیح نصب در قالب دوره‌های آموزشی کوتاه مدت به گروه‌های نظارتی و اجرایی ارائه گردد. در حال حاضر، دوره‌های آموزشی که توسط واحد آموزش ارائه می‌شود به شرح زیر می‌باشد:

نام دوره	تعداد روز
آشنایی با محصولات	۱
نصب دیوارهای جداکننده	۴
نصب سقف‌های کاذب	۴
نصب دیوارهای پوششی	۳
دکوراتیو	۳
دوره تکمیلی	۵
سیستم‌های ساخت و ساز خشک ویژه مهندسين	۵
درزگیری و آماده سازی سطوح	۱
ویژه نقاشان	۱
ویژه تاسیسات	۱
دوره‌های تخصصی	۱
دوره فراگیر	-

برای کسب اطلاعات بیشتر با واحد آموزش تماس حاصل نمایید و یا از طریق سامانه آموزش اقدام به ثبت نام نمایید.

دسترسی به سامانه آموزش از طریق سایت: www.kplus.ir

بازرسی فنی پروژه‌ها: برای حصول اطمینان از صحت و کیفیت اجرای سیستم‌های ساخت و ساز خشک، بازرسی فنی پروژه‌ها توسط کادر فنی صورت می‌پذیرد. این بازرسی به صورت ادواری و در مراحل مختلف عملیات اجرایی (زیرسازی، پنل‌گذاری، درزگیری و نازک‌کاری) انجام می‌پذیرد.

پاسخگویی به استعلام‌های فنی: در صورت وجود هرگونه ابهام فنی در هر یک از مراحل طراحی، اجرا، بهره‌برداری و تعمیرات سیستم‌های ساخت و ساز خشک، دایره پشتیبانی فنی آمادگی ارائه راهنمایی‌ها، جزئیات فنی، راه حل‌ها و رفع ابهام‌های فنی را دارد.

- انتخاب ساختار مناسب جزء مراحل بسیار مهم پیش از استفاده از سیستم‌های ساخت و ساز خشک بوده و به ویژه برای تهیه اسناد مناقصات و برای تعیین مبنای قیمت‌گذاری لازم خواهد بود. لذا به کارفرمایان محترم توصیه می‌شود که پیش از هر اقدامی، با دایره مهندسی فروش تماس حاصل فرموده تا راهنمایی‌های لازم را در این ارتباط دریافت نمایند.
- به کارفرمایان محترم توصیه می‌شود که پیش از آغاز عملیات اجرایی، دستگاه نظارت خود را جهت گذراندن دوره آموزشی ویژه کارفرمایان، به شرکت معرفی نموده؛ همچنین وضعیت صلاحیت حرفه‌ای مجریان سیستم‌های ساخت و ساز خشک را (قبل و حین عملیات اجرایی) از طریق کنترل گواهینامه‌های آموزشی بررسی نمایند. گواهینامه‌های معتبر دارای شماره ثبت در شرکت می‌باشند و از طریق سامانه آموزش قابل استعلام هستند.

نکات مهم

- عوامل نصب سیستم‌های ساخت و ساز خشک، از طریق بازدیدهای کادر فنی شرکت مورد ممیزی و ارزیابی فنی قرار می‌گیرند. به کارفرمایان محترم توصیه می‌شود که پیش از آغاز عملیات اجرایی، رتبه فنی عاملین را از دایره فروش و بازاریابی استعلام فرمایند.
- کارفرمایان محترم؛ برای قرارگیری پروژه‌های خود در برنامه بازرسی فنی شرکت، لازم است مراتب را پیش از آغاز عملیات اجرایی، به صورت مکتوب و با ذکر مشخصات کامل پروژه به دایره بازرسی اعلام فرمایید.
- این شرکت طیف وسیعی از مراجع و مستندات فنی مربوط به مشخصات عملکردی، روش‌های نصب و اجرا، بهره‌برداری و تعمیرات سیستم‌های ساخت و ساز خشک را در اختیار دارد. لذا در صورت تمایل، دست‌اندرکاران محترم صنعت ساختمان می‌توانند با دایره مهندسی فروش تماس حاصل فرموده تا راهنمایی‌های لازم را در این ارتباط دریافت نمایند.



اطلاعات مندرج در این دفترچه، با توجه به دانش فنی مبتنی بر استانداردها، آزمایش‌ها و شرایط موجود در زمان چاپ آن تهیه شده است. خط مشی ما همواره تلاش در جهت تحقیق و توسعه و رشد کیفی محصولات بوده و در این راستا، این شرکت این حق را برای خود محفوظ می‌دارد تا در هر زمان نسبت به تغییر اطلاعات فنی محصولات خود اقدام نماید. این دفترچه، معتبرترین دفترچه فنی در زمینه خود بوده و بر این اساس، استناد یا استفاده از نسخه‌های پیش از آن امکان‌پذیر نمی‌باشد. شایان ذکر است که آخرین نسخه دفترچه‌های فنی همواره در وب سایت این شرکت قرار داشته و نیز از طریق تماس با واحد پشتیبانی فنی قابل استعلام است. اطلاعات این دفترچه غیرقابل تغییر می‌باشد، بدین معنا که هر گونه اظهار نظر فنی از سوی هر شخص حقیقی یا حقوقی جهت اصلاح، تغییر موردی یا تغییر کلی مندرجات آن مردود بوده، مگر آنکه تاییدیه کتبی آن قبلا از سوی واحد پشتیبانی فنی اخذ شده باشد. تمامی محصولات جهت کاربرد و هدفی مشخص تولید شده و هر گونه تفسیر یا استفاده غیر از این محصولات و همچنین اجرای نامناسب مسئولیتی را متوجه این شرکت نخواهد ساخت.

دفتر مرکزی: تهران، خیابان نلسون ماندلا
(آفریقا)، بالاتر از پل میرداماد، بن بست قبادیان
شرقی، پلاک ۱۹
تلفن: ۸۸۲۰۷۹۲۹
فکس مهندسی فروش: ۸۸۲۰۳۳۱۵
فکس امور مشتریان: ۸۸۲۰۲۳۷۱



کارخانه: تهران، کیلومتر ۲۳ جاده خراسان
تلفن: ۳۶۸۴۹۰۳۳
فکس: ۳۶۸۴۹۴۵۵

www.kplus.ir
info@kplus.ir